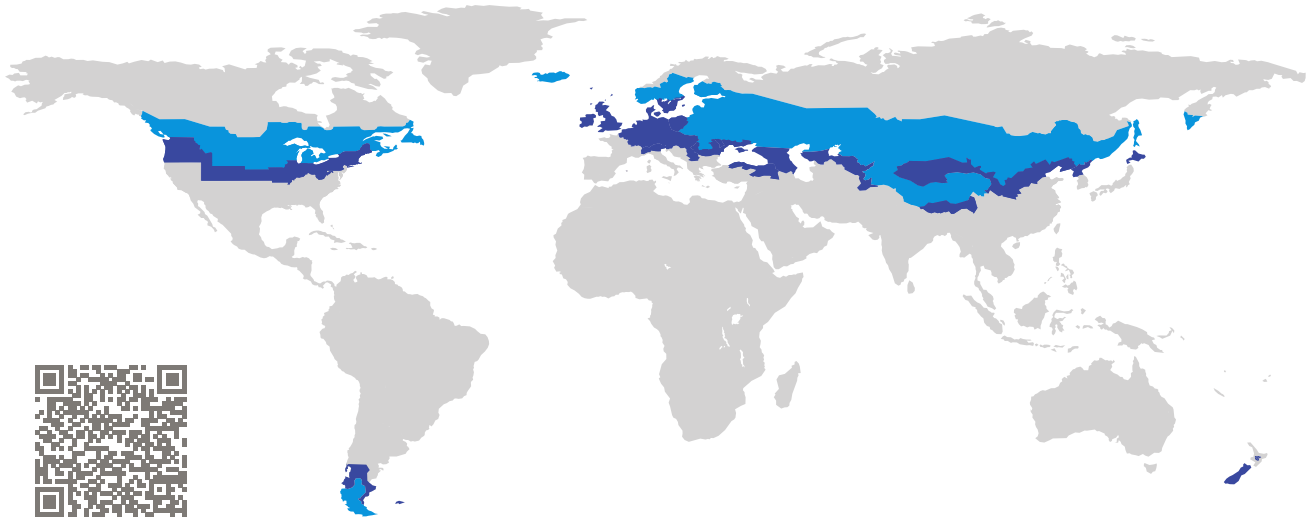


ZERTIFIKAT

Zertifizierte Passivhaus-Komponente

Komponenten-ID 1072sk02 gültig bis 31. Dezember 2017

Passivhaus Institut
Dr. Wolfgang Feist
64283 Darmstadt
Deutschland

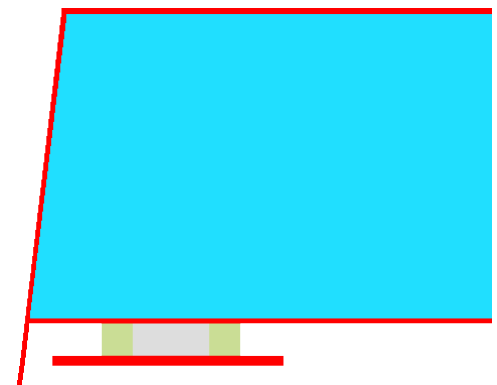


Kategorie: **Oberlicht (Dunkelklappe)**
Hersteller: **Hans Börner GmbH & Co. KG,
Nauheim,
Deutschland**
Produktname: **Nauheimer Dunkelklappe**

**Folgende Kriterien für die kalte Klimazone wurden
geprüft**

Behaglichkeit $U_{SK} = 0,25 \leq 0,80 \text{ W}/(\text{m}^2 \text{ K})$
 $U_{SK, \text{eingebaut}} \leq 0,80 \text{ W}/(\text{m}^2 \text{ K})$
mit $U_g = 0,19 \text{ W}/(\text{m}^2 \text{ K})$

Hygiene $f_{Rsi=0,25} \geq 0,75$

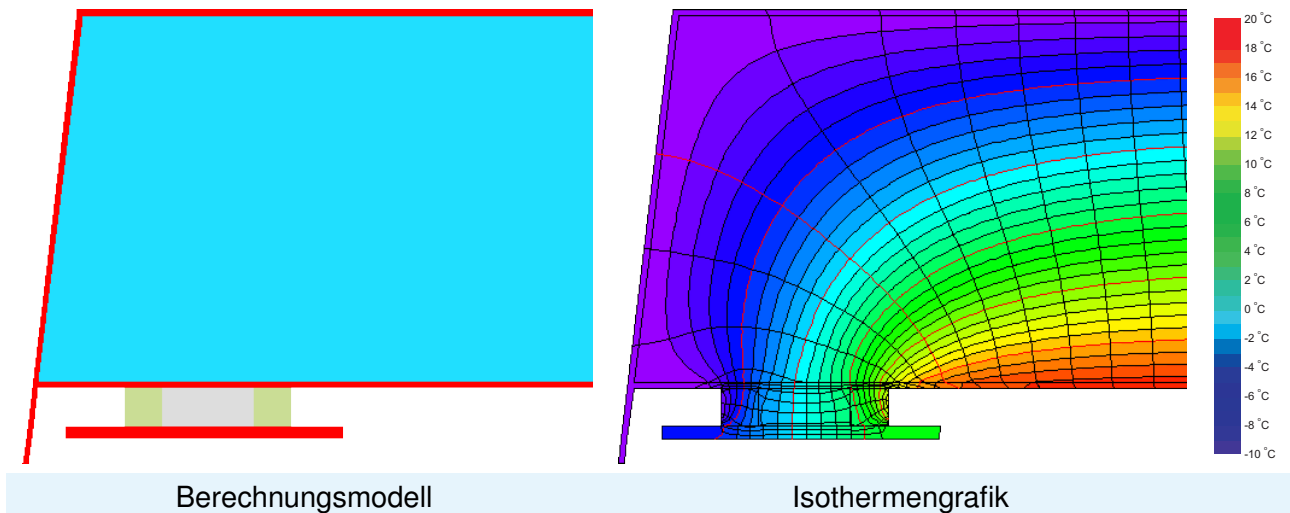


kaltes Klima



**ZERTIFIZIERTE
KOMPONENTE**

Passivhaus Institut



Beschreibung

Rahmen aus Glasfaserkunststoff mit 150 mm Polyurethan Dämmung (0,028 W/(mK)). Hinweis: Die thermische Qualität des Systems ist wesentlich von der Einbausituation abhängig. Der Aufsatzkranz sollte daher so gut wie möglich überdämmt werden.

Erläuterung




Die Fenster-U-Werte wurden für die Prüffenstergröße von 1,50 m × 1,50 m bei $U_g = 0,19 \text{ W}/(\text{m}^2 \text{ K})$ berechnet. Werden höherwertige Verglasungen eingesetzt, verbessern sich die Fenster-U-Werte wie folgt:

Verglasung	$U_g =$	0,19	0	0	0	W/(m ² K)
		↓	↓	↓	↓	
Fenster	$U_W =$	0,25	0	0	0	W/(m ² K)

Transparente Bauteile werden abhängig von den Wärmeverlusten durch den opaken Teil in Effizienzklassen eingestuft. In diese Wärmeverluste gehen die Rahmen-U-Werte, die Rahmenbreiten, Glasrand und die Glasrandlängen ein. Ein ausführlicher Bericht über die im Rahmen der Zertifizierung durchgeführten Berechnungen ist beim Hersteller erhältlich.

Das Passivhaus Institut hat weltweite Komponentenanforderungen für sieben Klimazonen definiert. Grundsätzlich können Komponenten, die für Klimazonen mit höheren Anforderungen zertifiziert sind, auch in Klimazonen mit geringeren Anforderung eingesetzt werden. Es kann wirtschaftlich sinnvoll sein, in einer Klimazone eine thermisch höherwertige Komponente, die für eine Klimazone mit strengeren Anforderungen zertifiziert wurde, einzusetzen.

Weitere Informationen zur Zertifizierung sind unter www.passiv.de und www.passipedia.de verfügbar.

Rahmen-Kennwerte			Rahmenbreite b_f mm	Rahmen- U -Wert U_f W/(m ² K)	Glasrand- Ψ -Wert Ψ_g W/(m K)	Temperaturfaktor $f_{Rsi=0,25}$ [-]
Oben	(to)		127	0,37	0,000	0,76
Seite	(s)		127	0,37	0,000	0,76
Unten	(bo)		127	0,37	0,000	0,76
			Abstandhalter: -	Sekundär Dichtung: -		

Geprüfte Einbausituationen

