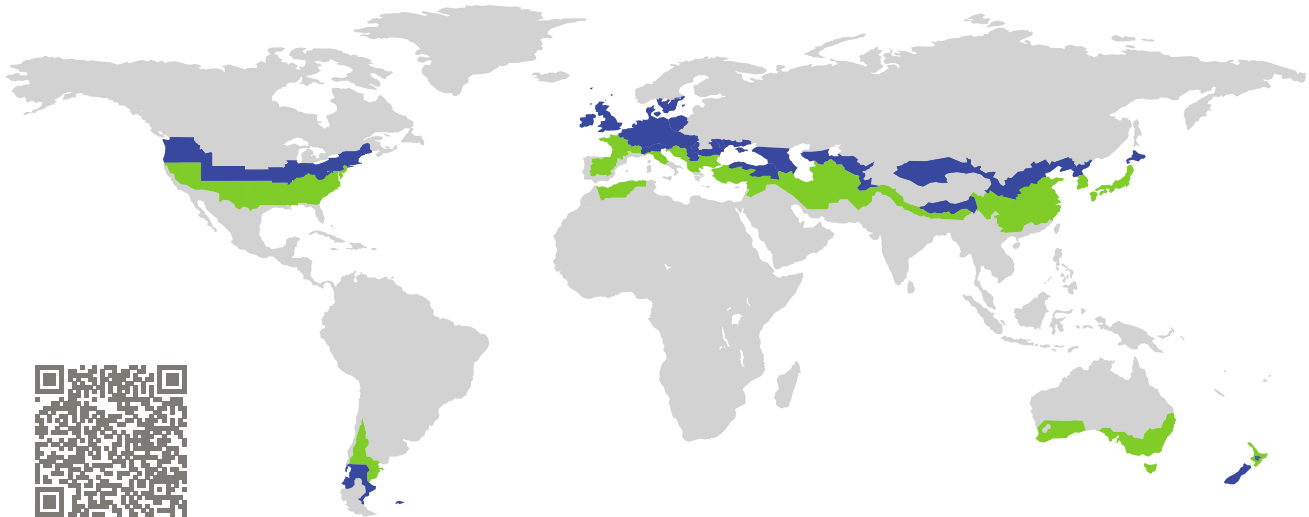


# ZERTIFIKAT

Zertifizierte Passivhaus-Komponente

Komponenten-ID 0808cw03 gültig bis 31. Dezember 2018

Passivhaus Institut  
Dr. Wolfgang Feist  
64283 Darmstadt  
Deutschland

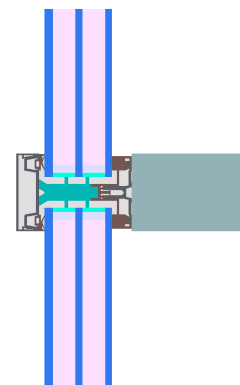


Kategorie: **Pfosten-Riegel-Fassade**  
Hersteller: **Harbin Sayyas Windows Stock Co. Ltd.,  
Wanggang Town Nangang Distr.  
Harbin,  
Volksrepublik China**  
Produktname: **Scw60**

**Folgende Kriterien für die kühl-gemäßigte Klimazone wurden geprüft**

Behaglichkeit  $U_{CW} = 0,79 \leq 0,80 \text{ W}/(\text{m}^2 \text{ K})$   
 $U_{CW, \text{eingebaut}} \leq 0,85 \text{ W}/(\text{m}^2 \text{ K})$   
mit  $U_g = 0,70 \text{ W}/(\text{m}^2 \text{ K})$

Hygiene  $f_{Rsi=0,25} \geq 0,70$



Passivhaus-  
Effizienzklasse

phE

phD

phC

phB

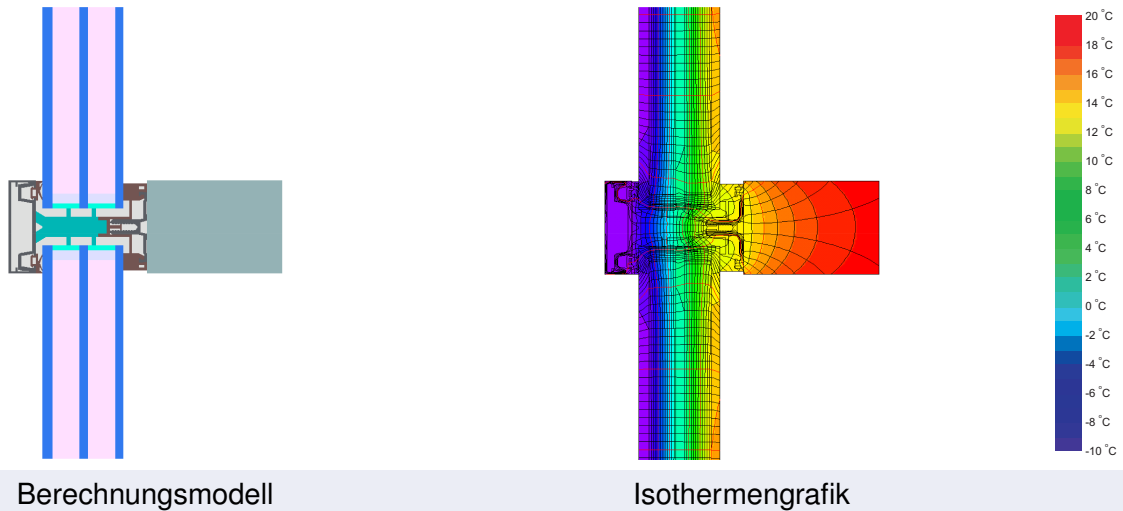
phA

kühl-gemäßigtes Klima



**ZERTIFIZIERTE  
KOMPONENTE**

Passivhaus Institut



### Beschreibung

Holz-Aluminium Fassade (Tanne/Fichte 0,11 W/(mK)), Falzdämmung aus PE-Schaum (0,035 W/(mK)). Glasstärke: 48 mm (6/16/5/16/5), Glaseinstand: 18 mm. Schrauben- und Glasträgerverluste wurden durch 3D-Wärmestromsimulation (PHI) ermittelt. Abstandhalter: SWISSPACER Ultimate mit Butyl Sekundärdichtung

### Erläuterungen

Die Element-U-Werte wurden für die Prüfenstergröße von 1,20 m × 2,50 m bei  $U_g = 0,70 \text{ W}/(\text{m}^2 \text{ K})$  berechnet. Werden höherwertige Verglasungen eingesetzt, verbessern sich die Element-U-Werte wie folgt:

Verglasung	$U_g =$	0,70	0,69	0,58	0,53	W/(m <sup>2</sup> K)
		↓	↓	↓	↓	
Element	$U_{CW}$	0,79	0,78	0,68	0,63	W/(m <sup>2</sup> K)

Transparente Bauteile werden abhängig von den Wärmeverlusten durch den opaken Teil in Effizienzklassen eingestuft. In diese Wärmeverluste gehen die Rahmen-U-Werte, die Rahmenbreiten, Glasrand und die Glasrandlängen ein. Ein ausführlicher Bericht über die im Rahmen der Zertifizierung durchgeführten Berechnungen ist beim Hersteller erhältlich.

Das Passivhaus Institut hat weltweite Komponentenanforderungen für sieben Klimazonen definiert. Grundsätzlich können Komponenten, die für Klimazonen mit höheren Anforderungen in Klimazonen mit geringeren Anforderung eingesetzt werden. Es kann wirtschaftlich sinnvoll sein, in einer Klimazone eine thermisch höherwertige Komponente, die für eine Klimazone mit strengeren Anforderungen zertifiziert wurde, einzusetzen.

Weitere Informationen zur Zertifizierung sind unter [www.passiv.de](http://www.passiv.de) und [www.passipedia.de](http://www.passipedia.de) verfügbar.

Rahmen-Kennwerte			Rahmenbreite	Rahmen-U-Wert	Glasrand- $\Psi$ -Wert	Temperaturfaktor
			$b_f$ mm	$U_f^1$ W/(m <sup>2</sup> K)	$\Psi_g$ W/(m K)	$f_{Rsi=0,25}$ [-]
Oben fest	(tof)		60	0,99	0,025	0,77
Seite fest	(sf)		60	0,99	0,025	0,77
Unten fest	(bof)		60	0,99	0,025	0,77
Pfosten fest	(m)		60	0,99	0,025	0,77
Riegel fest	(tf)		60	0,99	0,025	0,77
Riegel 1 Flügel	(t1)		170	0,88	0,018	0,77
			Abstandhalter: SWISSPACER Ultimate		Sekundär Dichtung: Butyl	
Glasträger-Wärmebrücke <sup>2</sup> $\chi_{GT} = 0,015$ W/K						

## Geprüfte Einbausituationen

Wärmedämmverbundsystem (WDVS) (fest verglast)	
$\Psi_{\text{Einbau}}$	W/(m K)
Oben	0,022
Links	0,022
Rechts	0,022
Unten	0,031
$U_{W,\text{eingebaut}} = 0,83$ W/(m <sup>2</sup> K)	

Holzleichtbau (fest verglast)	
$\Psi_{\text{Einbau}}$	W/(m K)
Oben	0,030
Links	0,030
Rechts	0,030
Unten	0,033
$U_{W,\text{eingebaut}} = 0,84$ W/(m <sup>2</sup> K)	

Vorhangfassade (fest verglast)	
$\Psi_{\text{Einbau}}$	W/(m K)
Oben	0,022
Links	0,022
Rechts	0,022
Unten	0,031
$U_{W,\text{eingebaut}} = 0,83$ W/(m <sup>2</sup> K)	

<sup>1</sup> Enthält  $\Delta U = 0,26$  W/(m<sup>2</sup> K). Ermittelt durch 3d-Wärmestromsimulation

<sup>2</sup> Ermittelt durch 3d-Wärmestromsimulation . Glasträger-Typ : Kunststoff mit Metallverschraubung

