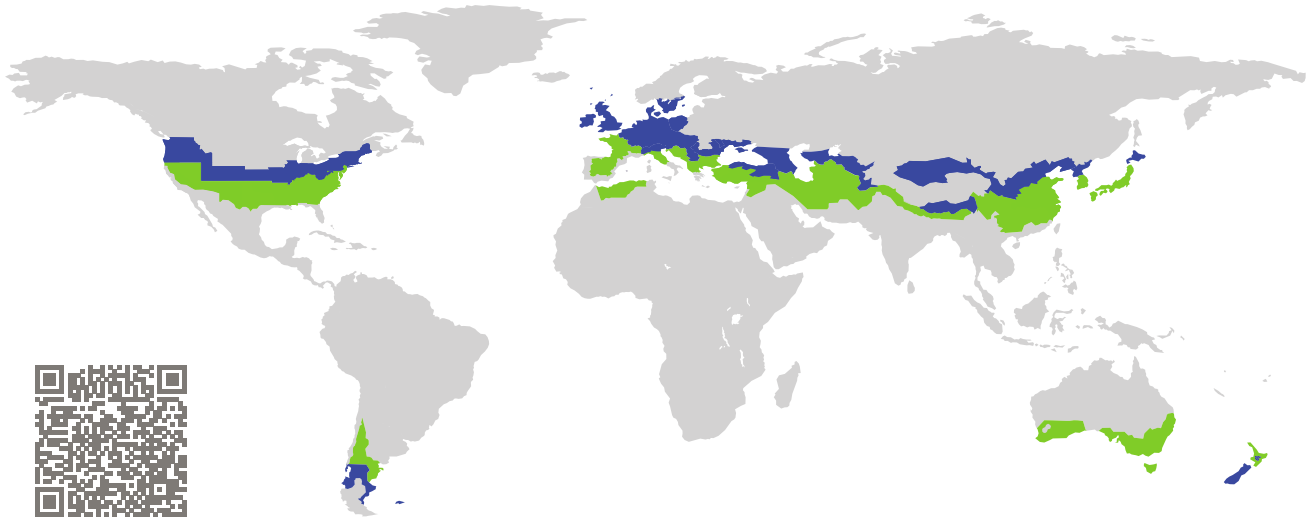


ZERTIFIKAT

Zertifizierte Passivhaus-Komponente

Komponenten-ID 0160cw03 gültig bis 31. Dezember 2017

Passivhaus Institut
Dr. Wolfgang Feist
64283 Darmstadt
Deutschland

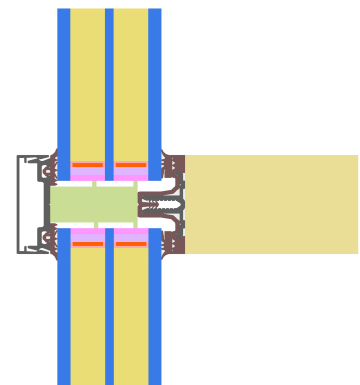


Kategorie: **Pfosten-Riegel-Fassade**
Hersteller: **MBJ Fassadentechnik GmbH,
Stöttwangen-Linden,
Deutschland**
Produktname: **System Holz - PH**

**Folgende Kriterien für die kühl-gemäßigte Klimazone
wurden geprüft**

Behaglichkeit $U_{CW} = 0,80 \leq 0,80 \text{ W}/(\text{m}^2 \text{ K})$
 $U_{CW, \text{eingebaut}} \leq 0,85 \text{ W}/(\text{m}^2 \text{ K})$
mit $U_g = 0,70 \text{ W}/(\text{m}^2 \text{ K})$

Hygiene $f_{Rsi=0,25} \geq 0,70$



Passivhaus-
Effizienzklasse

phE

phD

phC

phB

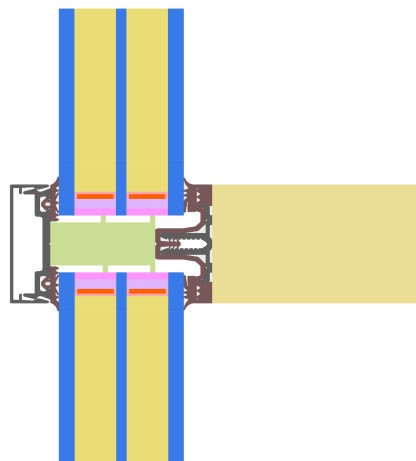
phA

kühl-gemäßigtes Klima

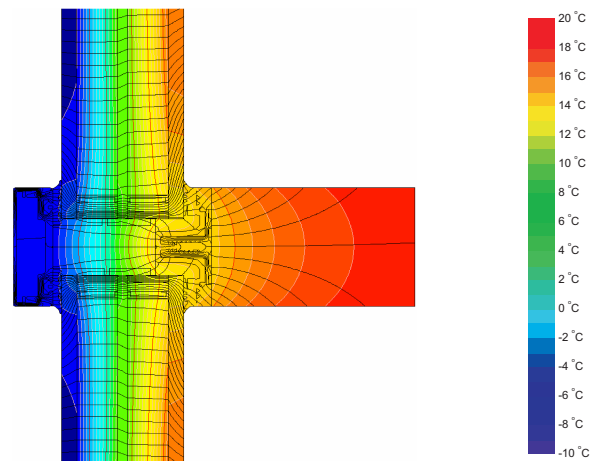


**ZERTIFIZIERTE
KOMPONENTE**

Passivhaus Institut



Berechnungsmodell



Isothermengrafik

Beschreibung

Holz- Tragkonstruktion mit Aluminium-Systemträgeraufsatz. Anpress- und Abdeckleiste aus Aluminium. Dämmblock im Glasfalz aus PE-Schaum. Glasträger aus Kunststoff mit Metallverschraubung. Die Schraubenverluste wurden durch 3D-Wärmestromsimulation (PHI) ermittelt, für die Glasträgerverluste wurden die Standardwerte nach den Zertifizierungskriterien angesetzt. Glasstärke: 48 mm (6/16/4/16/6), Glaseinstand: 13 mm. Verwendeter Abstandhalter: Swisspacer V

Erläuterungen






Die Element-U-Werte wurden für die Prüfenstergröße von 1,20 m × 2,50 m bei $U_g = 0,70 \text{ W}/(\text{m}^2 \text{ K})$ berechnet. Werden höherwertige Verglasungen eingesetzt, verbessern sich die Element-U-Werte wie folgt:

Verglasung	$U_g =$	0,70	0,69	0,58	0,53	W/(m ² K)
		↓	↓	↓	↓	
Element	U_{CW}	0,80	0,79	0,69	0,64	W/(m ² K)

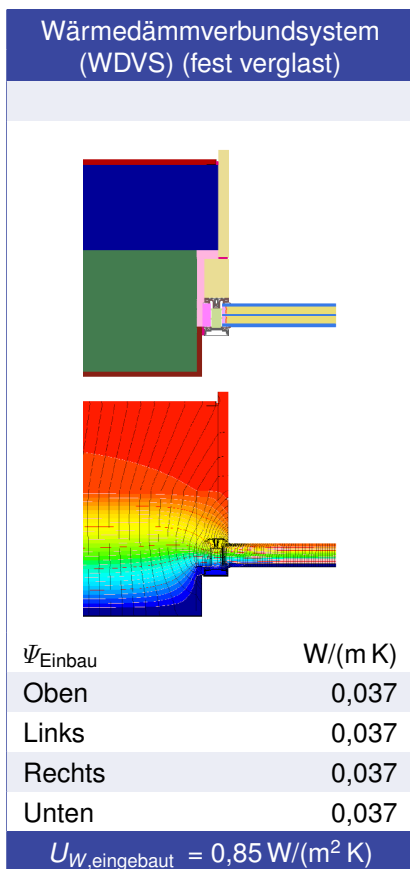
Transparente Bauteile werden abhängig von den Wärmeverlusten durch den opaken Teil in Effizienzklassen eingestuft. In diese Wärmeverluste gehen die Rahmen-U-Werte, die Rahmenbreiten, Glasrand und die Glasrandlängen ein. Ein ausführlicher Bericht über die im Rahmen der Zertifizierung durchgeführten Berechnungen ist beim Hersteller erhältlich.

Das Passivhaus Institut hat weltweite Komponentenanforderungen für sieben Klimazonen definiert. Grundsätzlich können Komponenten, die für Klimazonen mit höheren Anforderungen in Klimazonen mit geringeren Anforderung eingesetzt werden. Es kann wirtschaftlich sinnvoll sein, in einer Klimazone eine thermisch höherwertige Komponente, die für eine Klimazone mit strengeren Anforderungen zertifiziert wurde, einzusetzen.

Weitere Informationen zur Zertifizierung sind unter www.passiv.de und www.passipedia.de verfügbar.

Rahmen-kennwerte		Rahmenbreite b_f mm	Rahmen-U-Wert U_f^1 W/(m ² K)	Glasrand- Ψ -Wert Ψ_g W/(m K)	Temperaturfaktor $f_{Rsi=0,25}$ [-]
Oben fest	(tof) 	50	0,97	0,034	0,78
Seite fest	(sf) 	50	0,97	0,034	0,78
Unten fest	(bof) 	50	0,97	0,034	0,78
Pfosten fest	(m) 	50	0,97	0,034	0,78
Riegel fest	(tf) 	50	0,97	0,034	0,78
Abstandhalter: SWISSPACER V		Sekundär Dichtung: Polysulfid			
Glasträger-Wärmebrücke ² $\chi_{GT} = 0,004$ W/K					

Geprüfte Einbausituationen



¹ Enthält $\Delta U = 0,23$ W/(m² K). Ermittelt durch 3d-Wärmestromsimulation

² Standardwert . Glasträger-Typ : Kunststoff mit Metallverschraubung

