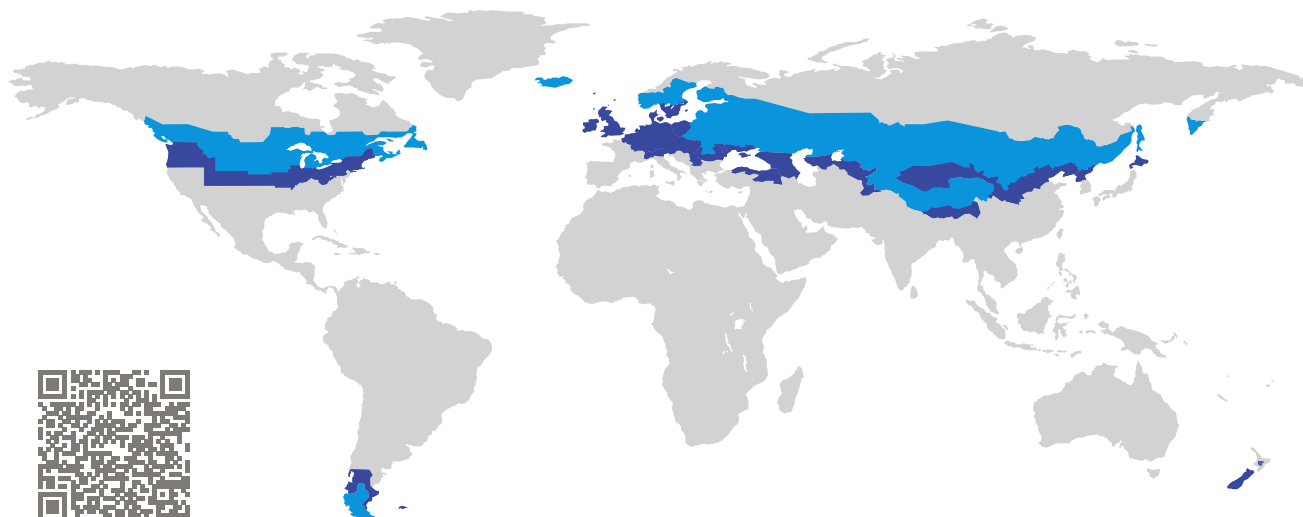


ZERTIFIKAT

Zertifizierte Passivhaus-Komponente

Komponenten-ID 0632wi02 gültig bis 31. Dezember 2017

Passivhaus Institut
Dr. Wolfgang Feist
64283 Darmstadt
Deutschland

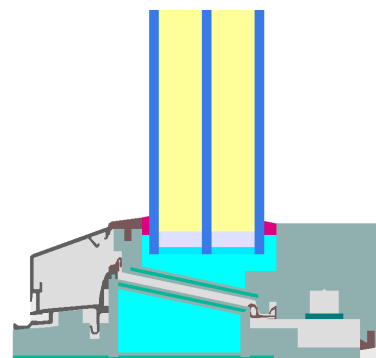


Kategorie: **Fensterrahmen**
Hersteller: **pro Passivhausfenster GmbH,
Oberaudorf,
Deutschland**
Produktname: **smartwin arctic**

**Folgende Kriterien für die kalte Klimazone wurden
geprüft**

Behaglichkeit $U_W = 0,60 \leq 0,60 \text{ W}/(\text{m}^2 \text{ K})$
 $U_{W,\text{eingebaut}} \leq 0,65 \text{ W}/(\text{m}^2 \text{ K})$
mit $U_g = 0,52 \text{ W}/(\text{m}^2 \text{ K})$

Hygiene $f_{R_{si}=0,25} \geq 0,75$



Passivhaus-
Effizienzklasse

phE

phD

phC

phB

phA

phA+

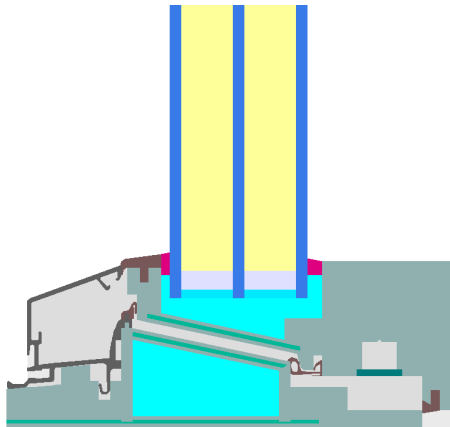
www.passiv.de

kaltes Klima

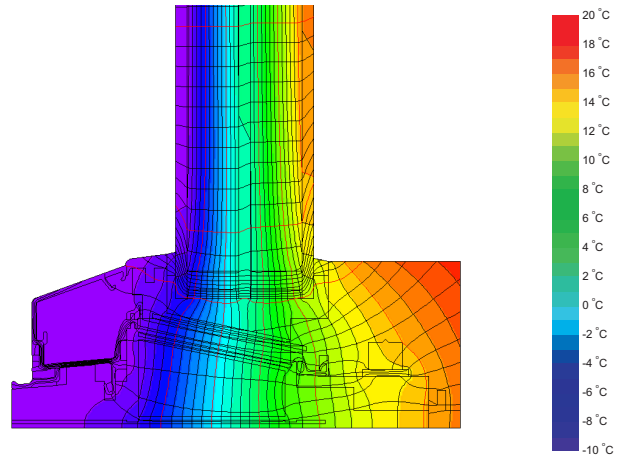


**ZERTIFIZIERTE
KOMPONENTE**

Passivhaus Institut



Berechnungsmodell



Isothermengrafik

Beschreibung

Holz-Aluminium Rahmen aus Tanne/Fichte (0,11 W/(mK)), isoliert mit Holzweichfaserplatten (0,05 W/(mK)) und PU Dämmung (0,027 W/(mK)). Glasaufbau: 4/18/4/18/4, Glaseinstand 15 mm. Abstandhalter: SWISSPACER Ultimate mit PU Sekundärdichtung. Glasstärke: 48 mm (4/18/4/18/4), Glaseinstand: 15 mm.

Erläuterungen





Die Fenster-U-Werte wurden für die Prüffenstergröße von 1,23 m × 1,48 m bei $U_g = 0,52 \text{ W}/(\text{m}^2 \text{ K})$ berechnet. Werden höherwertige Verglasungen eingesetzt, verbessern sich die Fenster-U-Werte wie folgt:

Verglasung	$U_g =$	0,52	0,70	0,64	0,44	W/(m ² K)
		↓	↓	↓	↓	
Fenster	$U_w =$	0,60	0,75	0,70	0,53	W/(m ² K)

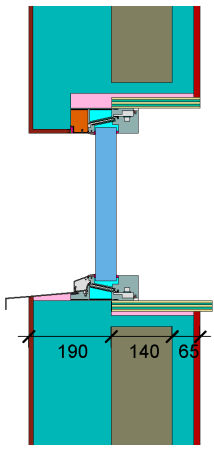
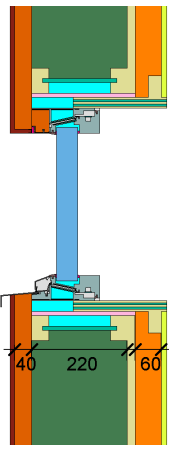
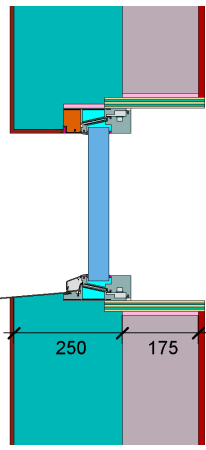
Transparente Bauteile werden abhängig von den Wärmeverlusten durch den opaken Teil in Effizienzklassen eingestuft. In diese Wärmeverluste gehen die Rahmen-U-Werte, die Rahmenbreiten, Glasrand und die Glasrandlängen ein. Ein ausführlicher Bericht über die im Rahmen der Zertifizierung durchgeführten Berechnungen ist beim Hersteller erhältlich.

Das Passivhaus Institut hat weltweite Komponentenanforderungen für sieben Klimazonen definiert. Grundsätzlich können Komponenten, die für Klimazonen mit höheren Anforderungen zertifiziert sind, auch in Klimazonen mit geringeren Anforderung eingesetzt werden. Es kann wirtschaftlich sinnvoll sein, in einer Klimazone eine thermisch höherwertige Komponente, die für eine Klimazone mit strengeren Anforderungen zertifiziert wurde, einzusetzen.

Weitere Informationen zur Zertifizierung sind unter www.passiv.de und www.passipedia.de verfügbar.

Rahmenkennwerte			Rahmenbreite b_f mm	Rahmen-U-Wert U_f W/(m ² K)	Glasrand- Ψ -Wert Ψ_g W/(m K)	Temperaturfaktor $f_{Rsi=0,25}$ [-]
Oben	(to)		58	0,64	0,021	0,76
Seite	(s)		58	0,64	0,021	0,76
Unten	(bo)		58	0,72	0,021	0,76
Pfosten 2 Flügel	(m2)		110	0,69	0,021	0,76
			Abstandhalter: SWISSPACER Ultimate		Sekundär Dichtung: Polyurethan	

Geprüfte Einbausituationen

Betonchalungsstein		Holzleichtbau		WDVS	
					
Ψ_{Einbau}	W/(m K)	Ψ_{Einbau}	W/(m K)	Ψ_{Einbau}	W/(m K)
Oben	0,010	Oben	0,017	Oben	0,008
Seite	0,010	Seite	0,017	Seite	0,008
Unten	0,017	Unten	0,020	Unten	0,016
$U_{W,\text{eingebaut}} = 0,63 \text{ W/(m}^2 \text{ K)}$		$U_{W,\text{eingebaut}} = 0,65 \text{ W/(m}^2 \text{ K)}$		$U_{W,\text{eingebaut}} = 0,63 \text{ W/(m}^2 \text{ K)}$	

