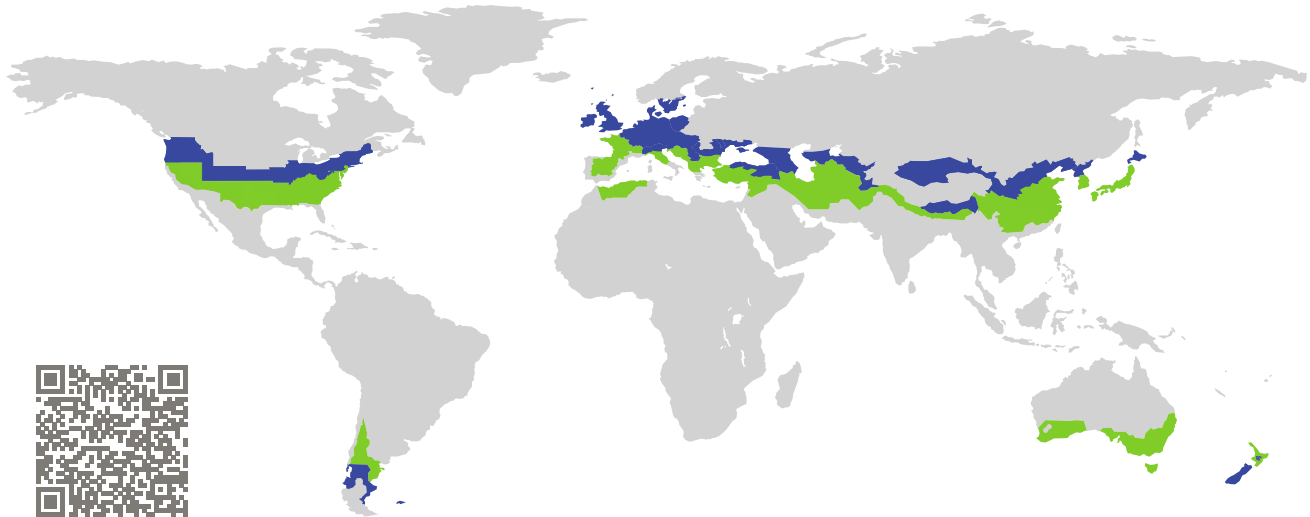


# ZERTIFIKAT

Zertifizierte Passivhaus-Komponente

Komponenten-ID 1030wi03 gültig bis 31. Dezember 2017

Passivhaus Institut  
Dr. Wolfgang Feist  
64283 Darmstadt  
Deutschland

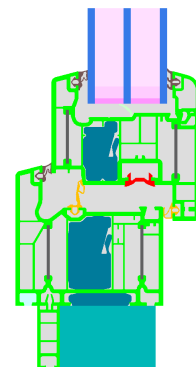


Kategorie: **Fensterrahmen**  
Hersteller: **Schüco Polymer Technologies KG,  
Weißfels,  
Deutschland**  
Produktname: **Schüco Alu Inside SI 82**

**Folgende Kriterien für die kühl-gemäßigte Klimazone  
wurden geprüft**

Behaglichkeit  $U_W = 0,79 \leq 0,80 \text{ W}/(\text{m}^2 \text{ K})$   
 $U_{W,\text{eingebaut}} \leq 0,85 \text{ W}/(\text{m}^2 \text{ K})$   
mit  $U_g = 0,70 \text{ W}/(\text{m}^2 \text{ K})$

Hygiene  $f_{R_{si}=0,25} \geq 0,70$



Passivhaus-  
Effizienzklasse

phE

phD

phC

phB

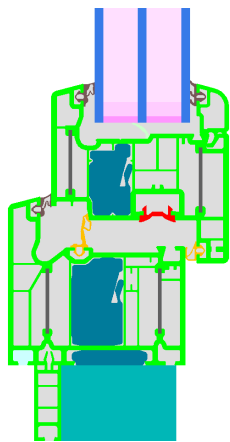
phA

kühl-gemäßigtes Klima

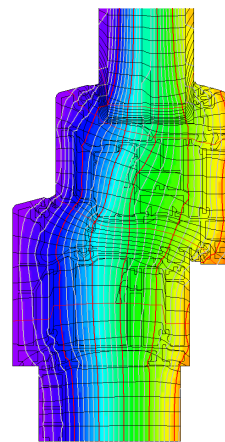


**ZERTIFIZIERTE  
KOMponente**

Passivhaus Institut



Berechnungsmodell



Isothermengrafik

## Beschreibung

Kunststoff Fensterrahmen mit Einschieblingen aus EPS (0,031 W/(mK)). Versteifung aus blanken Aluminiumstegen, e= 0,1. Glasstärke: 44 mm (4/16/4/16/4), Glaseinstand: 18 mm.

## Erläuterungen





Die Fenster-U-Werte wurden für die Prüffenstergröße von 1,23 m × 1,48 m bei  $U_g = 0,70 \text{ W}/(\text{m}^2 \text{ K})$  berechnet. Werden höherwertige Verglasungen eingesetzt, verbessern sich die Fenster-U-Werte wie folgt:

Verglasung	$U_g =$	0,70	0,66	0,60	0,54	W/(m <sup>2</sup> K)
		↓	↓	↓	↓	
Fenster	$U_w =$	0,79	0,76	0,72	0,69	W/(m <sup>2</sup> K)

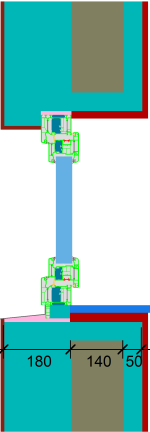
Transparente Bauteile werden abhängig von den Wärmeverlusten durch den opaken Teil in Effizienzklassen eingestuft. In diese Wärmeverluste gehen die Rahmen-U-Werte, die Rahmenbreiten, Glasrand und die Glasrandlängen ein. Ein ausführlicher Bericht über die im Rahmen der Zertifizierung durchgeführten Berechnungen ist beim Hersteller erhältlich.

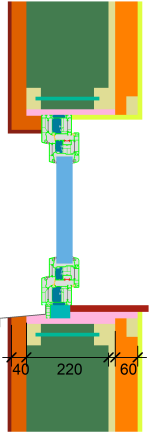
Das Passivhaus Institut hat weltweite Komponentenanforderungen für sieben Klimazonen definiert. Grundsätzlich können Komponenten, die für Klimazonen mit höheren Anforderungen zertifiziert sind, auch in Klimazonen mit geringeren Anforderung eingesetzt werden. Es kann wirtschaftlich sinnvoll sein, in einer Klimazone eine thermisch höherwertige Komponente, die für eine Klimazone mit strenger Anforderungen zertifiziert wurde, einzusetzen.

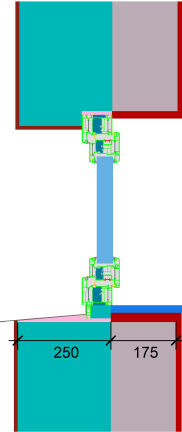
Weitere Informationen zur Zertifizierung sind unter [www.passiv.de](http://www.passiv.de) und [www.passipedia.de](http://www.passipedia.de) verfügbar.

Rahmenkennwerte			Rahmenbreite $b_f$ mm	Rahmen-U-Wert $U_f$ W/(m <sup>2</sup> K)	Glasrand- $\Psi$ -Wert $\Psi_g$ W/(m K)	Temperaturfaktor $f_{Rsi=0,25}$ [-]
Oben	(to)		130	0,78	0,026	0,75
Seite	(s)		130	0,78	0,026	0,75
Unten	(bo)		165	0,74	0,026	0,75
Stulp	(fm)		174	0,75	0,026	0,74
			Abstandhalter: SWISSPACER Ultimate		Sekundär Dichtung: Polysulfid	

### Geprüfte Einbausituationen

Betonchalungsstein	
$U_{Wand} = 0,15 \text{ W/(m}^2 \text{ K)}$	
	
$\Psi_{Einbau}$	W/(m K)
Oben	0,007
Seite	0,007
Unten	0,015
$U_{W,eingebaut} = 0,81 \text{ W/(m}^2 \text{ K)}$	

Holzleichtbau	
$U_{Wand} = 0,13 \text{ W/(m}^2 \text{ K)}$	
	
$\Psi_{Einbau}$	W/(m K)
Oben	0,012
Seite	0,012
Unten	0,014
$U_{W,eingebaut} = 0,82 \text{ W/(m}^2 \text{ K)}$	

WDVS	
$U_{Wand} = 0,13 \text{ W/(m}^2 \text{ K)}$	
	
$\Psi_{Einbau}$	W/(m K)
Oben	0,011
Seite	0,011
Unten	0,021
$U_{W,eingebaut} = 0,83 \text{ W/(m}^2 \text{ K)}$	

