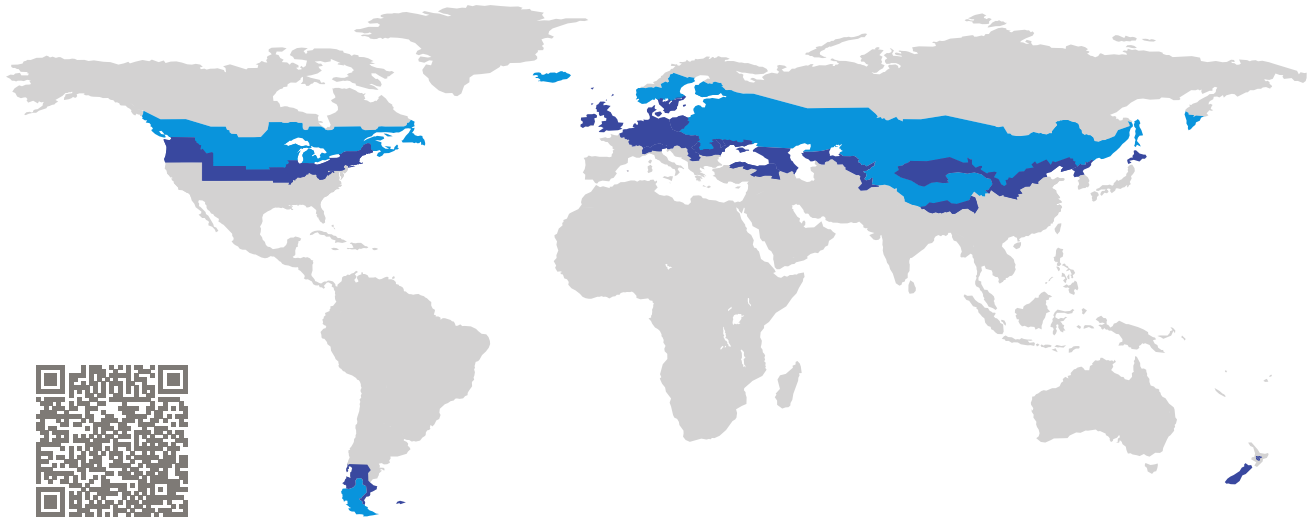


ZERTIFIKAT

Zertifizierte Passivhaus-Komponente

Komponenten-ID 0946wc02 gültig bis 31. Dezember 2018

Passivhaus Institut
Dr. Wolfgang Feist
64283 Darmstadt
Deutschland

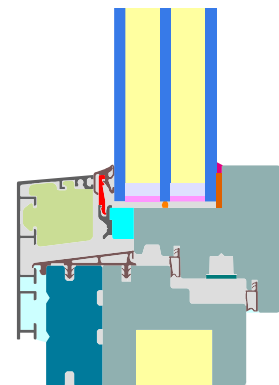


Kategorie: **Fensteranschluss**
Hersteller: **batimet GmbH,
Dresden,
Deutschland**
Produktname: **TA35 SE IN CC**

Folgende Kriterien für die kalte Klimazone wurden geprüft

Behaglichkeit $U_{W, \text{eingebaut}} \leq 0,65 \text{ W}/(\text{m}^2 \text{ K})$
mit $U_g = 0,52 \text{ W}/(\text{m}^2 \text{ K})$

Hygiene $f_{Rsi=0,25} \geq 0,75$



Passivhaus-
Effizienzklasse

phE

phD

phC

phB

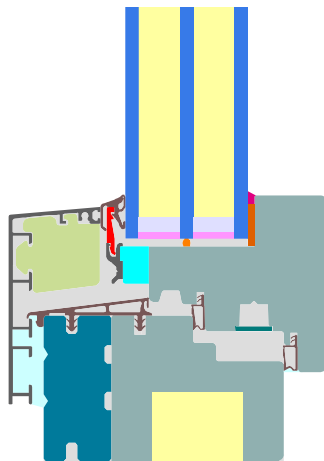
phA

kaltes Klima

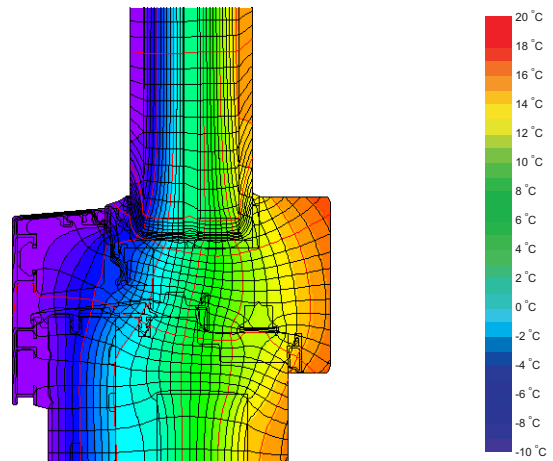


**ZERTIFIZIERTE
KOMPONENTE**

Passivhaus Institut



Berechnungsmodell



Isothermengrafik

Beschreibung

Holz-Aluminium Fensterrahmen (Fichte/Tanne 0,11 W/(mK)) mit Dämmung aus EPS (0,031 W/(mK)) und Resolharzschaum (0,022 W/(mK)). Glasstärke: 54 mm (6/18/6/18/6), Glaseinstand: 18 mm, Abstandhalter: SWISSPACER Ultimate.

Erläuterung





Die Fenster-U-Werte wurden für die Prüffenstergröße von 1,23 m × 1,48 m bei $U_g = 0,52 \text{ W}/(\text{m}^2 \text{ K})$ berechnet. Werden höherwertige Verglasungen eingesetzt, verbessern sich die Fenster-U-Werte wie folgt:

Verglasung	$U_g =$	0,52	0,64	0,58	0,35	W/(m ² K)
		↓	↓	↓	↓	
Fenster	$U_W =$	0,62	0,70	0,66	0,51	W/(m ² K)

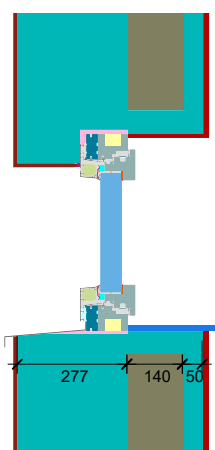
Transparente Bauteile werden abhängig von den Wärmeverlusten durch den opaken Teil in Effizienzklassen eingestuft. In diese Wärmeverluste gehen die Rahmen-U-Werte, die Rahmenbreiten, Glasrand und die Glasrandlängen ein. Ein ausführlicher Bericht über die im Rahmen der Zertifizierung durchgeführten Berechnungen ist beim Hersteller erhältlich.

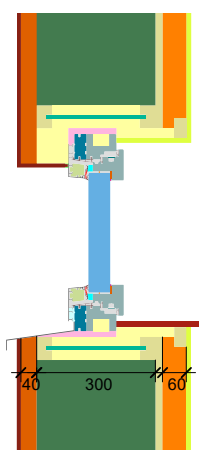
Das Passivhaus Institut hat weltweite Komponentenanforderungen für sieben Klimazonen definiert. Grundsätzlich können Komponenten, die für Klimazonen mit höheren Anforderungen zertifiziert sind, auch in Klimazonen mit geringeren Anforderung eingesetzt werden. Es kann wirtschaftlich sinnvoll sein, in einer Klimazone eine thermisch höherwertige Komponente, die für eine Klimazone mit strengerer Anforderungen zertifiziert wurde, einzusetzen.

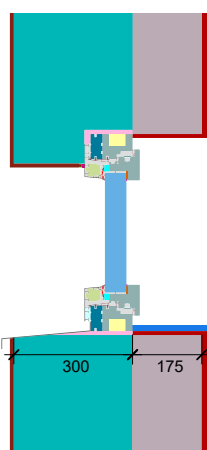
Weitere Informationen zur Zertifizierung sind unter www.passiv.de und www.passipedia.de verfügbar.

Rahmen-Kennwerte			Rahmenbreite	Rahmen- U -Wert	Glasrand- Ψ -Wert	Temperaturfaktor
			b_f mm	U_f W/(m ² K)	Ψ_g W/(m K)	$f_{Rsi=0,25}$ [-]
Oben	(to)		117	0,65	0,026	0,77
Seite	(s)		117	0,64	0,026	0,77
Unten	(bo)		117	0,64	0,026	0,77
Pfosten 1 Flügel	(m1)		164	0,72	0,028	0,77
			Abstandhalter: SWISSPACER Ultimate		Sekundär Dichtung: Polysulfid	

Geprüfte Einbausituationen

Betonchalungsstein (öffnbar)	
$U_{Wand} = 0,10 \text{ W/(m}^2 \text{ K)}$	
	
Ψ_{einbau}	W/(m K)
Oben	0,006
Seitlich	0,006
Unten	0,013
$U_{W,\text{eingebaut}} = 0,65 \text{ W/(m}^2 \text{ K)}$	

Holzleichtbau (öffnbar)	
$U_{Wand} = 0,10 \text{ W/(m}^2 \text{ K)}$	
	
Ψ_{einbau}	W/(m K)
Oben	0,008
Seitlich	0,008
Unten	0,014
$U_{W,\text{eingebaut}} = 0,65 \text{ W/(m}^2 \text{ K)}$	

Wärmedämmverbundsystem (WDVS) (öffnbar)	
$U_{Wand} = 0,11 \text{ W/(m}^2 \text{ K)}$	
	
Ψ_{einbau}	W/(m K)
Oben	0,007
Seitlich	0,007
Unten	0,017
$U_{W,\text{eingebaut}} = 0,65 \text{ W/(m}^2 \text{ K)}$	

