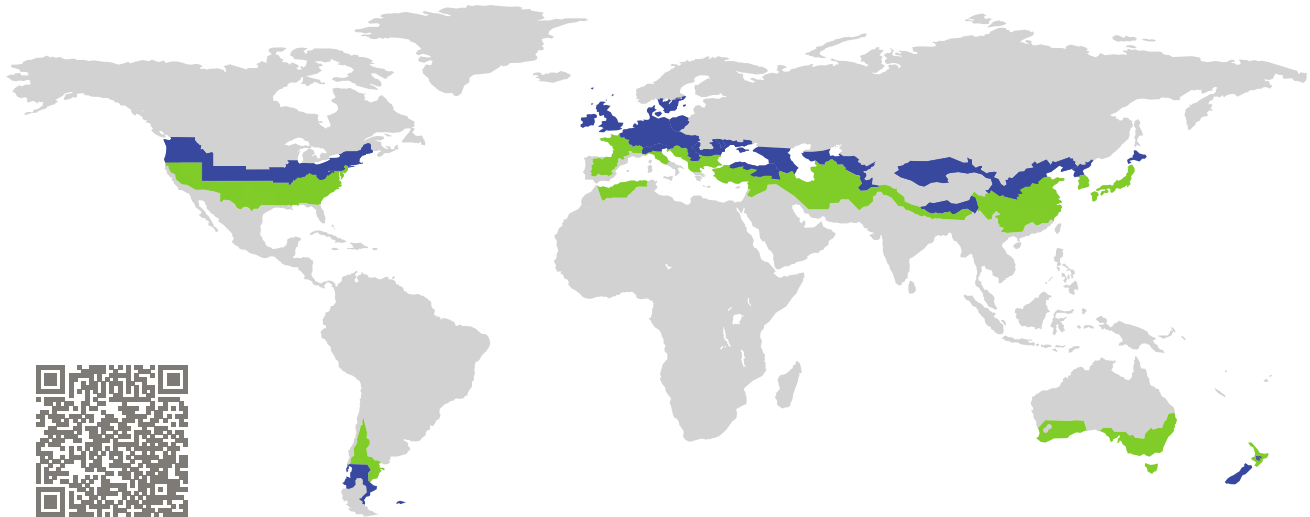


ZERTIFIKAT

Zertifizierte Passivhaus-Komponente

Komponenten-ID 0894wi03 gültig bis 31. Dezember 2018

Passivhaus Institut
Dr. Wolfgang Feist
64283 Darmstadt
Deutschland

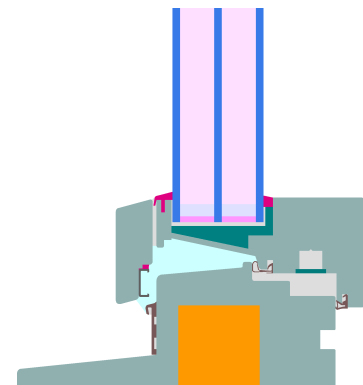


Kategorie: **Fensterrahmen**
Hersteller: **BEWISO GmbH,
Wien,
Österreich**
Produktname: **Victoria**

**Folgende Kriterien für die kühl-gemäßigte Klimazone
wurden geprüft**

Behaglichkeit $U_W = 0,79 \leq 0,80 \text{ W}/(\text{m}^2 \text{ K})$
 $U_{W,\text{eingebaut}} \leq 0,85 \text{ W}/(\text{m}^2 \text{ K})$
mit $U_g = 0,70 \text{ W}/(\text{m}^2 \text{ K})$

Hygiene $f_{Rsi=0,25} \geq 0,70$



kühl-gemäßigtes Klima



**ZERTIFIZIERTE
KOMPONENTE**

Passivhaus Institut

Passivhaus-
Effizienzklasse

phE

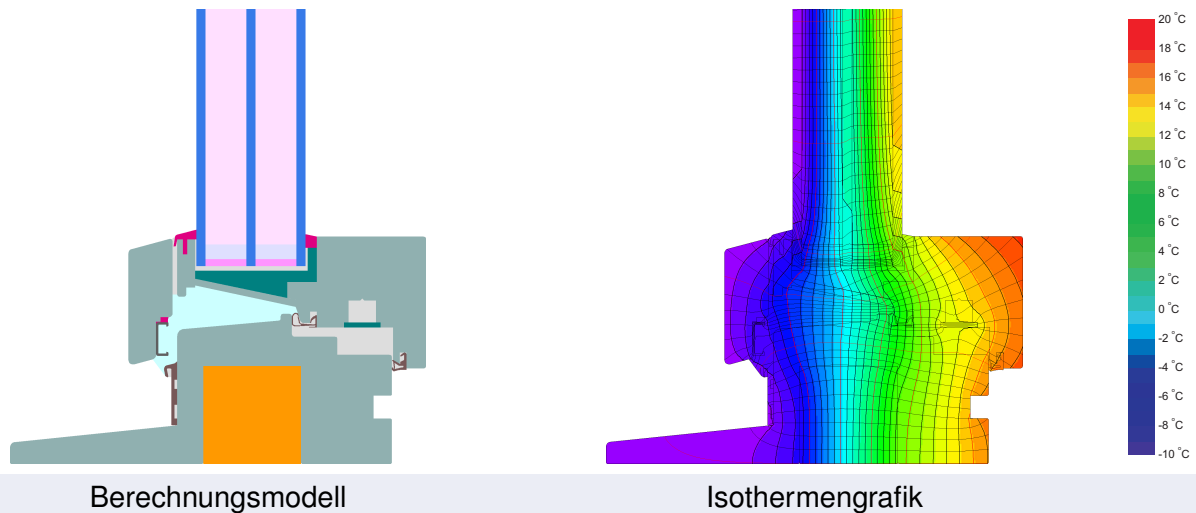
phD

phC

phB

phA

www.passiv.de



Beschreibung

Holzfensterrahmen (0,11 W/(mK)) mit Dämmung (0,043 W/(mK) und 0,046 W/(mK)) Glasstärke: 48 mm (4/18/4/18/4), Glaseinstand: 15 mm

Erläuterung






Die Fenster-U-Werte wurden für die Prüffenstergröße von 1,23 m × 1,48 m bei $U_g = 0,70 \text{ W}/(\text{m}^2 \text{ K})$ berechnet. Werden höherwertige Verglasungen eingesetzt, verbessern sich die Fenster-U-Werte wie folgt:

Verglasung	$U_g =$	0,70	0,64	0,58	0,52	W/(m ² K)
		↓	↓	↓	↓	
Fenster	$U_w =$	0,79	0,74	0,70	0,65	W/(m ² K)

Transparente Bauteile werden abhängig von den Wärmeverlusten durch den opaken Teil in Effizienzklassen eingestuft. In diese Wärmeverluste gehen die Rahmen-U-Werte, die Rahmenbreiten, Glasrand und die Glasrandlängen ein. Ein ausführlicher Bericht über die im Rahmen der Zertifizierung durchgeführten Berechnungen ist beim Hersteller erhältlich.

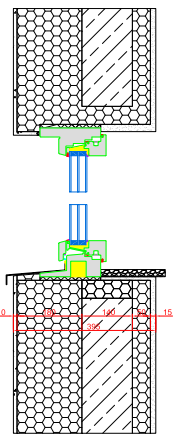
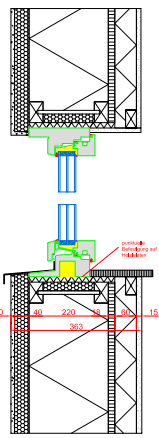
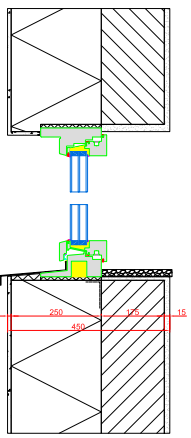
Das Passivhaus Institut hat weltweite Komponentenanforderungen für sieben Klimazonen definiert. Grundsätzlich können Komponenten, die für Klimazonen mit höheren Anforderungen zertifiziert sind, auch in Klimazonen mit geringeren Anforderung eingesetzt werden. Es kann wirtschaftlich sinnvoll sein, in einer Klimazone eine thermisch höherwertige Komponente, die für eine Klimazone mit strengerer Anforderungen zertifiziert wurde, einzusetzen.

Weitere Informationen zur Zertifizierung sind unter www.passiv.de und www.passipedia.de verfügbar.

Rahmen-Kennwerte			Rahmenbreite	Rahmen-U-Wert	Glasrand- Ψ -Wert	Temperaturfaktor
			b_f mm	U_f W/(m ² K)	Ψ_g W/(m K)	$f_{Rsi=0,25}$ [-]
Oben	(to)		77	0,81	0,023	0,72
Seite	(s)		77	0,81	0,023	0,72
Unten	(bo)		100	0,87	0,023	0,71
Pfosten 1 Flügel	(m1)		122	0,77	0,023	0,72
Riegel 1 Flügel	(t1)		122	0,90	0,023	0,71

Abstandhalter: SWISSPACER Ultimate Sekundär Dichtung: Polysulfid

Geprüfte Einbausituationen

Betonchalungsstein		Holzleichtbau		WDVS	
$U_{Wand} = 0,15 \text{ W/(m}^2 \text{ K)}$		$U_{Wand} = 0,13 \text{ W/(m}^2 \text{ K)}$		$U_{Wand} = 0,13 \text{ W/(m}^2 \text{ K)}$	
					
Ψ_{einbau}	W/(m K)	Ψ_{einbau}	W/(m K)	Ψ_{einbau}	W/(m K)
Oben	0,011	Oben	0,013	Oben	0,010
Seitlich	0,011	Seitlich	0,013	Seitlich	0,010
Unten	0,016	Unten	0,016	Unten	0,015
$U_{W,\text{eingebaut}} = 0,83 \text{ W/(m}^2 \text{ K)}$		$U_{W,\text{eingebaut}} = 0,83 \text{ W/(m}^2 \text{ K)}$		$U_{W,\text{eingebaut}} = 0,82 \text{ W/(m}^2 \text{ K)}$	

