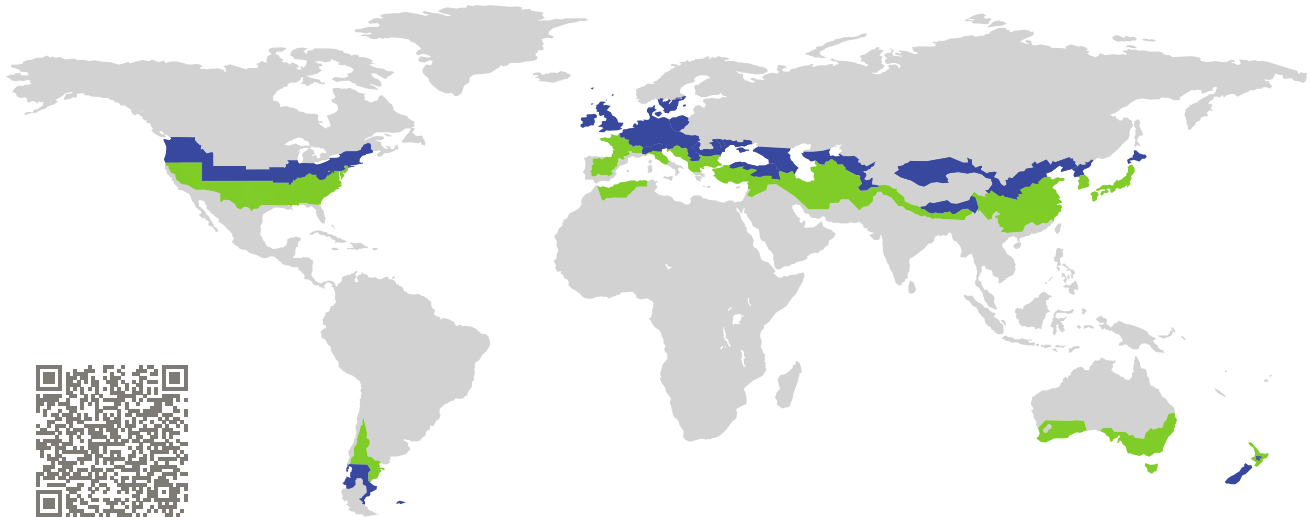


ZERTIFIKAT

Zertifizierte Passivhaus-Komponente

Komponenten-ID 0642wi03 gültig bis 31. Dezember 2019

Passivhaus Institut
Dr. Wolfgang Feist
64283 Darmstadt
Deutschland

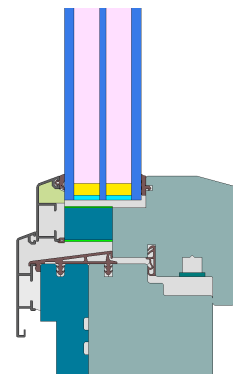


Kategorie: **Fensterrahmen**
Hersteller: **batimet GmbH,
Dresden,
Deutschland**
Produktname: **TA35 SE**

**Folgende Kriterien für die kühl-gemäßigte Klimazone
wurden geprüft**

Behaglichkeit $U_W = 0,78 \leq 0,80 \text{ W}/(\text{m}^2 \text{ K})$
 $U_{W,\text{eingebaut}} \leq 0,85 \text{ W}/(\text{m}^2 \text{ K})$
mit $U_g = 0,70 \text{ W}/(\text{m}^2 \text{ K})$

Hygiene $f_{Rsi=0,25} \geq 0,70$



Passivhaus-
Effizienzklasse

phE

phD

phC

phB

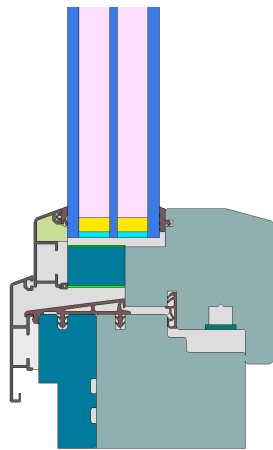
phA

kühl-gemäßigtes Klima

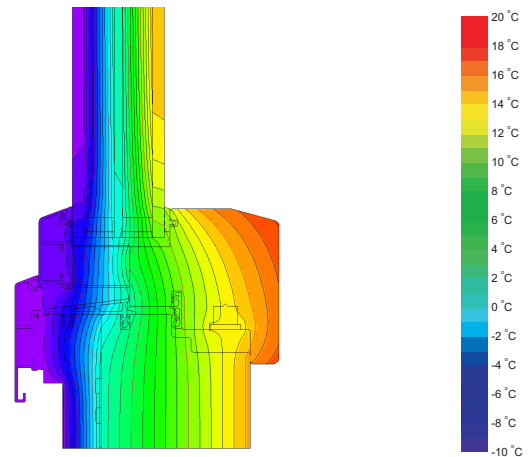


**ZERTIFIZIERTE
KOMPONENTE**

Passivhaus Institut



Berechnungsmodell



Isothermengrafik

Beschreibung

Holz-Aluminium Fensterrahmen (Fichte/Tanne 0,11 W/(mK)) mit Dämmung aus EPS (0,031 W/(mK)). Abstandhalter: SuperSpacer Tri-Seal mit PU Sekundärdichtung. Glasstärke: 48 mm (6/16/4/16/6), Glaseinstand: 15 mm.

Erläuterung





Die Fenster-U-Werte wurden für die Prüffenstergröße von 1,23 m × 1,48 m bei $U_g = 0,70 \text{ W}/(\text{m}^2 \text{ K})$ berechnet. Werden höherwertige Verglasungen eingesetzt, verbessern sich die Fenster-U-Werte wie folgt:

Verglasung	$U_g =$	0,70	0,64	0,58	0,52	W/(m ² K)
		↓	↓	↓	↓	
Fenster	$U_w =$	0,78	0,74	0,70	0,66	W/(m ² K)

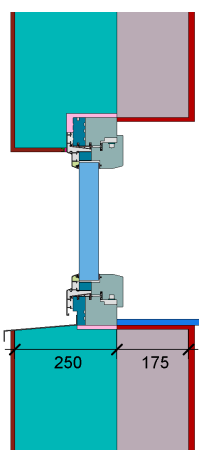
Transparente Bauteile werden abhängig von den Wärmeverlusten durch den opaken Teil in Effizienzklassen eingestuft. In diese Wärmeverluste gehen die Rahmen-U-Werte, die Rahmenbreiten, Glasrand und die Glasrandlängen ein. Ein ausführlicher Bericht über die im Rahmen der Zertifizierung durchgeführten Berechnungen ist beim Hersteller erhältlich.

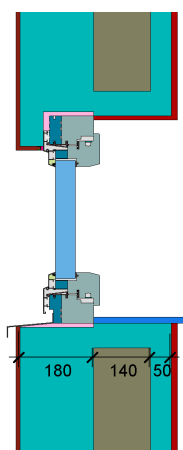
Das Passivhaus Institut hat weltweite Komponentenanforderungen für sieben Klimazonen definiert. Grundsätzlich können Komponenten, die für Klimazonen mit höheren Anforderungen zertifiziert sind, auch in Klimazonen mit geringeren Anforderung eingesetzt werden. Es kann wirtschaftlich sinnvoll sein, in einer Klimazone eine thermisch höherwertige Komponente, die für eine Klimazone mit strengeren Anforderungen zertifiziert wurde, einzusetzen.

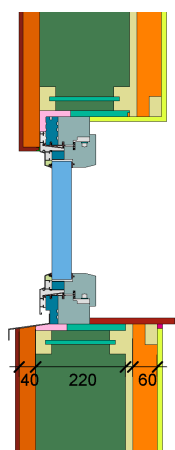
Weitere Informationen zur Zertifizierung sind unter www.passiv.de und www.passipedia.de verfügbar.

Rahmen-Kennwerte			Rahmenbreite	Rahmen-U-Wert	Glasrand- Ψ -Wert	Temperaturfaktor
			b_f mm	U_f W/(m ² K)	Ψ_g W/(m K)	$f_{Rsi=0,25}$ [-]
Oben	(to)		125	0,72	0,028	0,70
Seite	(s)		125	0,72	0,028	0,70
Unten	(bo)		125	0,75	0,028	0,70
Pfosten 2 Flügel	(m2)		136	0,81	0,028	0,69
Abstandhalter: Super Spacer TriSeal / T-Spacer Premium					Sekundär Dichtung: Polyurethan	

Geprüfte Einbausituationen

WDVS	
	
Ψ_{einbau}	W/(m K)
Oben	0,001
Seitlich	0,001
Unten	0,016
$U_{W,\text{eingebaut}} = 0,79 \text{ W/(m}^2 \text{ K)}$	

Betonschalungsstein	
	
Ψ_{einbau}	W/(m K)
Oben	0,003
Seitlich	0,003
Unten	0,013
$U_{W,\text{eingebaut}} = 0,79 \text{ W/(m}^2 \text{ K)}$	

Holzleichtbau	
	
Ψ_{einbau}	W/(m K)
Oben	0,019
Seitlich	0,019
Unten	0,029
$U_{W,\text{eingebaut}} = 0,84 \text{ W/(m}^2 \text{ K)}$	

