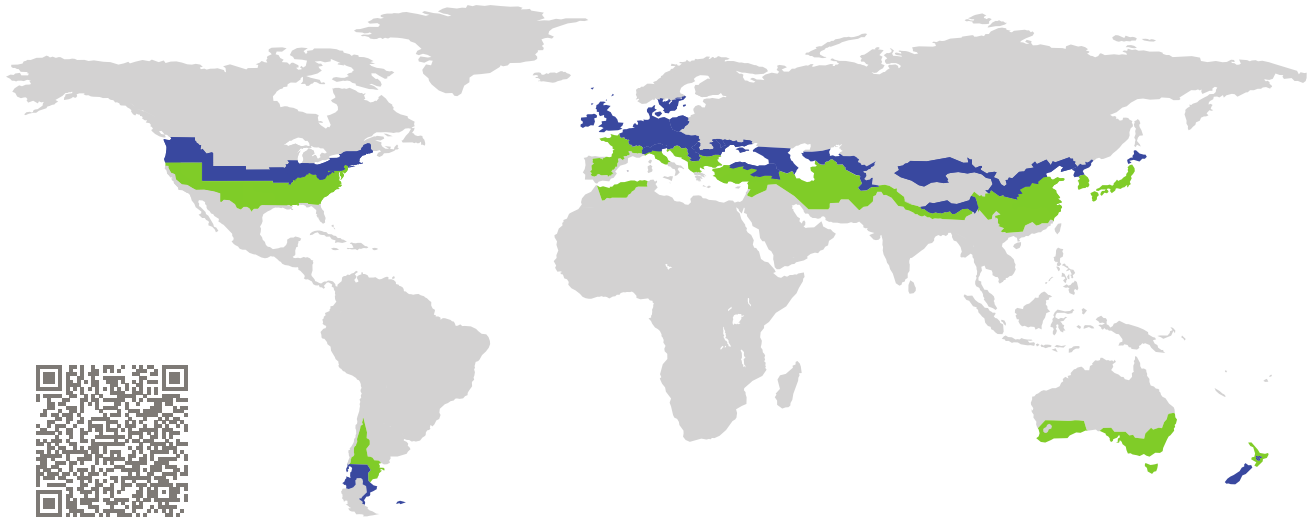


ZERTIFIKAT

Zertifizierte Passivhaus-Komponente

Komponenten-ID 0894wi03 gültig bis 31. Dezember 2019

Passivhaus Institut
Dr. Wolfgang Feist
64283 Darmstadt
Deutschland

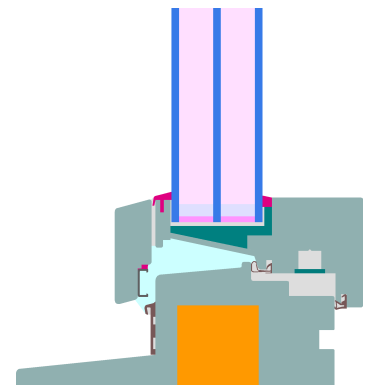


Kategorie: **Fensterrahmen**
Hersteller: **BEWISO GmbH,
Graz,
Österreich**
Produktname: **Victoria**

**Folgende Kriterien für die kühl-gemäßigte Klimazone
wurden geprüft**

Behaglichkeit $U_W = 0,79 \leq 0,80 \text{ W}/(\text{m}^2 \text{ K})$
 $U_{W,\text{eingebaut}} \leq 0,85 \text{ W}/(\text{m}^2 \text{ K})$
mit $U_g = 0,70 \text{ W}/(\text{m}^2 \text{ K})$

Hygiene $f_{Rsi=0,25} \geq 0,70$



kühl-gemäßigtes Klima



**ZERTIFIZIERTE
KOMPONENTE**

Passivhaus Institut

Passivhaus-
Effizienzklasse

phE

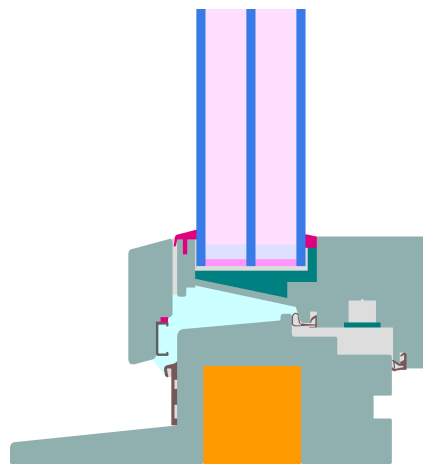
phD

phC

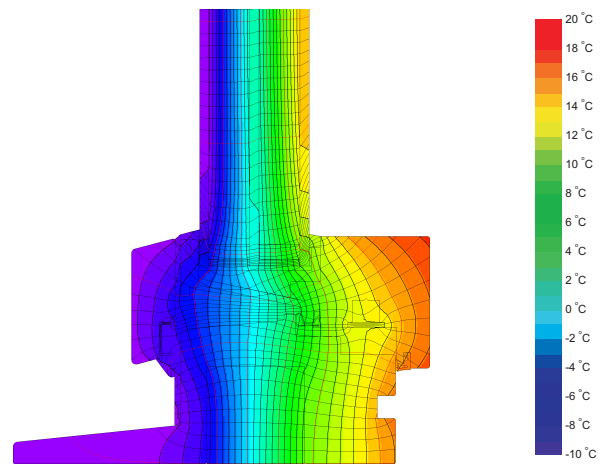
phB

phA

www.passiv.de



Berechnungsmodell



Isothermengrafik

Beschreibung

Holzfensterrahmen (0,11 W/(mK)) mit Dämmung (0,043 W/(mK) und 0,046 W/(mK)) Glasstärke: 48 mm (4/18/4/18/4), Glaseinstand: 15 mm

Erläuterung






Die Fenster-U-Werte wurden für die Prüffenstergröße von 1,23 m × 1,48 m bei $U_g = 0,70 \text{ W}/(\text{m}^2 \text{ K})$ berechnet. Werden höherwertige Verglasungen eingesetzt, verbessern sich die Fenster-U-Werte wie folgt:

| | | | | | | |
|------------|---------|------|------|------|------|----------------------|
| Verglasung | $U_g =$ | 0,70 | 0,64 | 0,58 | 0,52 | W/(m ² K) |
| | | ↓ | ↓ | ↓ | ↓ | |
| Fenster | $U_w =$ | 0,79 | 0,74 | 0,70 | 0,65 | W/(m ² K) |

Transparente Bauteile werden abhängig von den Wärmeverlusten durch den opaken Teil in Effizienzklassen eingestuft. In diese Wärmeverluste gehen die Rahmen-U-Werte, die Rahmenbreiten, Glasrand und die Glasrandlängen ein. Ein ausführlicher Bericht über die im Rahmen der Zertifizierung durchgeführten Berechnungen ist beim Hersteller erhältlich.

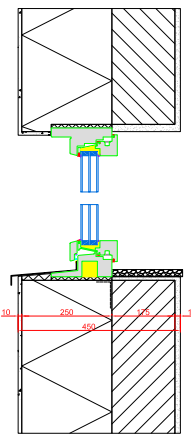
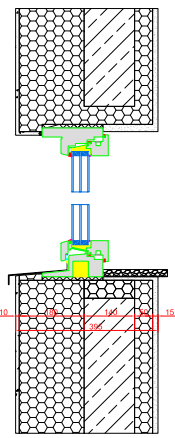
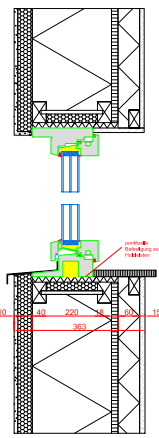
Das Passivhaus Institut hat weltweite Komponentenanforderungen für sieben Klimazonen definiert. Grundsätzlich können Komponenten, die für Klimazonen mit höheren Anforderungen zertifiziert sind, auch in Klimazonen mit geringeren Anforderung eingesetzt werden. Es kann wirtschaftlich sinnvoll sein, in einer Klimazone eine thermisch höherwertige Komponente, die für eine Klimazone mit strengerer Anforderungen zertifiziert wurde, einzusetzen.

Weitere Informationen zur Zertifizierung sind unter www.passiv.de und www.passipedia.de verfügbar.

| Rahmen-Kennwerte | | | Rahmenbreite | Rahmen-U-Wert | Glasrand- Ψ -Wert | Temperaturfaktor |
|---------------------|------|---|--------------|-------------------------------|------------------------|-----------------------|
| | | | b_f mm | U_f W/(m ² K) | Ψ_g W/(m K) | $f_{Rsi=0,25}$ [-] |
| Oben | (to) |  | 77 | 0,81 | 0,023 | 0,72 |
| Seite | (s) |  | 77 | 0,81 | 0,023 | 0,72 |
| Unten | (bo) |  | 100 | 0,87 | 0,023 | 0,71 |
| Pfosten 1 Flügel | (m1) |  | 122 | 0,77 | 0,023 | 0,72 |
| Riegel 1 Flügel | (t1) |  | 122 | 0,90 | 0,023 | 0,71 |

Abstandhalter: SWISSPACER Ultimate Sekundär Dichtung: Polysulfid

Geprüfte Einbausituationen

| WDVS | | Betonschalungsstein | | Holzleichtbau | |
|---|---------|---|---------|---|---------|
| $U_{Wand} = 0,13 \text{ W/(m}^2 \text{ K)}$ | | $U_{Wand} = 0,15 \text{ W/(m}^2 \text{ K)}$ | | $U_{Wand} = 0,13 \text{ W/(m}^2 \text{ K)}$ | |
|  | |  | |  | |
| Ψ_{einbau} | W/(m K) | Ψ_{einbau} | W/(m K) | Ψ_{einbau} | W/(m K) |
| Oben | 0,010 | Oben | 0,011 | Oben | 0,013 |
| Seitlich | 0,010 | Seitlich | 0,011 | Seitlich | 0,013 |
| Unten | 0,015 | Unten | 0,016 | Unten | 0,016 |
| $U_{W,\text{eingebaut}} = 0,82 \text{ W/(m}^2 \text{ K)}$ | | $U_{W,\text{eingebaut}} = 0,83 \text{ W/(m}^2 \text{ K)}$ | | $U_{W,\text{eingebaut}} = 0,83 \text{ W/(m}^2 \text{ K)}$ | |

