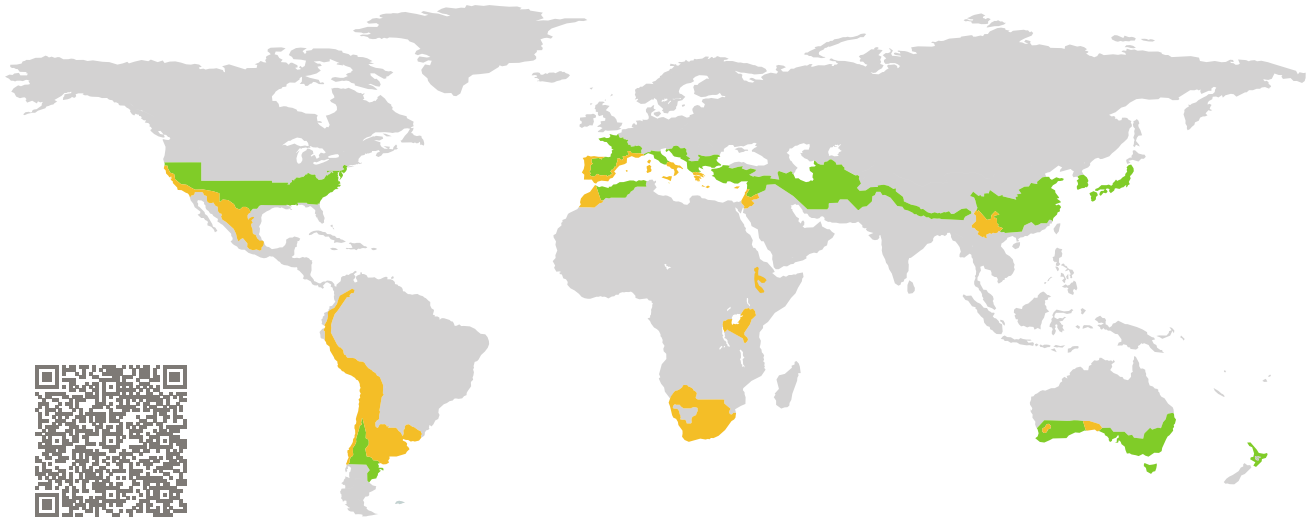


ZERTIFIKAT

Zertifizierte Passivhaus-Komponente

Komponenten-ID 0872wi04 gültig bis 31. Dezember 2019

Passivhaus Institut
Dr. Wolfgang Feist
64283 Darmstadt
Deutschland

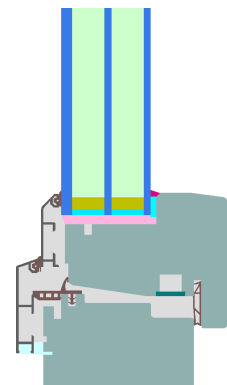


Kategorie: **Fensterrahmen**
Hersteller: **Carpinteria Llodiana S.A.,
Llodio,
Spanien**
Produktname: **VENTACLIM SUPER-CONFORT**

Folgende Kriterien für die warm-gemäßigte Klimazone wurden geprüft

Behaglichkeit $U_W = 1,00 \leq 1,00 \text{ W}/(\text{m}^2 \text{ K})$
 $U_{W,\text{eingebaut}} \leq 1,05 \text{ W}/(\text{m}^2 \text{ K})$
mit $U_g = 0,90 \text{ W}/(\text{m}^2 \text{ K})$

Hygiene $f_{R_{si}=0,25} \geq 0,65$



Passivhaus-
Effizienzklasse

phE

phD

phC

phB

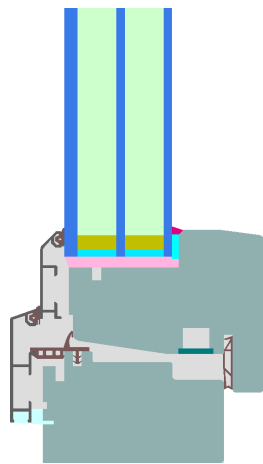
phA

warm-gemäßigtes Klima

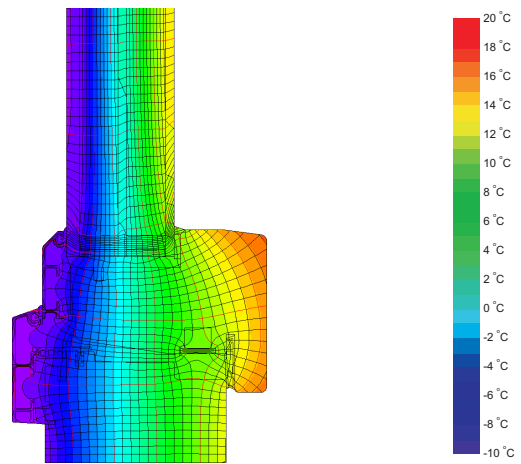


**ZERTIFIZIERTE
KOMPONENTE**

Passivhaus Institut



Berechnungsmodell



Isothermengrafik

Beschreibung

Holzrahmen (0,11 W/(mK)) mit Aluminiumschale. Glasstärke: 50 mm (4/18/4/18/6), Glaseinstand: 11 mm, Abstandhalter: Chromatech Ultra F mit PU Sekundärdichtung.

Erläuterung





Die Fenster-U-Werte wurden für die Prüfenstergröße von 1,23 m × 1,48 m bei $U_g = 0,90 \text{ W}/(\text{m}^2 \text{ K})$ berechnet. Werden höherwertige Verglasungen eingesetzt, verbessern sich die Fenster-U-Werte wie folgt:

Verglasung	$U_g =$	0,90	0,70	0,63	0,55	W/(m ² K)
		↓	↓	↓	↓	
Fenster	$U_w =$	1,00	0,86	0,81	0,75	W/(m ² K)

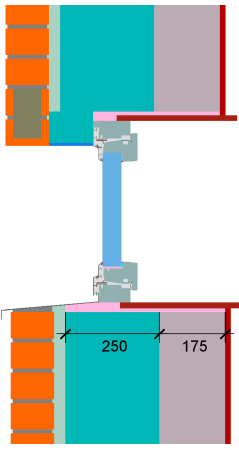
Transparente Bauteile werden abhängig von den Wärmeverlusten durch den opaken Teil in Effizienzklassen eingestuft. In diese Wärmeverluste gehen die Rahmen-U-Werte, die Rahmenbreiten, Glasrand und die Glasrandlängen ein. Ein ausführlicher Bericht über die im Rahmen der Zertifizierung durchgeführten Berechnungen ist beim Hersteller erhältlich.

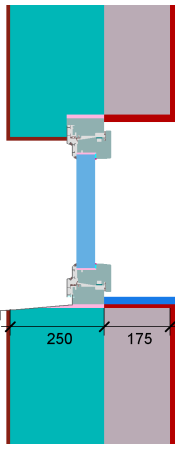
Das Passivhaus Institut hat weltweite Komponentenanforderungen für sieben Klimazonen definiert. Grundsätzlich können Komponenten, die für Klimazonen mit höheren Anforderungen zertifiziert sind, auch in Klimazonen mit geringerer Anforderung eingesetzt werden. Es kann wirtschaftlich sinnvoll sein, in einer Klimazone eine thermisch höherwertige Komponente, die für eine Klimazone mit strengeren Anforderungen zertifiziert wurde, einzusetzen.

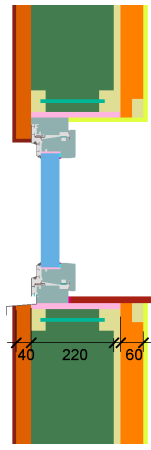
Weitere Informationen zur Zertifizierung sind unter www.passiv.de und www.passipedia.de verfügbar.

Rahmen-Kennwerte			Rahmenbreite	Rahmen- U -Wert	Glasrand- Ψ -Wert	Temperaturfaktor
			b_f mm	U_f W/(m ² K)	Ψ_g W/(m K)	$f_{Rsi=0,25}$ [-]
Oben	(to)		108	0,98	0,029	0,66
Seite	(s)		108	0,98	0,029	0,66
Unten	(bo)		108	1,01	0,029	0,66
Stulp	(fm)		156	0,95	0,029	0,66
			Abstandhalter: CHROMATECH ultra F		Sekundär Dichtung: Polyurethan	

Geprüfte Einbausituationen

Zweischaliges Mauerwerk (öffnbar)	
$U_{Wand} = 0,13 \text{ W/(m}^2 \text{ K)}$	
	
Ψ_{einbau}	W/(m K)
Oben	0,009
Seitlich	0,009
Unten	0,018
$U_{W,\text{eingebaut}} = 1,03 \text{ W/(m}^2 \text{ K)}$	

WDVS	
$U_{Wand} = 0,13 \text{ W/(m}^2 \text{ K)}$	
	
Ψ_{einbau}	W/(m K)
Oben	0,010
Seitlich	0,010
Unten	0,023
$U_{W,\text{eingebaut}} = 1,04 \text{ W/(m}^2 \text{ K)}$	

Holzleichtbau	
$U_{Wand} = 0,15 \text{ W/(m}^2 \text{ K)}$	
	
Ψ_{einbau}	W/(m K)
Oben	0,016
Seitlich	0,016
Unten	0,022
$U_{W,\text{eingebaut}} = 1,05 \text{ W/(m}^2 \text{ K)}$	

