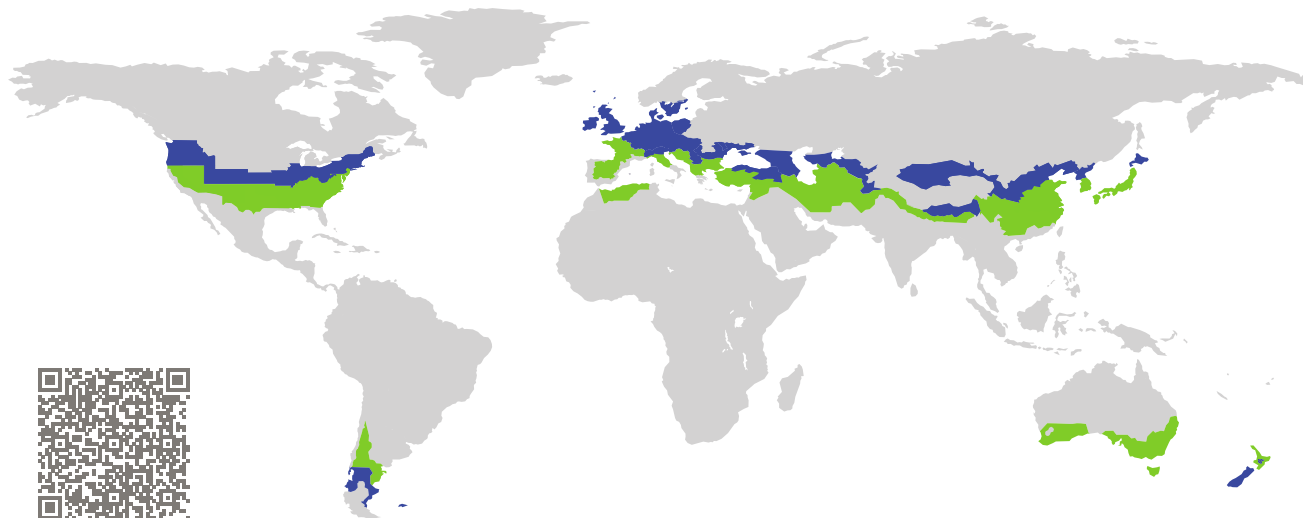


ZERTIFIKAT

Zertifizierte Passivhaus-Komponente

Komponenten-ID 1388ed03 gültig bis 31. Dezember 2020

Passivhaus Institut
Dr. Wolfgang Feist
64283 Darmstadt
Deutschland



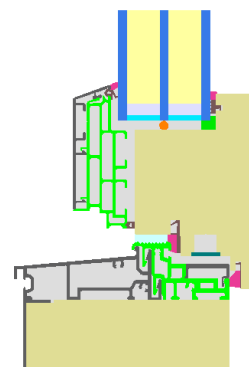
Kategorie: **Eingangstür**
Hersteller: **Harbin Sayyas Windows Stock Co. Ltd.**
Wanggang Town Nangang Distr.
Harbin
China, Volksrepublik
Produktname: **PASSIVE 120C-108e**

Folgende Kriterien für die kühl-gemäßigte Klimazone wurden geprüft

Behaglichkeit $U_D = 0,77 \leq 0,80 \text{ W}/(\text{m}^2 \text{ K})$
 $U_{D,\text{eingebaut}} \leq 0,85 \text{ W}/(\text{m}^2 \text{ K})$
mit $U_g^1 = 0,60 \text{ W}/(\text{m}^2 \text{ K})$

Hygiene $f_{Rsi=0,25} \geq 0,70$
Luftdichtheit $Q_{100} \leq 2,25 \text{ m}^3/(\text{h m})$

¹Es handelt sich um eine vollverglaste Tür.



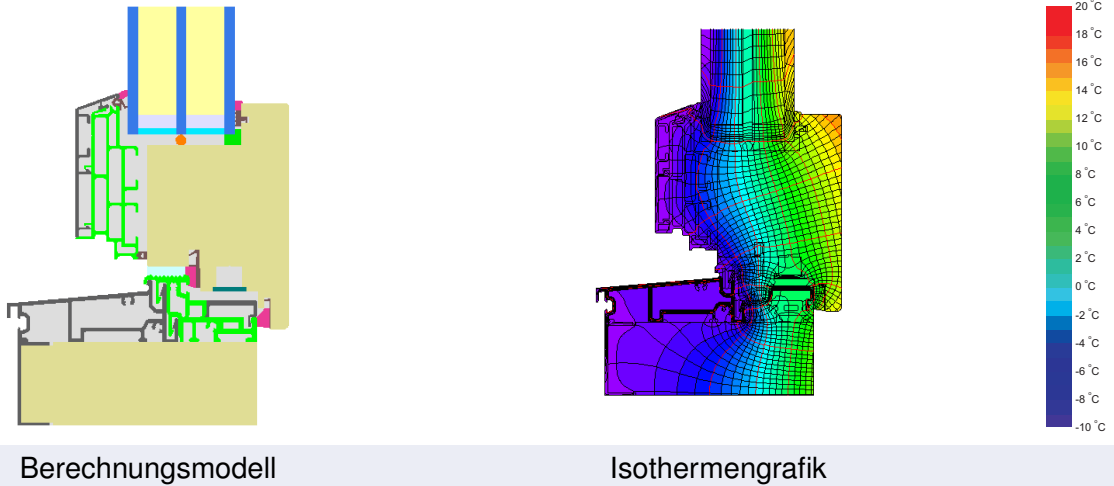
(nach außen öffnend)

kühl-gemäßigtes Klima



**ZERTIFIZIERTE
KOMPONENTE**

Passivhaus Institut



Beschreibung

Ganzglas-Tür mit Holz-Aluminium Rahmen mit Dämmung aus und EPS-Schaum (0,032 W/(mK)). Thermische Kennwerte ermittelt mit $U_g = 0,60$ W/(mK). Am Schwellenprofil wird der Temperaturfaktor nicht erreicht. Glasstärke: 51 mm (5/18/5/18/5), Glaseinstand: 15 mm. Abstandhalter: SWISS-PACER Ultimate mit PU Sekundärdichtung.

Erläuterung





Alle Tür-U-Werte beziehen sich auf eine Tür mit der Größe 1,10 m * 2,20 m.


Ein ausführlicher Bericht über die im Rahmen der Zertifizierung durchgeführten Berechnungen ist beim Hersteller erhältlich.

Die Luftdichtheit wurde, falls nicht anders angegeben, nach EN 1026 im Bezug auf die Fugenlänge unter Klimalast in Verbindung mit EN 1121 für die geschlossene, nicht verriegelte Tür ermittelt. Das Resultat entspricht mindestens Luftdichtheitsklasse 3 nach EN 12207.

Das Passivhaus Institut hat weltweite Komponentenanforderungen für sieben Klimazonen definiert. Grundsätzlich können Komponenten, die für Klimazonen mit höheren Anforderungen zertifiziert sind, auch in Klimazonen mit geringeren Anforderung eingesetzt werden. Nicht selten ist es wirtschaftlich sinnvoll, in einer Klimazone eine thermisch höherwertige Komponente, die für eine Klimazone mit strengeren Anforderungen zertifiziert wurde, einzusetzen.

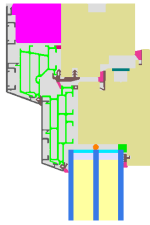
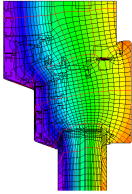
Weitere Informationen zur Zertifizierung sind unter www.passiv.de und www.passipedia.de verfügbar.


| Rahmen-Kennwerte | | | Rahmenbreite | Rahmen-U-Wert | Rand- Ψ -Wert | Temperaturfaktor |
|--------------------|------|---|------------------------------------|-------------------------------|-------------------------------|-----------------------|
| | | | b_f mm | U_f W/(m ² K) | Ψ_g W/(m K) | $f_{Rsi=0,25}$ [-] |
| Oben | (to) |  | 155 | 0,80 | 0,022 | 0,77 |
| Schwelle | (th) |  | 159 | 1,48 | 0,020 | 0,55 |
| Bandseite Tür | (hs) |  | 155 | 0,80 | 0,022 | 0,77 |
| Schlosseite Tür | (ls) |  | 155 | 0,80 | 0,022 | 0,77 |
| | | | Abstandhalter: SWISSPACER Ultimate | | Sekundär Dichtung: Polysulfid | |



Oben

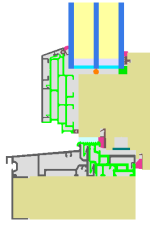
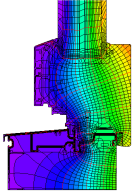
$b_f = 155,00$ mm
 $U_f = 0,80$ W/(m² K)
 $\Psi_g = 0,022$ W/(m K)
 $f_{Rsi} = 0,77$

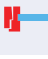





Schwelle

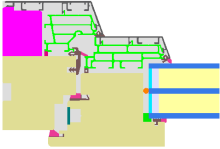
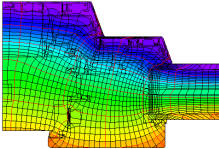
$b_f = 159,00$ mm
 $U_f = 1,48$ W/(m² K)
 $\Psi_g = 0,020$ W/(m K)
 $f_{Rsi} = 0,55$







**Bandseite
Tür**

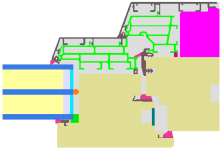
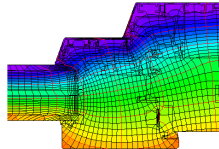
$b_f = 155,00$ mm
 $U_f = 0,80$ W/(m² K)
 $\Psi_g = 0,022$ W/(m K)
 $f_{Rsi} = 0,77$



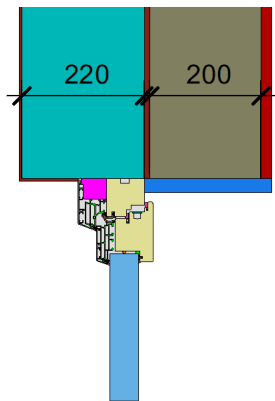
**Schlosseite
Tür**

$b_f = 155,00$ mm
 $U_f = 0,80$ W/(m² K)
 $\Psi_g = 0,022$ W/(m K)
 $f_{Rsi} = 0,77$

Wärmedämmverbundsystem (WDVS)
oben (öffnbar)

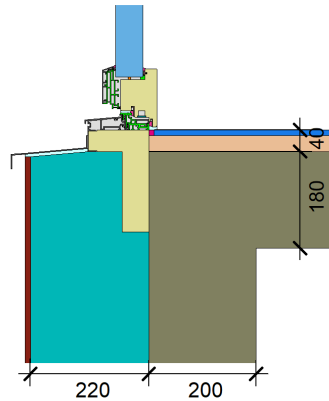
$$U_1 = 0,15 \text{ [W/(m}^2 \text{ K)]}$$



$$\Psi_{\text{einbau}} = 0,010 \text{ W/(m K)}$$

Wärmedämmverbundsystem (WDVS)
Schwelle Geschossdecke (öffnbar)

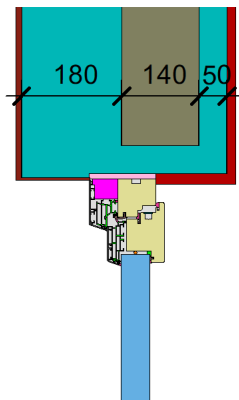
$$U_1 = 0,15 \text{ [W/(m}^2 \text{ K)]}$$



$$\Psi_{\text{einbau}} = 0,045 \text{ W/(m K)}$$

Betonschalungsstein oben (öffnbar)

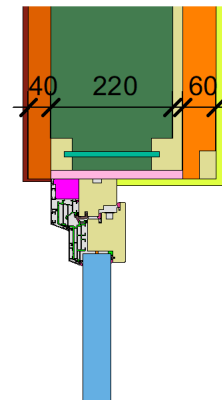
$$U_1 = 0,15 \text{ [W/(m}^2 \text{ K)]}$$



$$\Psi_{\text{einbau}} = 0,013 \text{ W/(m K)}$$

Holzleichtbau oben (öffnbar)

$$U_1 = 0,13 \text{ [W/(m}^2 \text{ K)]}$$



$$\Psi_{\text{einbau}} = 0,018 \text{ W/(m K)}$$

