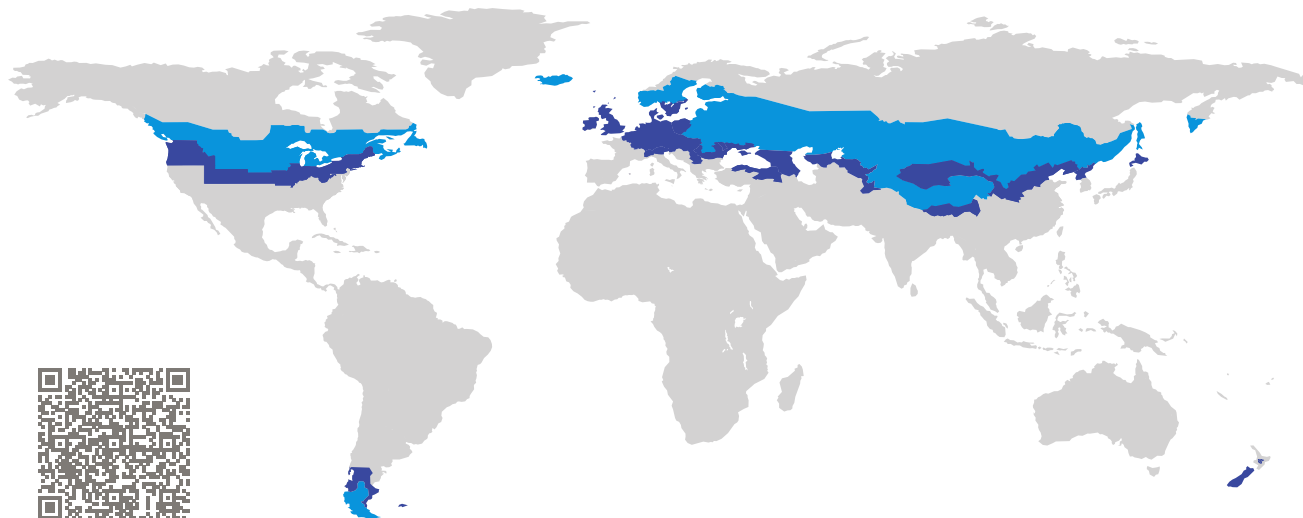


# ZERTIFIKAT

Zertifizierte Passivhaus-Komponente

Komponenten-ID 1536fx02 gültig bis 31. Dezember 2020

Passivhaus Institut  
Dr. Wolfgang Feist  
64283 Darmstadt  
Deutschland

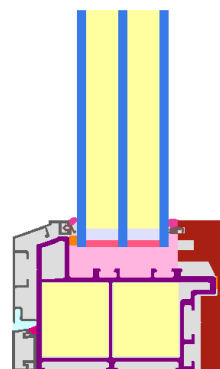


Kategorie: **Festverglasung**  
Hersteller: **Harbin Sayyas Windows Stock Co. Ltd.,  
Wanggang Town Nangang Distr.  
Harbin,  
China, Volksrepublik**  
Produktname: **X120-h fixed**

**Folgende Kriterien für die kalte Klimazone wurden geprüft**

Behaglichkeit  $U_W = 0,60 \leq 0,60 \text{ W}/(\text{m}^2 \text{ K})$   
 $U_{W,\text{eingebaut}} \leq 0,65 \text{ W}/(\text{m}^2 \text{ K})$   
mit  $U_g = 0,52 \text{ W}/(\text{m}^2 \text{ K})$

Hygiene  $f_{Rsi=0,25} \geq 0,75$



Passivhaus-  
Effizienzklasse

phE

phD

phC

phB

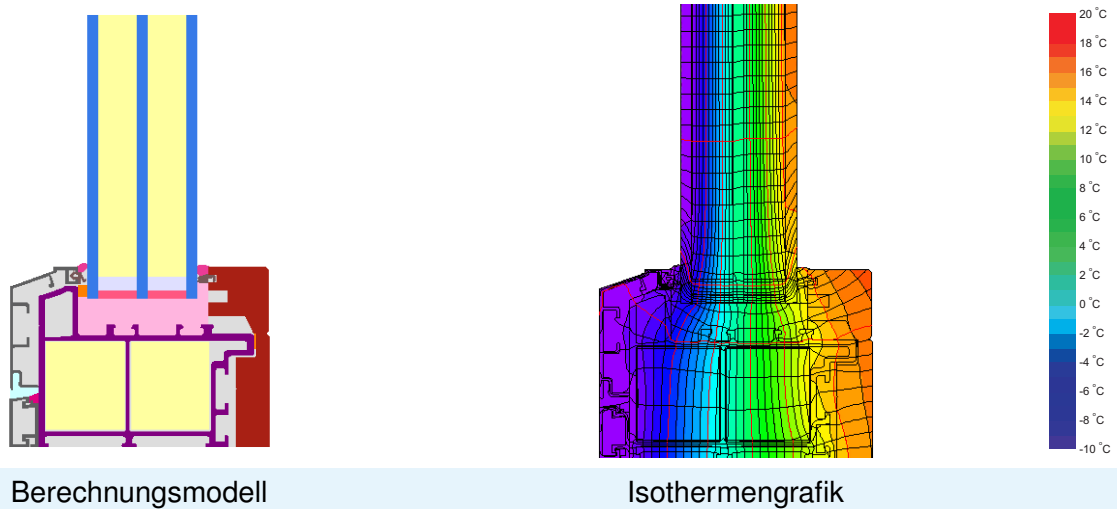
phA

kaltes Klima



**ZERTIFIZIERTE  
KOMPONENTE**

Passivhaus Institut



Berechnungsmodell Isothermengrafik

### Beschreibung

GFK-Rahmen für Festverglasung, innenseitig mit Hartholz, außen mit Aluminium verkleidet. Dämmung aus Resolschaum, 0,022 W/(mK). GFK mit PU-Harz, 2200 kg/m<sup>3</sup>, 0,34 W/(mK) (vorläufiger, zu bestätigender Wert). Glasstärke: 51 mm (5/18/5/18/5), Glaseinstand: 15 mm. Abstandhalter: Multitech G mit DOWSIL 3364 Warm Edge Sekundärdichtung aus Silikon.

### Erläuterung





Die Fenster-U-Werte wurden für die Prüffenstergröße von 1,23 m × 1,48 m bei  $U_g = 0,52 \text{ W}/(\text{m}^2 \text{ K})$  berechnet. Werden höherwertige Verglasungen eingesetzt, verbessern sich die Fenster-U-Werte wie folgt:

Verglasung	$U_g =$	0,52	0,58	0,48	0,35	W/(m <sup>2</sup> K)
		↓	↓	↓	↓	
Fenster	$U_w =$	0,60	0,64	0,56	0,46	W/(m <sup>2</sup> K)

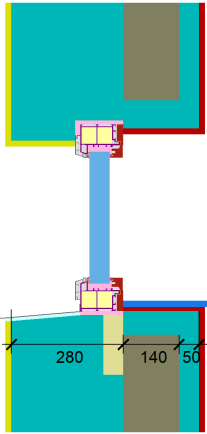
Transparente Bauteile werden abhängig von den Wärmeverlusten durch den opaken Teil in Effizienzklassen eingestuft. In diese Wärmeverluste gehen die Rahmen-U-Werte, die Rahmenbreiten, Glasrand und die Glasrandlängen ein. Ein ausführlicher Bericht über die im Rahmen der Zertifizierung durchgeführten Berechnungen ist beim Hersteller erhältlich.

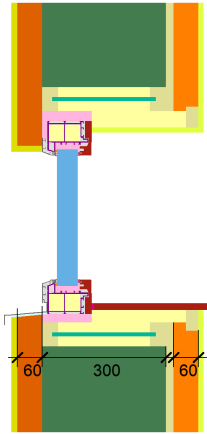
Das Passivhaus Institut hat weltweite Komponentenanforderungen für sieben Klimazonen definiert. Grundsätzlich können Komponenten, die für Klimazonen mit höheren Anforderungen zertifiziert sind, auch in Klimazonen mit geringeren Anforderung eingesetzt werden. Es kann wirtschaftlich sinnvoll sein, in einer Klimazone eine thermisch höherwertige Komponente, die für eine Klimazone mit strengerer Anforderungen zertifiziert wurde, einzusetzen.

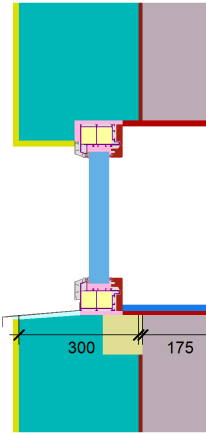
Weitere Informationen zur Zertifizierung sind unter [www.passiv.de](http://www.passiv.de) und [www.passipedia.de](http://www.passipedia.de) verfügbar.

Rahmen-Kennwerte			Rahmenbreite	Rahmen- $U$ -Wert	Glasrand- $\Psi$ -Wert	Temperaturfaktor
			$b_f$ mm	$U_f$ W/(m <sup>2</sup> K)	$\Psi_g$ W/(m K)	$f_{Rsi=0,25}$ [-]
Oben fest	(tof)		83	0,61	0,021	0,78
Seite fest	(sf)		83	0,61	0,021	0,78
Unten fest	(bof)		83	0,60	0,021	0,78
Pfosten fest	(m)		96	0,64	0,021	0,78
Abstandhalter: MULTITECH G			Sekundär Dichtung: DOWSIL™ 3364 Warm Edge IG Sealant			

## Geprüfte Einbausituationen

Betonchalungsstein (fest verglast)	
$U_{Wand} = 0,10 \text{ W/(m}^2 \text{ K)}$	
	
$\Psi_{\text{einbau}}$	W/(m K)
Oben	0,004
Seitlich	0,004
Unten	0,022
$U_{W,\text{eingebaut}} = 0,62 \text{ W/(m}^2 \text{ K)}$	

Holzleichtbau (fest verglast)	
$U_{Wand} = 0,10 \text{ W/(m}^2 \text{ K)}$	
	
$\Psi_{\text{einbau}}$	W/(m K)
Oben	0,006
Seitlich	0,006
Unten	0,015
$U_{W,\text{eingebaut}} = 0,62 \text{ W/(m}^2 \text{ K)}$	

Wärmedämmverbundsystem (WDVS) (fest verglast)	
$U_{Wand} = 0,11 \text{ W/(m}^2 \text{ K)}$	
	
$\Psi_{\text{einbau}}$	W/(m K)
Oben	0,001
Seitlich	0,001
Unten	0,023
$U_{W,\text{eingebaut}} = 0,61 \text{ W/(m}^2 \text{ K)}$	

