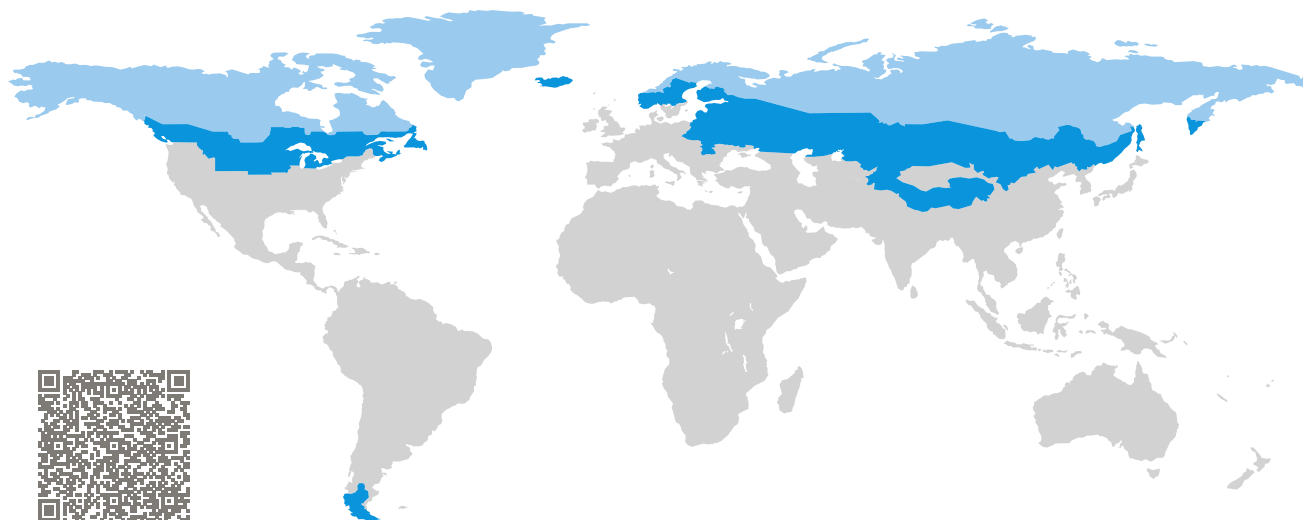


ZERTIFIKAT

Zertifizierte Passivhaus-Komponente

Komponenten-ID 1458wc01 gültig bis 31. Dezember 2020

Passivhaus Institut
Dr. Wolfgang Feist
64283 Darmstadt
Deutschland

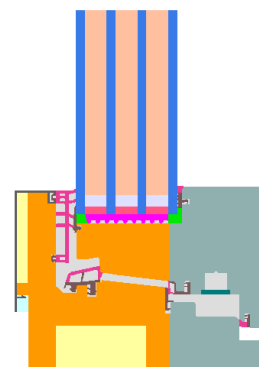


Kategorie: **Fensteranschluss**
Hersteller: **Hebei Orient Sundar Window Co., Ltd., Gaobeidian City, Hebei Province, China, Volksrepublik**
Produktname: **All Climate Passive 126 A artic**

Folgende Kriterien für die arktische Klimazone wurden geprüft

Behaglichkeit $U_{W, eingebaut} \leq 0,45 \text{ W}/(\text{m}^2 \text{ K})$
mit $U_g = 0,35 \text{ W}/(\text{m}^2 \text{ K})$

Hygiene $f_{Rsi=0,25} \geq 0,80$



Passivhaus-
Effizienzklasse

phE

phD

phC

phB

phA

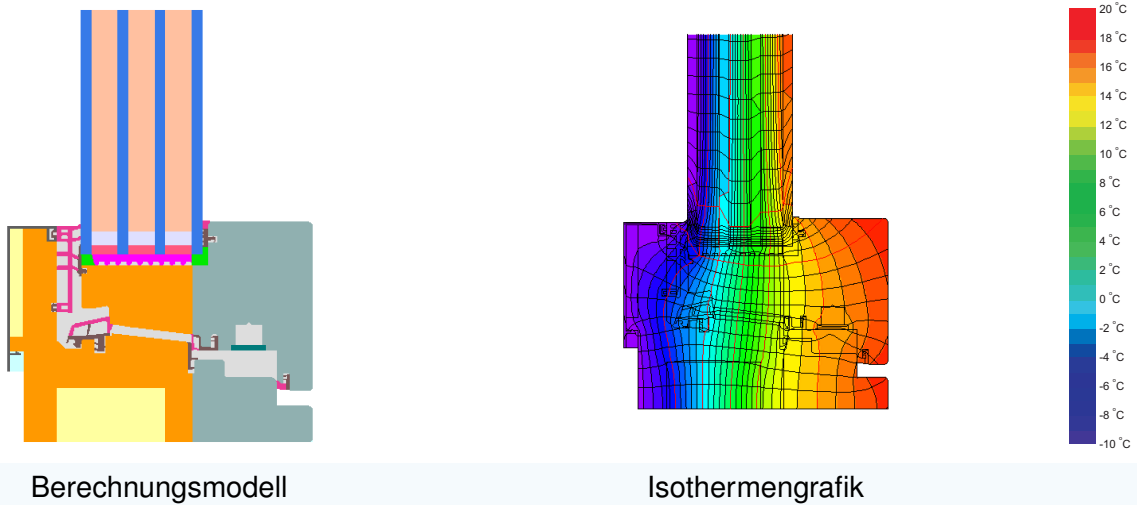
www.passiv.de

arktisches Klima



**ZERTIFIZIERTE
KOMPONENTE**

Passivhaus Institut



Berechnungsmodell Isothermengrafik

Beschreibung

Holz-Aluminium Fensterrahmen mit Dämmung aus hochfestem EPS-Schaum, 168 kg/m³, 0,043 W/(mK) und Resolschaum, 0,023 W/(mK). Glasstärke: 56 mm (5/12/5/24/10), Glaseinstand: 15 mm. Abstandhalter: MULTITECH G mit Sekundärdichtung aus Silikon.

Erläuterung





Die Fenster-U-Werte wurden für die Prüffenstergröße von 1,23 m × 1,48 m bei $U_g = 0,35 \text{ W}/(\text{m}^2 \text{ K})$ berechnet. Werden höherwertige Verglasungen eingesetzt, verbessern sich die Fenster-U-Werte wie folgt:

Verglasung	$U_g =$	0,35	0,30	0,40	0,55	W/(m ² K)
		↓	↓	↓	↓	
Fenster	$U_W =$	0,43	0,39	0,46	0,57	W/(m ² K)

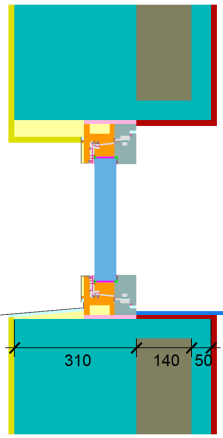
Transparente Bauteile werden abhängig von den Wärmeverlusten durch den opaken Teil in Effizienzklassen eingestuft. In diese Wärmeverluste gehen die Rahmen-U-Werte, die Rahmenbreiten, Glasrand und die Glasrandlängen ein. Ein ausführlicher Bericht über die im Rahmen der Zertifizierung durchgeführten Berechnungen ist beim Hersteller erhältlich.

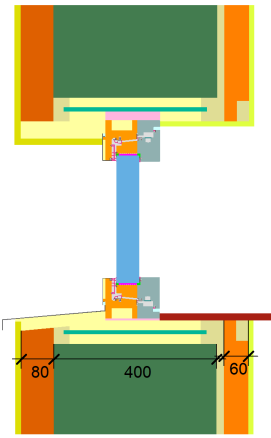
Das Passivhaus Institut hat weltweite Komponentenanforderungen für sieben Klimazonen definiert. Grundsätzlich können Komponenten, die für Klimazonen mit höheren Anforderungen zertifiziert sind, auch in Klimazonen mit geringeren Anforderung eingesetzt werden. Es kann wirtschaftlich sinnvoll sein, in einer Klimazone eine thermisch höherwertige Komponente, die für eine Klimazone mit strengerer Anforderungen zertifiziert wurde, einzusetzen.

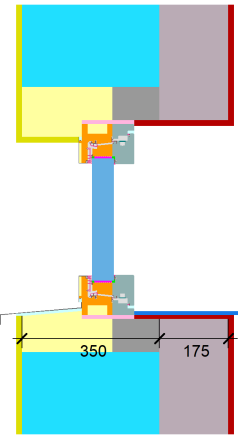
Weitere Informationen zur Zertifizierung sind unter www.passiv.de und www.passipedia.de verfügbar.

Rahmen-Kennwerte			Rahmenbreite	Rahmen- U -Wert	Glasrand- Ψ -Wert	Temperaturfaktor
			b_f mm	U_f W/(m ² K)	Ψ_g W/(m K)	$f_{RSi=0,25}$ [-]
Oben	(to)		102	0,43	0,022	0,82
Seite	(s)		102	0,43	0,022	0,82
Unten	(bo)		102	0,43	0,022	0,82
Stulp	(fm)		116	0,47	0,022	0,82
Abstandhalter: MULTITECH G			Sekundär Dichtung: DOWSIL™ 3364 Warm Edge IG Sealant			

Geprüfte Einbausituationen

Betonchalungsstein (öffnbar)	
$U_{Wand} = 0,10 \text{ W/(m}^2 \text{ K)}$	
	
Ψ_{einbau}	W/(m K)
Oben	0,007
Seitlich	0,007
Unten	0,010
$U_{W,\text{eingebaut}} = 0,45 \text{ W/(m}^2 \text{ K)}$	

Holzleichtbau (öffnbar)	
$U_{Wand} = 0,08 \text{ W/(m}^2 \text{ K)}$	
	
Ψ_{einbau}	W/(m K)
Oben	0,008
Seitlich	0,008
Unten	0,012
$U_{W,\text{eingebaut}} = 0,45 \text{ W/(m}^2 \text{ K)}$	

Wärmedämmverbundsystem (WDVS) (öffnbar)	
$U_{Wand} = 0,08 \text{ W/(m}^2 \text{ K)}$	
	
Ψ_{einbau}	W/(m K)
Oben	0,003
Seitlich	0,003
Unten	0,007
$U_{W,\text{eingebaut}} = 0,44 \text{ W/(m}^2 \text{ K)}$	

