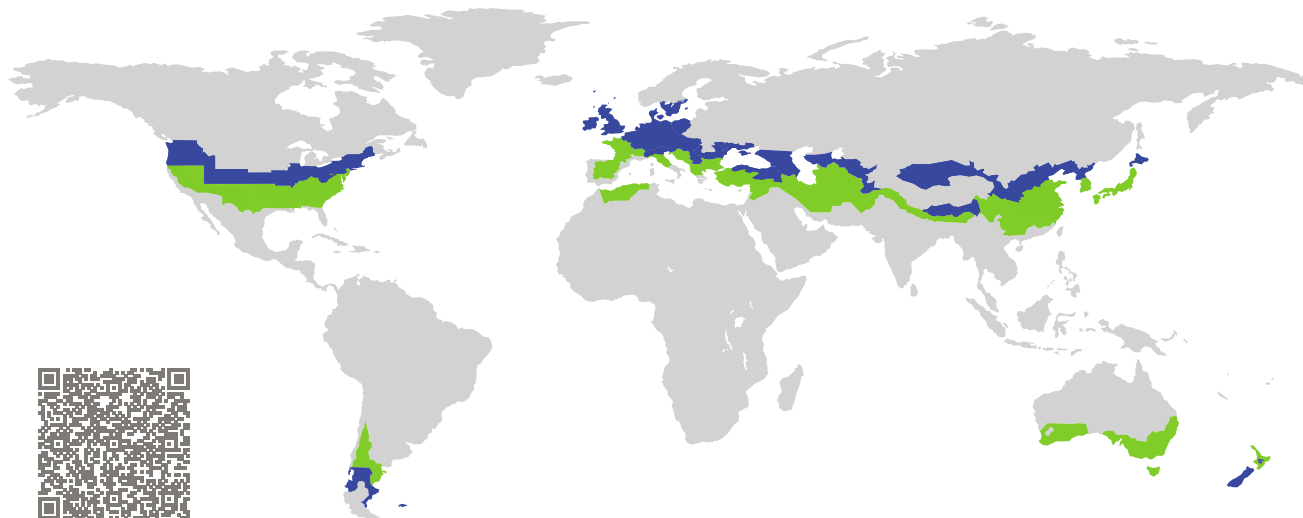


# ZERTIFIKAT

Zertifizierte Passivhaus-Komponente

Komponenten-ID 0927ed03 gültig bis 31. Dezember 2020

Passivhaus Institut  
Dr. Wolfgang Feist  
64283 Darmstadt  
Deutschland

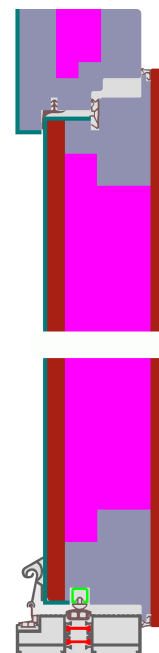


Kategorie: **Eingangstür (opak)**  
Hersteller: **Hebei Orient Sundar Window Co., Ltd.**  
**Gaobeidian City, Hebei Province**  
**China, Volksrepublik**  
Produktname: **Passive 78 super dplll**

**Folgende Kriterien für die kühl-gemäßigte Klimazone wurden geprüft**

Behaglichkeit  $U_D = 0,72 \leq 0,80 \text{ W}/(\text{m}^2 \text{ K})$   
 $U_{D,\text{eingebaut}} \leq 0,85 \text{ W}/(\text{m}^2 \text{ K})$   
mit  $U_{\text{Türblatt}}^1 = 0,51 \text{ W}/(\text{m}^2 \text{ K})$

Hygiene  $f_{Rsi=0,25} \geq 0,70$   
Luftdichtheit  $Q_{100} \leq 2,25 \text{ m}^3/(\text{h m})$



(nach innen öffnend)

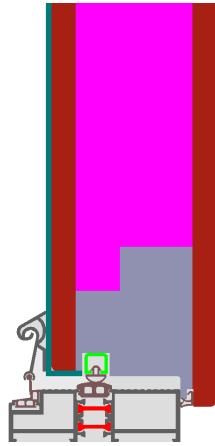
<sup>1</sup>U-Wert des gedämmten Bereichs des Türblatts

kühl-gemäßigtes Klima

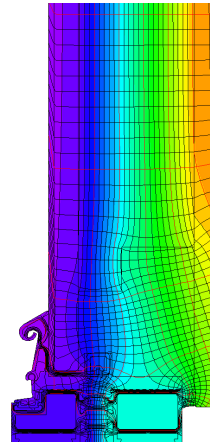


**ZERTIFIZIERTE  
KOMponente**

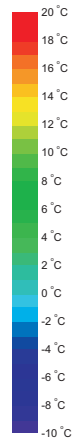
Passivhaus Institut



Berechnungsmodell



Isothermengrafik



## Beschreibung

Haustür-Rahmen aus Schaumbeton-Profilen (0,10 W/(mK)) mit EPS-Dämmung (0,032 W/(mK)); Türblatt-Dämmung: Polystyrol-Dämmstoff (0,032 W/(mK)); Türblatt und Zarge außen mit Edelstahl-Abdeckung; Schwelle: thermisch getrenntes Aluminium-Profil; An der Schwelle wird die Anforderung an den Temperaturfaktor nicht erreicht.

## Erläuterung





Alle Tür-U-Werte beziehen sich auf eine Tür mit der Größe 1,10 m \* 2,20 m.


Ein ausführlicher Bericht über die im Rahmen der Zertifizierung durchgeführten Berechnungen ist beim Hersteller erhältlich.

Die Luftdichtheit wurde, falls nicht anders angegeben, nach EN 1026 im Bezug auf die Fugenlänge unter Klimalast in Verbindung mit EN 1121 für die geschlossene, nicht verriegelte Tür ermittelt. Das Resultat entspricht mindestens Luftdichtheitsklasse 3 nach EN 12207.

Das Passivhaus Institut hat weltweite Komponentenanforderungen für sieben Klimazonen definiert. Grundsätzlich können Komponenten, die für Klimazonen mit höheren Anforderungen zertifiziert sind, auch in Klimazonen mit geringeren Anforderung eingesetzt werden. Nicht selten ist es wirtschaftlich sinnvoll, in einer Klimazone eine thermisch höherwertige Komponente, die für eine Klimazone mit strengeren Anforderungen zertifiziert wurde, einzusetzen.

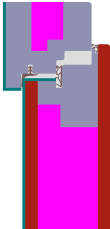
Weitere Informationen zur Zertifizierung sind unter [www.passiv.de](http://www.passiv.de) und [www.passipedia.de](http://www.passipedia.de) verfügbar.

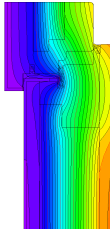
Rahmen-Kennwerte			Rahmenbreite	Rahmen-U-Wert	Rand- $\Psi$ -Wert	Temperaturfaktor
			$b_f$ mm	$U_f$ W/(m <sup>2</sup> K)	$\Psi_g$ W/(m K)	$f_{Rsi=0,25}$ [-]
Oben	(to)		110	1,12	0,002	0,75
Schwelle	(th)		89	1,93	0,000	0,39
Bandseite Tür	(hs)		110	1,12	0,002	0,78
Schlossseite Tür	(ls)		110	1,16	0,002	0,74
			Abstandhalter: -	Sekundär Dichtung: -		




**Oben**

$b_f = 110,00 \text{ mm}$   
 $U_f = 1,12 \text{ W/(m}^2 \text{ K)}$   
 $\Psi_g = 0,002 \text{ W/(m K)}$   
 $f_{Rsi} = 0,75$

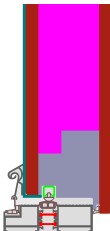


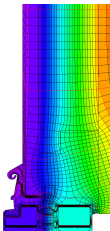





**Schwelle**

$b_f = 89,00 \text{ mm}$   
 $U_f = 1,93 \text{ W/(m}^2 \text{ K)}$   
 $\Psi_g = 0,000 \text{ W/(m K)}$   
 $f_{Rsi} = 0,39$

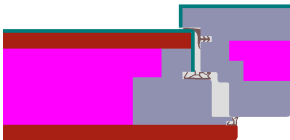


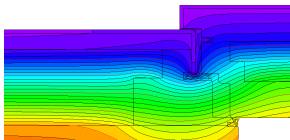





**Bandseite  
Tür**

$b_f = 110,00 \text{ mm}$   
 $U_f = 1,12 \text{ W/(m}^2 \text{ K)}$   
 $\Psi_g = 0,002 \text{ W/(m K)}$   
 $f_{Rsi} = 0,78$

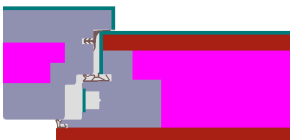


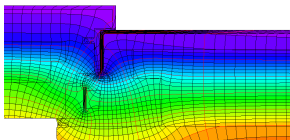




**Schlossseite  
Tür**

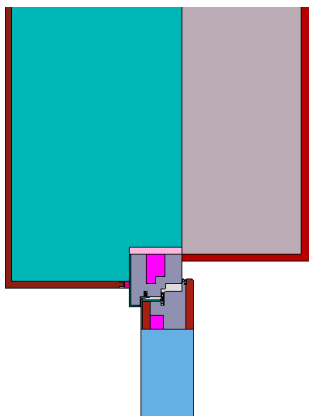
$b_f = 110,00 \text{ mm}$   
 $U_f = 1,16 \text{ W/(m}^2 \text{ K)}$   
 $\Psi_g = 0,002 \text{ W/(m K)}$   
 $f_{Rsi} = 0,74$





Wärmedämmverbundsystem

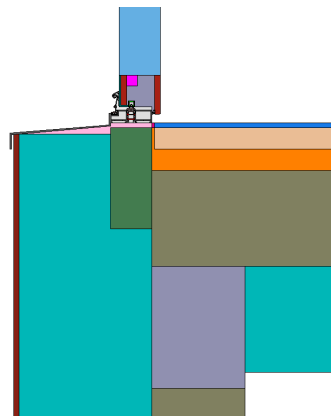
$$U_1 = 0,13 \text{ [W/(m}^2\text{ K)]}$$



$$\Psi_{\text{einbau}} = 0,019 \text{ W/(m K)}$$

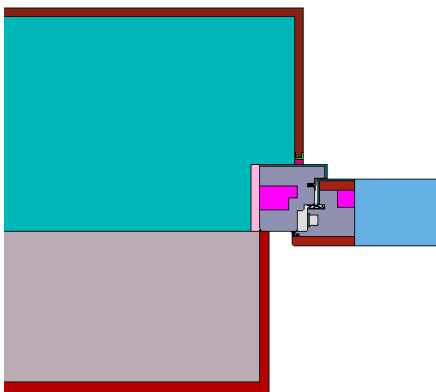
Schwelle Eingangstür

$$U_1 = 0,13 \quad U_2 = 0,15 \text{ [W/(m}^2\text{ K)]}$$



$$\Psi_{\text{einbau}} = 0,038 \text{ W/(m K)}$$

$$U_1 = 0,13 \text{ [W/(m}^2\text{ K)]}$$



$$\Psi_{\text{einbau}} = 0,019 \text{ W/(m K)}$$

