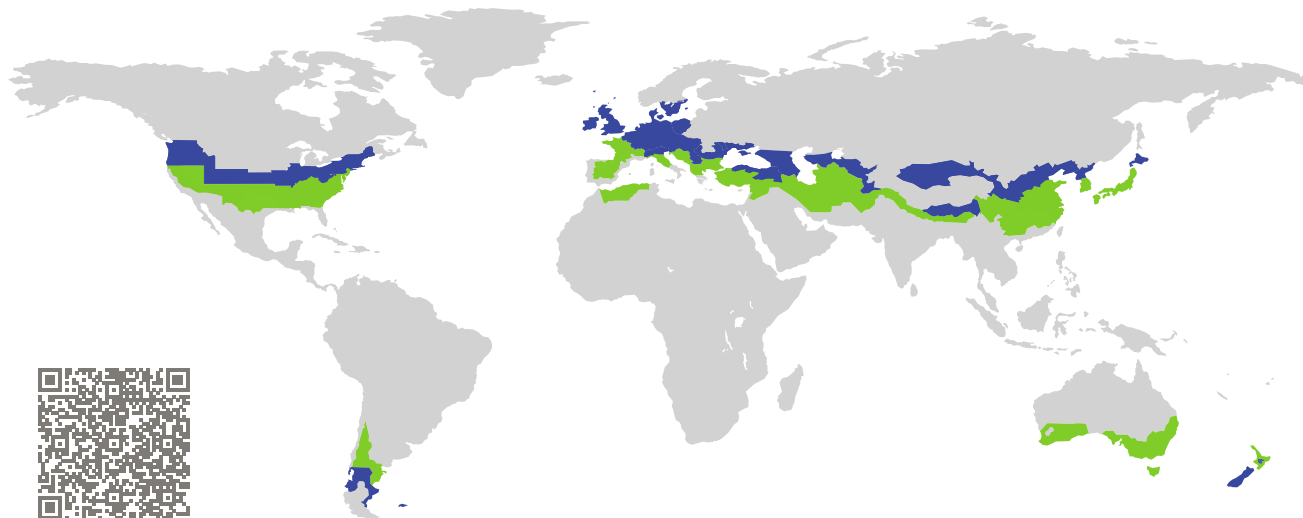


# ZERTIFIKAT

Zertifizierte Passivhaus-Komponente

Komponenten-ID 1048ed03 gültig bis 31. Dezember 2020

Passivhaus Institut  
Dr. Wolfgang Feist  
64283 Darmstadt  
Deutschland

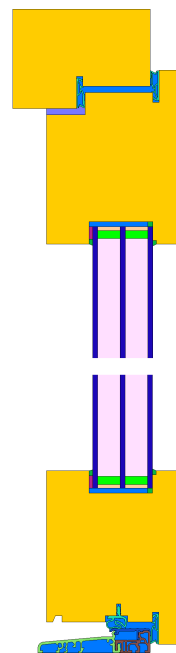


Kategorie: **Eingangstür**  
Hersteller: **Holitsch GmbH  
Tett nang-Hiltensweiler  
Deutschland**  
Produktname: **Tarredo Passiva 110 Rahmen**

**Folgende Kriterien für die kühl-gemäßigte Klimazone  
wurden geprüft**

Behaglichkeit  $U_D = 0,75 \leq 0,80 \text{ W}/(\text{m}^2 \text{ K})$   
 $U_{D,\text{eingebaut}} \leq 0,85 \text{ W}/(\text{m}^2 \text{ K})$   
mit  $U_g^1 = 0,50 \text{ W}/(\text{m}^2 \text{ K})$

Hygiene  $f_{Rsi=0,25} \geq 0,70$   
Luftdichtheit  $Q_{100} = 0,79 \leq 2,25 \text{ m}^3/(\text{h m})$



(nach innen öffnend)

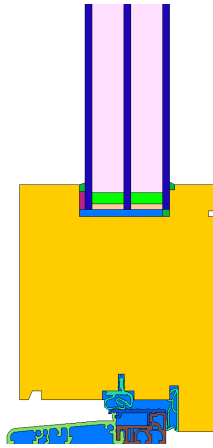
<sup>1</sup>Es handelt sich um eine vollverglaste Tür.

kühl-gemäßigtes Klima

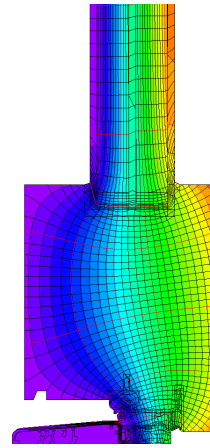


**ZERTIFIZIERTE  
KOMPONENTE**

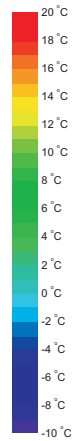
Passivhaus Institut



Berechnungsmodell



Isothermengrafik



## Beschreibung

Vollverglaste Tür, Haustür-Rahmen aus Holz-Profilen (0,11 W/(mK)), Schwelle: thermisch getrenntes Aluminium-Profil, an der Schwelle wird die Anforderung an den Temperaturfaktor nicht erreicht.

## Erläuterung





Alle Tür-U-Werte beziehen sich auf eine Tür mit der Größe 1,10 m \* 2,20 m.


Ein ausführlicher Bericht über die im Rahmen der Zertifizierung durchgeführten Berechnungen ist beim Hersteller erhältlich.

Die Luftdichtheit wurde, falls nicht anders angegeben, nach EN 1026 im Bezug auf die Fugenlänge unter Klimalast in Verbindung mit EN 1121 für die geschlossene, nicht verriegelte Tür ermittelt. Das Resultat entspricht mindestens Luftdichtheitsklasse 3 nach EN 12207.

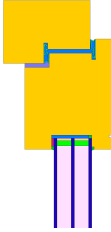
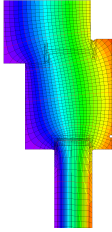
Das Passivhaus Institut hat weltweite Komponentenanforderungen für sieben Klimazonen definiert. Grundsätzlich können Komponenten, die für Klimazonen mit höheren Anforderungen zertifiziert sind, auch in Klimazonen mit geringeren Anforderung eingesetzt werden. Nicht selten ist es wirtschaftlich sinnvoll, in einer Klimazone eine thermisch höherwertige Komponente, die für eine Klimazone mit strengeren Anforderungen zertifiziert wurde, einzusetzen.


Weitere Informationen zur Zertifizierung sind unter [www.passiv.de](http://www.passiv.de) und [www.passipedia.de](http://www.passipedia.de) verfügbar.

Rahmen-Kennwerte			Rahmenbreite	Rahmen- $U$ -Wert	Rand- $\Psi$ -Wert	Temperaturfaktor
			$b_f$ mm	$U_f$ W/(m <sup>2</sup> K)	$\Psi_g$ W/(m K)	$f_{Rsi=0,25}$ [-]
Oben	(to)		189	0,89	0,026	-
Schwelle	(th)		147	1,21	0,025	-
Bandseite Tür	(hs)		189	0,89	0,026	-
Schlosseite Tür	(ls)		189	0,91	0,025	-
			Abstandhalter: SWISSPACER Ultimate		Sekundär Dichtung: Polysulfid	

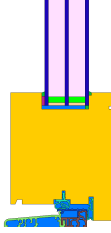
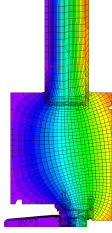
 **Oben**


$b_f = 189,00$  mm  
 $U_f = 0,89$  W/(m<sup>2</sup> K)  
 $\Psi_g = 0,026$  W/(m K)  
 $f_{Rsi} = -$

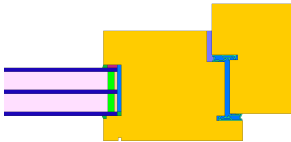
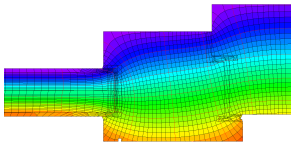
 **Schwelle**


$b_f = 147,00$  mm  
 $U_f = 1,21$  W/(m<sup>2</sup> K)  
 $\Psi_g = 0,025$  W/(m K)  
 $f_{Rsi} = -$

 **Bandseite  
Tür**

$b_f = 189,00$  mm  
 $U_f = 0,89$  W/(m<sup>2</sup> K)  
 $\Psi_g = 0,026$  W/(m K)  
 $f_{Rsi} = -$

 **Schlosseite  
Tür**

$b_f = 189,00$  mm  
 $U_f = 0,91$  W/(m<sup>2</sup> K)  
 $\Psi_g = 0,025$  W/(m K)  
 $f_{Rsi} = -$

