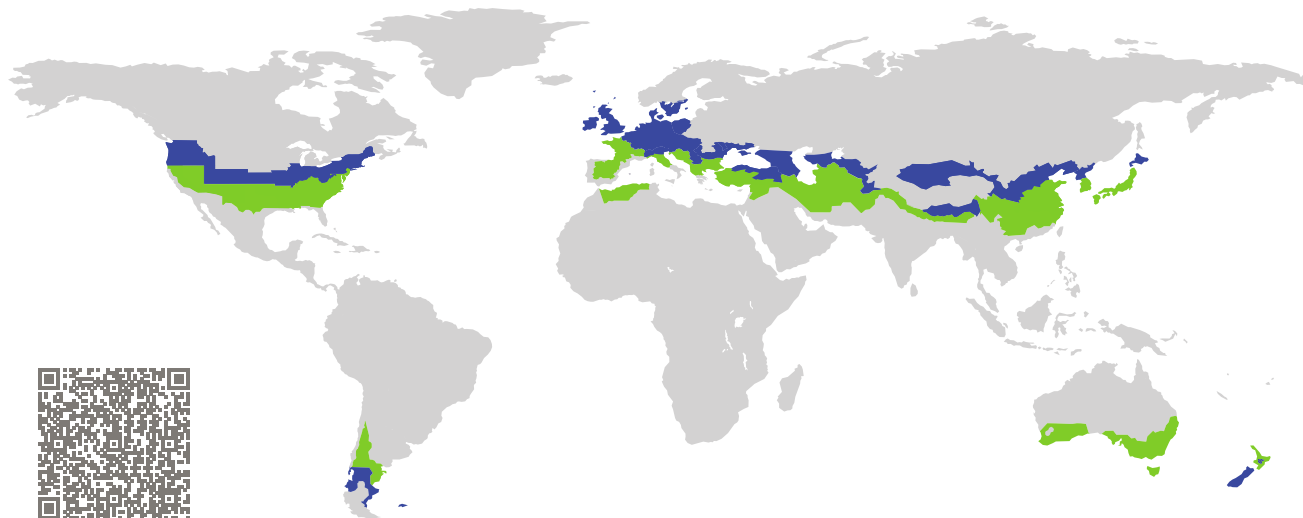


# ZERTIFIKAT

Zertifizierte Passivhaus-Komponente

Komponenten-ID 0966wi03 gültig bis 31. Dezember 2020

Passivhaus Institut  
Dr. Wolfgang Feist  
64283 Darmstadt  
Deutschland

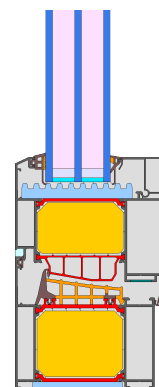


Kategorie: **Fensterrahmen**  
Hersteller: **Jayu Window Door and Curtain Wall Co. Ltd., BEIJING, China, Volksrepublik**  
Produktname: **LUXSYS-A101**

**Folgende Kriterien für die kühl-gemäßigte Klimazone wurden geprüft**

Behaglichkeit  $U_W = 0,79 \leq 0,80 \text{ W}/(\text{m}^2 \text{ K})$   
 $U_{W,\text{eingebaut}} \leq 0,85 \text{ W}/(\text{m}^2 \text{ K})$   
mit  $U_g = 0,70 \text{ W}/(\text{m}^2 \text{ K})$

Hygiene  $f_{Rsi=0,25} \geq 0,70$



Passivhaus-  
Effizienzklasse

phE

phD

phC

phB

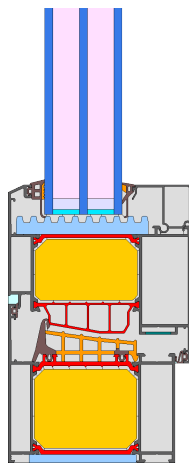
phA

kühl-gemäßigtes Klima

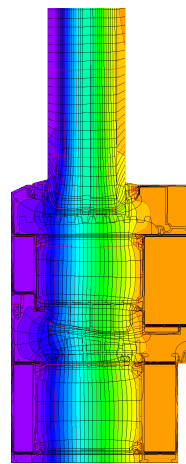


**ZERTIFIZIERTE  
KOMPONENTE**

Passivhaus Institut



Berechnungsmodell



Isothermengrafik

## Beschreibung

Aluminiumrahmen mit PIR-Dämmung. Glasaufbau 5/16/5/16/5. Glaseinstand: 18 mm, Abstandhalter: Swisspacer Ultimate, Polyurethan Sekondardichtung.

## Erläuterung




Die Fenster-U-Werte wurden für die Prüfenstergröße von  $1,23 \text{ m} \times 1,48 \text{ m}$  bei  $U_g = 0,70 \text{ W}/(\text{m}^2 \text{ K})$  berechnet. Werden höherwertige Verglasungen eingesetzt, verbessern sich die Fenster-U-Werte wie folgt:

Verglasung	$U_g =$	0,70	0,64	0,58	0,52	$\text{W}/(\text{m}^2 \text{ K})$
		↓	↓	↓	↓	
Fenster	$U_w =$	0,79	0,75	0,72	0,69	$\text{W}/(\text{m}^2 \text{ K})$

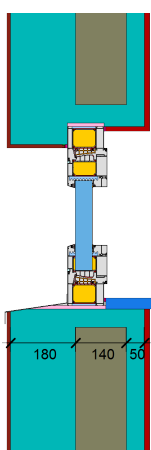
Transparente Bauteile werden abhängig von den Wärmeverlusten durch den opaken Teil in Effizienzklassen eingestuft. In diese Wärmeverluste gehen die Rahmen-U-Werte, die Rahmenbreiten, Glasrand und die Glasrandlängen ein. Ein ausführlicher Bericht über die im Rahmen der Zertifizierung durchgeführten Berechnungen ist beim Hersteller erhältlich.

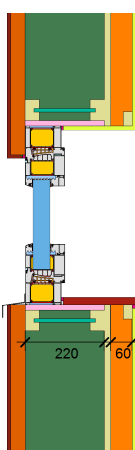
Das Passivhaus Institut hat weltweite Komponentenanforderungen für sieben Klimazonen definiert. Grundsätzlich können Komponenten, die für Klimazonen mit höheren Anforderungen zertifiziert sind, auch in Klimazonen mit geringeren Anforderung eingesetzt werden. Es kann wirtschaftlich sinnvoll sein, in einer Klimazone eine thermisch höherwertige Komponente, die für eine Klimazone mit strengerer Anforderungen zertifiziert wurde, einzusetzen.

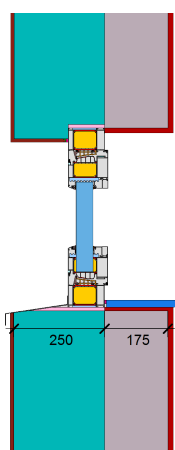
Weitere Informationen zur Zertifizierung sind unter [www.passiv.de](http://www.passiv.de) und [www.passipedia.de](http://www.passipedia.de) verfügbar.

Rahmen-Kennwerte			Rahmenbreite	Rahmen- $U$ -Wert	Glasrand- $\Psi$ -Wert	Temperaturfaktor
			$b_f$ mm	$U_f$ W/(m <sup>2</sup> K)	$\Psi_g$ W/(m K)	$f_{Rsi=0,25}$ [-]
Oben	(to)		169	0,78	0,023	0,78
Seite	(s)		169	0,78	0,023	0,78
Unten	(bo)		169	0,78	0,023	0,78
			Abstandhalter: SWISSPACER Ultimate		Sekundär Dichtung: Polyurethan	

### Geprüfte Einbausituationen

Betonchalungsstein (öffnbar)	
$U_{Wand} = 0,15 \text{ W/(m}^2 \text{ K)}$	
	
$\Psi_{\text{einbau}}$	W/(m K)
Oben	0,015
Seitlich	0,015
Unten	0,023
$U_{W,\text{eingebaut}} = 0,84 \text{ W/(m}^2 \text{ K)}$	

Holzleichtbau (öffnbar)	
$U_{Wand} = 0,13 \text{ W/(m}^2 \text{ K)}$	
	
$\Psi_{\text{einbau}}$	W/(m K)
Oben	0,019
Seitlich	0,019
Unten	0,024
$U_{W,\text{eingebaut}} = 0,85 \text{ W/(m}^2 \text{ K)}$	

Wärmedämmverbundsystem (WDVS) (öffnbar)	
$U_{Wand} = 0,13 \text{ W/(m}^2 \text{ K)}$	
	
$\Psi_{\text{einbau}}$	W/(m K)
Oben	0,014
Seitlich	0,014
Unten	0,017
$U_{W,\text{eingebaut}} = 0,83 \text{ W/(m}^2 \text{ K)}$	

