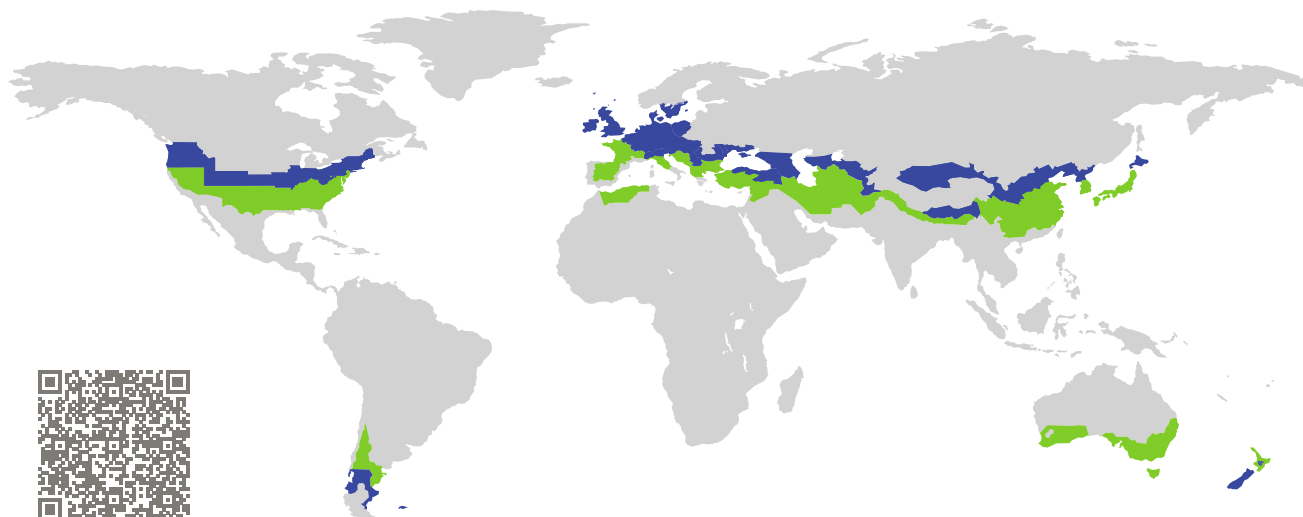


# ZERTIFIKAT

Zertifizierte Passivhaus-Komponente

Komponenten-ID 1107wc03 gültig bis 31. Dezember 2019

Passivhaus Institut  
Dr. Wolfgang Feist  
64283 Darmstadt  
Deutschland

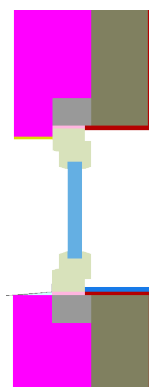


Kategorie: **Fensteranschluss**  
Hersteller: **Meesenburg Großhandel KG,  
Flensburg,  
Deutschland**  
Produktname: **blaugelb Triotherm+ System**

**Folgende Kriterien für die kühl-gemäßigte Klimazone  
wurden geprüft**

Behaglichkeit  $U_{W, eingebaut} \leq 0,85 \text{ W}/(\text{m}^2 \text{ K})$   
mit  $U_g = 0,70 \text{ W}/(\text{m}^2 \text{ K})$

Hygiene  $f_{Rsi=0,25} \geq 0,70$



Passivhaus-  
Effizienzklasse

phE

phD

phC

phB

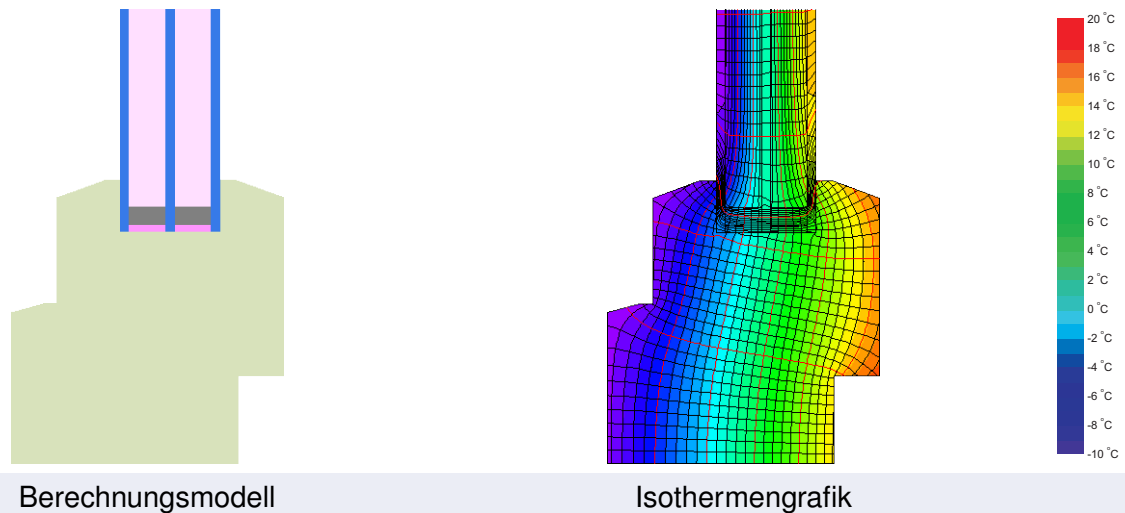
phA

kühl-gemäßigtes Klima



**ZERTIFIZIERTE  
KOMPONENTE**

Passivhaus Institut



## Beschreibung

Vorwandmontagesystem aus verdichtetem EPS (0,041 W/(mK)) in der Ausladung 120 mm. Befestigung durch Verkleben und Verschraubung. Zusätzliche Wärmeverluste über die Verschraubung wurden über 3D Wärmestromsimulation ermittelt und sind in die Wärmeleitfähigkeit des EPS inkludiert.

## Erläuterung




Die Fenster-U-Werte wurden für die Prüffenstergröße von 1,23 m × 1,48 m bei  $U_g = 0,70 \text{ W}/(\text{m}^2 \text{ K})$  berechnet. Werden höherwertige Verglasungen eingesetzt, verbessern sich die Fenster-U-Werte wie folgt:

Verglasung	$U_g =$	0,70	0,65	0,60	0,55	$\text{W}/(\text{m}^2 \text{ K})$
		↓	↓	↓	↓	
Fenster	$U_W =$	0,80	0,76	0,73	0,70	$\text{W}/(\text{m}^2 \text{ K})$

Transparente Bauteile werden abhängig von den Wärmeverlusten durch den opaken Teil in Effizienzklassen eingestuft. In diese Wärmeverluste gehen die Rahmen-U-Werte, die Rahmenbreiten, Glasrand und die Glasrandlängen ein. Ein ausführlicher Bericht über die im Rahmen der Zertifizierung durchgeführten Berechnungen ist beim Hersteller erhältlich.

Das Passivhaus Institut hat weltweite Komponentenanforderungen für sieben Klimazonen definiert. Grundsätzlich können Komponenten, die für Klimazonen mit höheren Anforderungen zertifiziert sind, auch in Klimazonen mit geringeren Anforderung eingesetzt werden. Es kann wirtschaftlich sinnvoll sein, in einer Klimazone eine thermisch höherwertige Komponente, die für eine Klimazone mit strengeren Anforderungen zertifiziert wurde, einzusetzen.

Weitere Informationen zur Zertifizierung sind unter [www.passiv.de](http://www.passiv.de) und [www.passipedia.de](http://www.passipedia.de) verfügbar.

Rahmen-Kennwerte			Rahmenbreite	Rahmen- $U$ -Wert	Glasrand- $\Psi$ -Wert	Temperaturfaktor
			$b_f$ mm	$U_f$ W/(m <sup>2</sup> K)	$\Psi_g$ W/(m K)	$f_{Rsi=0,25}$ [-]
Oben	(to)		125	0,73	0,036	0,70
Seite	(s)		125	0,73	0,036	0,70
Unten	(bo)		125	0,73	0,036	0,70

Abstandhalter: PHI pHB-Spacer      Sekundär Dichtung: Polysulfid

### Geprüfte Einbausituationen

Montagesystem Holz/PVC vollst. überdämmt		Montagesystem Holz/PVC nicht überdämmt		Montagesystem Holz/PVC teilw. überdämmt	
$U_{Wand} = 0,13 \text{ W/(m}^2 \text{ K)}$		$U_{Wand} = 0,13 \text{ W/(m}^2 \text{ K)}$		$U_{Wand} = 0,13 \text{ W/(m}^2 \text{ K)}$	
					
$\Psi_{\text{einbau}}$	W/(m K)	$\Psi_{\text{einbau}}$	W/(m K)	$\Psi_{\text{einbau}}$	W/(m K)
Oben	0,002	Oben	0,018	Oben	0,011
Seitlich	0,002	Seitlich	0,018	Seitlich	0,011
Unten	0,018	Unten	0,018	Unten	0,018
$U_{W,\text{eingebaut}} = 0,81 \text{ W/(m}^2 \text{ K)}$		$U_{W,\text{eingebaut}} = 0,85 \text{ W/(m}^2 \text{ K)}$		$U_{W,\text{eingebaut}} = 0,84 \text{ W/(m}^2 \text{ K)}$	

