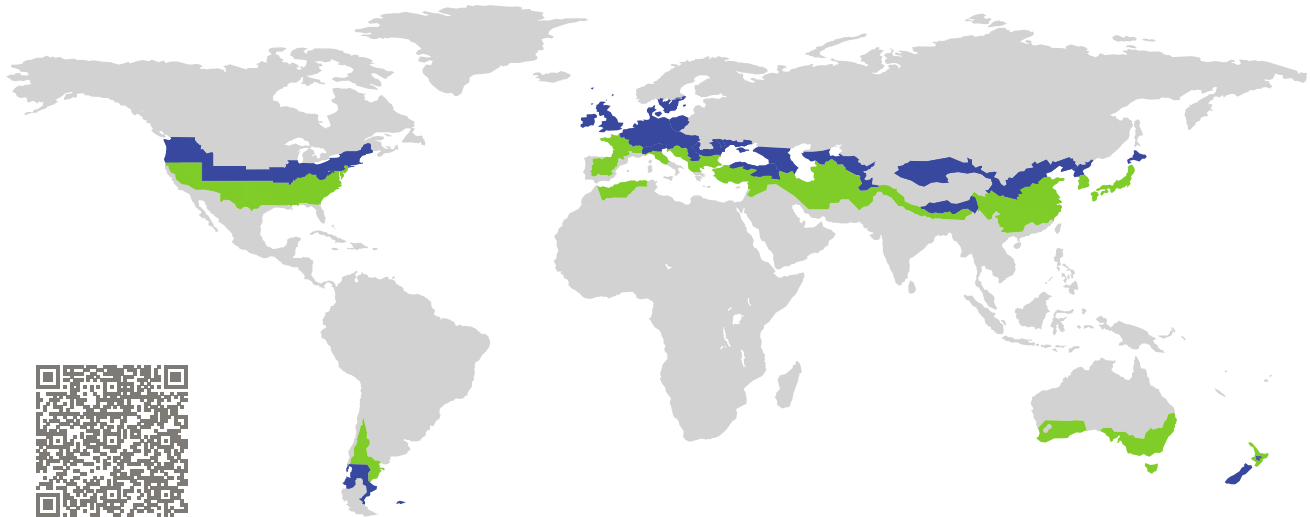


CERTIFICAT

Composant certifié Maison Passive

Composant-ID 1077wi03 valable jusqu'au 31 décembre 2021

Passive House Institute
Dr. Wolfgang Feist
64283 Darmstadt
Germany



Catégorie : **Châssis de fenêtre (Box Window)**

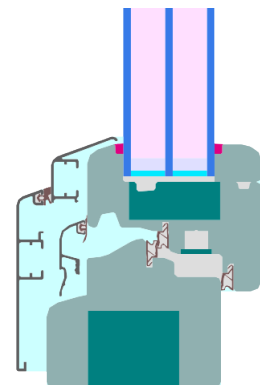
Fabricant : **Menuiserie Marc Blanc,
Savigneux,
France**

Nom du produit : **BLANC PASSIV BOIS ALU 92**

**Ce certificat a été attribué selon les critères
d'évaluation suivants pour le climat tempéré frais.**

Confort $U_W = 0,78 \leq 0,80 \text{ W}/(\text{m}^2 \text{ K})$
 $U_{W,\text{installed}} \leq 0,85 \text{ W}/(\text{m}^2 \text{ K})$
avec $U_g = 0,70 \text{ W}/(\text{m}^2 \text{ K})$

Hygiène $f_{Rsi=0,25} \geq 0,70$



Maison Passive
Cl. d'efficacité

phE

phD

phC

phB

phA

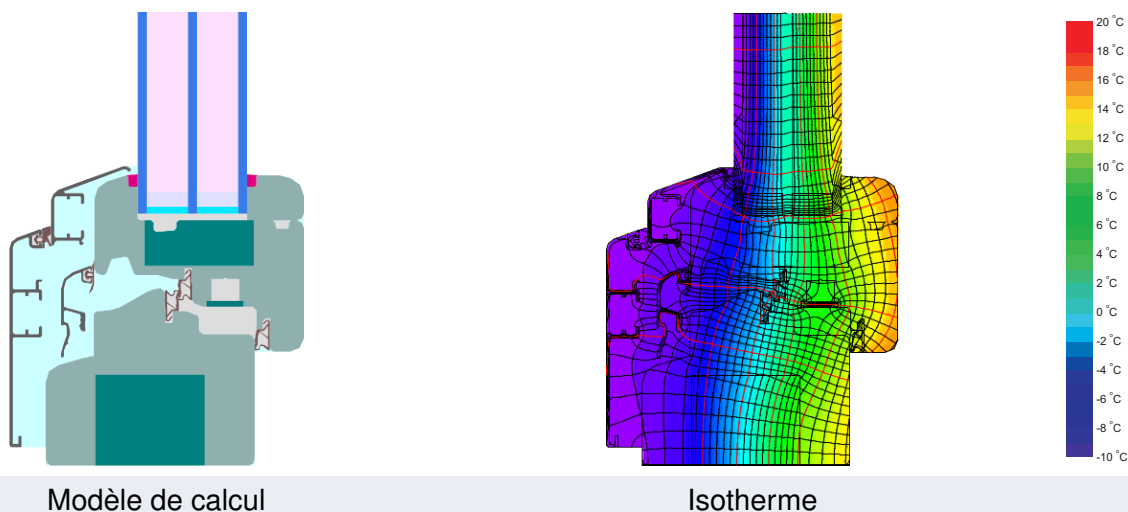
www.passivehouse.com

cool, temperate climate



**CERTIFIED
COMPONENT**

Passive House Institute



Description

Chassis en épicea-aluminium avec isolation en mousse thermoplastique à haute résistance à la compression (valeur de transmission thermique de 0,043 W/(mK)). Vitrage 4/18/4/18/4mm ; intersection vitrage 17mm ; SWISSPACER Ultimate avec joint secondaire en polyuréthane.

Explication





Les valeurs U de la fenêtre ont été calculées pour la dimension de la fenêtre de test de 1,23 m × 1,48 m avec $U_g = 0,70$ W/(m² K). Si le vitrage utilisé est de qualité supérieure, les valeurs U de la fenêtre s'amélioreront comme suit :

Vitrage	$U_g =$	0,70	0,64	0,58	0,52	W/(m ² K)
		↓	↓	↓	↓	
Fenêtre	$U_W =$	0,78	0,74	0,70	0,66	W/(m ² K)

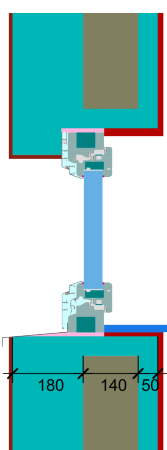
Les composants transparents sont triés par classes d'efficacité selon les pertes de chaleur au travers de la partie opaque. Les valeurs U du chassis, les largeurs du chassis, les ponts thermiques du bord du vitrage et du raccord avec la paroi sont inclus dans cette perte de chaleur. Un rapport plus détaillé des calculs nécessaires pour la certification est disponible auprès du fabricant.

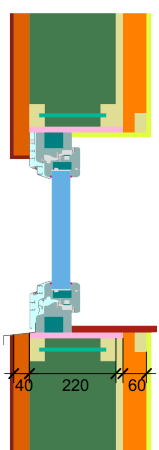
Le Passive House Institute a défini les exigences globales des composants pour sept régions climatiques. En principe, les composants qui ont été certifiés pour des climats avec des exigences thermiques élevées peuvent aussi être utilisés dans d'autres climats qui ont des exigences thermiques plus faibles. Dans certaines régions climatiques, il peut être judicieux d'utiliser un composant d'une meilleure qualité thermique qui a été certifié pour une région climatique avec des exigences thermiques élevées.

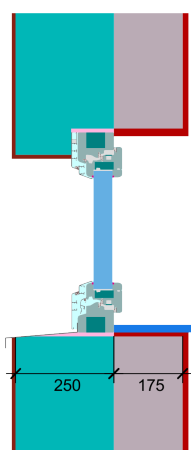
D'autres informations concernant la certification peuvent être trouvées sur www.passivehouse.com et passipedia.org.

Caractéristiques du châssis			Largeur du châssis b_f mm	Valeur U du châssis U_f W/(m ² K)	Ψ -intercalaire Ψ_g W/(m K)	Facteur de température $f_{RSI=0,25}$ [-]
Haut	(to)		119	0,77	0,020	0,76
Côté	(s)		119	0,77	0,020	0,76
Bas	(bo)		132	0,90	0,020	0,75
Ouvrant	(fm)		136	0,82	0,020	0,75
			Intercalaires : SWISSPACER Ultimate		Joint secondaire : Polyuréthane	

Installations validées

Formwork blocks (operable)	
$U_{Mur} = 0,15$ W/(m ² K)	
	
$\Psi_{install}$	W/(m K)
Haut	0,015
Coté	0,015
Bas	0,021
$U_{W,installé} = 0,83$ W/(m ² K)	

Lightweight timber (operable)	
$U_{Mur} = 0,13$ W/(m ² K)	
	
$\Psi_{install}$	W/(m K)
Haut	0,020
Coté	0,020
Bas	0,021
$U_{W,installé} = 0,84$ W/(m ² K)	

Exterior insulation and finishing system (EIFS) (operable)	
$U_{Mur} = 0,13$ W/(m ² K)	
	
$\Psi_{install}$	W/(m K)
Haut	0,014
Coté	0,014
Bas	0,020
$U_{W,installé} = 0,83$ W/(m ² K)	

