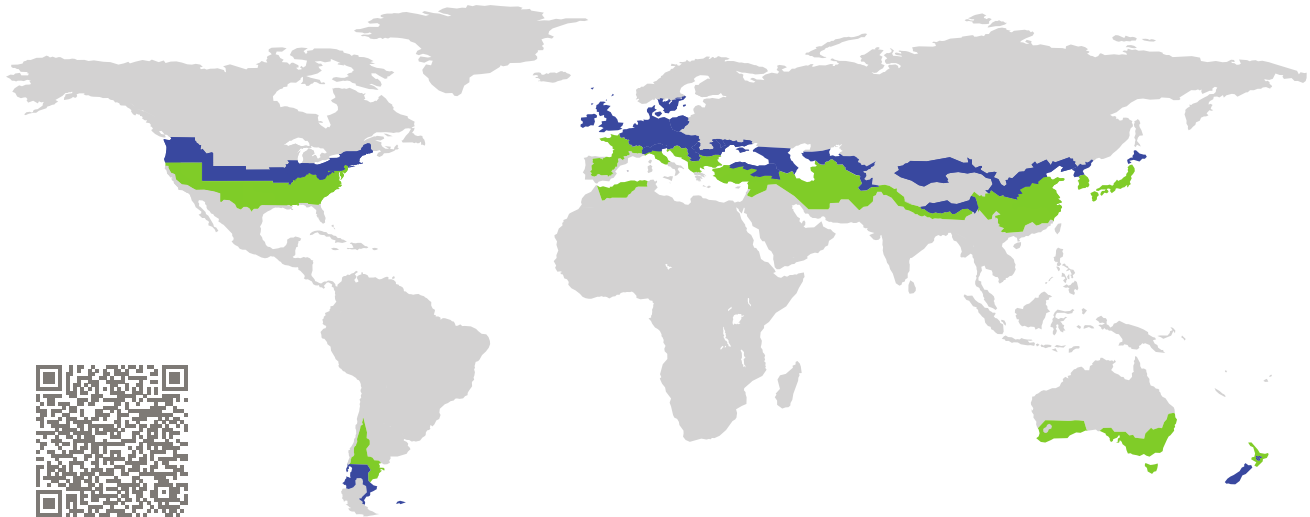


ZERTIFIKAT

Zertifizierte Passivhaus-Komponente

Komponenten-ID 1576fx03 gültig bis 31. Dezember 2020

Passivhaus Institut
Dr. Wolfgang Feist
64283 Darmstadt
Deutschland

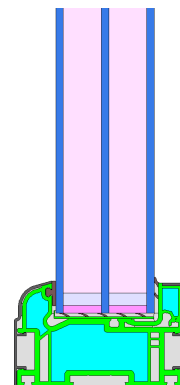


Kategorie: **Festverglasung**
Hersteller: **Munster Joinery,
Mallow,
Irland**
Produktname: **Passiv AluP+ Fixed**

**Folgende Kriterien für die kühl-gemäßigte Klimazone
wurden geprüft**

Behaglichkeit $U_W = 0,80 \leq 0,80 \text{ W}/(\text{m}^2 \text{ K})$
 $U_{W,\text{eingebaut}} \leq 0,85 \text{ W}/(\text{m}^2 \text{ K})$
mit $U_g = 0,70 \text{ W}/(\text{m}^2 \text{ K})$

Hygiene $f_{Rsi=0,25} \geq 0,70$



Passivhaus-
Effizienzklasse

phE

phD

phC

phB

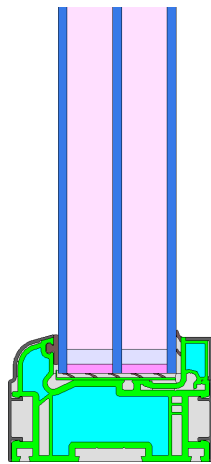
phA

kühl-gemäßigtes Klima

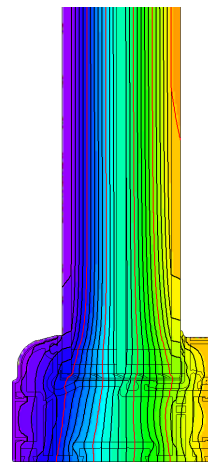


**ZERTIFIZIERTE
KOMPONENTE**

Passivhaus Institut



Berechnungsmodell



Isothermengrafik

Beschreibung

Rahmen für Festverglasung aus PVC mit innerer und äußerer Aluminium-Blendschale. Hohlkammern mit Dämmung aus PU-Schaum (0,028 W/(mK)). Glasstärke: 52 mm (4/20/4/20/4), Glaseinstand: 16 mm.

Erläuterung





Die Fenster-U-Werte wurden für die Prüffenstergröße von 1,23 m × 1,48 m bei $U_g = 0,70 \text{ W}/(\text{m}^2 \text{ K})$ berechnet. Werden höherwertige Verglasungen eingesetzt, verbessern sich die Fenster-U-Werte wie folgt:

Verglasung	$U_g =$	0,70	0,64	0,58	0,54	W/(m ² K)
		↓	↓	↓	↓	
Fenster	$U_w =$	0,80	0,75	0,70	0,66	W/(m ² K)

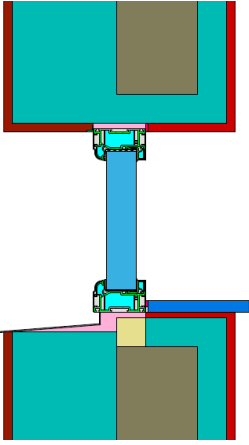
Transparente Bauteile werden abhängig von den Wärmeverlusten durch den opaken Teil in Effizienzklassen eingestuft. In diese Wärmeverluste gehen die Rahmen-U-Werte, die Rahmenbreiten, Glasrand und die Glasrandlängen ein. Ein ausführlicher Bericht über die im Rahmen der Zertifizierung durchgeführten Berechnungen ist beim Hersteller erhältlich.

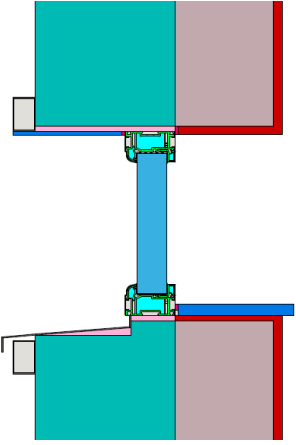
Das Passivhaus Institut hat weltweite Komponentenanforderungen für sieben Klimazonen definiert. Grundsätzlich können Komponenten, die für Klimazonen mit höheren Anforderungen zertifiziert sind, auch in Klimazonen mit geringeren Anforderung eingesetzt werden. Es kann wirtschaftlich sinnvoll sein, in einer Klimazone eine thermisch höherwertige Komponente, die für eine Klimazone mit strengeren Anforderungen zertifiziert wurde, einzusetzen.

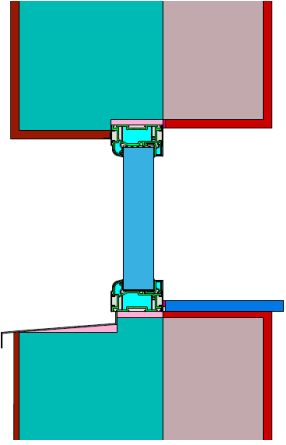
Weitere Informationen zur Zertifizierung sind unter www.passiv.de und www.passipedia.de verfügbar.

Rahmen-Kennwerte			Rahmenbreite	Rahmen- U -Wert	Glasrand- Ψ -Wert	Temperaturfaktor
			b_f mm	U_f W/(m ² K)	Ψ_g W/(m K)	$f_{Rsi=0,25}$ [-]
Oben fest	(tof)		56	0,84	0,027	0,75
Seite fest	(sf)		56	0,84	0,027	0,75
Unten fest	(bof)		56	0,84	0,027	0,75
Pfosten 1 Flügel	(m1)		115	0,83	0,027	0,73
			Abstandhalter: SWISSPACER ULIMATE		Sekundär Dichtung: Polysulfid	

Geprüfte Einbausituationen

Betonchalungsstein (fest verglast)	
$U_{Wand} = 0,15 \text{ W/(m}^2 \text{ K)}$	
	
Ψ_{einbau}	W/(m K)
Oben	0,018
Seitlich	0,018
Unten	0,036
$U_{W,\text{eingebaut}} = 0,86 \text{ W/(m}^2 \text{ K)}$	

Vorhangfassade (fest verglast)	
$U_{Wand} = 0,13 \text{ W/(m}^2 \text{ K)}$	
	
Ψ_{einbau}	W/(m K)
Oben	0,016
Seitlich	0,016
Unten	0,025
$U_{W,\text{eingebaut}} = 0,85 \text{ W/(m}^2 \text{ K)}$	

Wärmedämmverbundsystem (WDVS) (fest verglast)	
$U_{Wand} = 0,13 \text{ W/(m}^2 \text{ K)}$	
	
Ψ_{einbau}	W/(m K)
Oben	0,015
Seitlich	0,015
Unten	0,025
$U_{W,\text{eingebaut}} = 0,85 \text{ W/(m}^2 \text{ K)}$	

