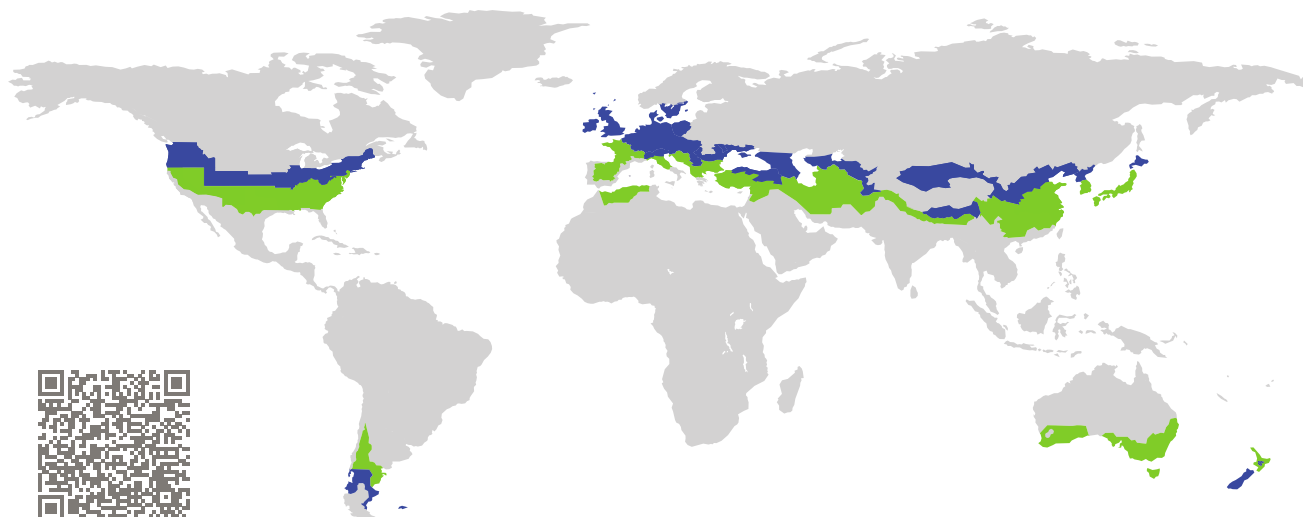


# ZERTIFIKAT

Zertifizierte Passivhaus-Komponente

Komponenten-ID 0637wi03 gültig bis 31. Dezember 2021

Passivhaus Institut  
Dr. Wolfgang Feist  
64283 Darmstadt  
Deutschland

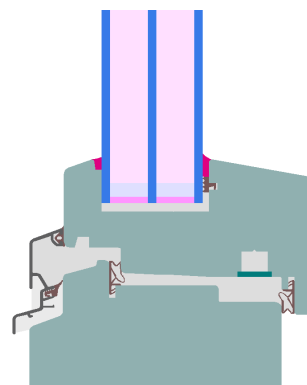


Kategorie: **Fensterrahmen**  
Hersteller: **Pfeffer Fenster,  
Starzach,  
Deutschland**  
Produktname: **Pfeffer RPS**

**Folgende Kriterien für die kühl-gemäßigte Klimazone  
wurden geprüft**

Behaglichkeit  $U_W = 0,79 \leq 0,80 \text{ W}/(\text{m}^2 \text{ K})$   
 $U_{W,\text{eingebaut}} \leq 0,85 \text{ W}/(\text{m}^2 \text{ K})$   
mit  $U_g = 0,70 \text{ W}/(\text{m}^2 \text{ K})$

Hygiene  $f_{Rsi=0,25} \geq 0,70$



Passivhaus-  
Effizienzklasse

phE

phD

phC

phB

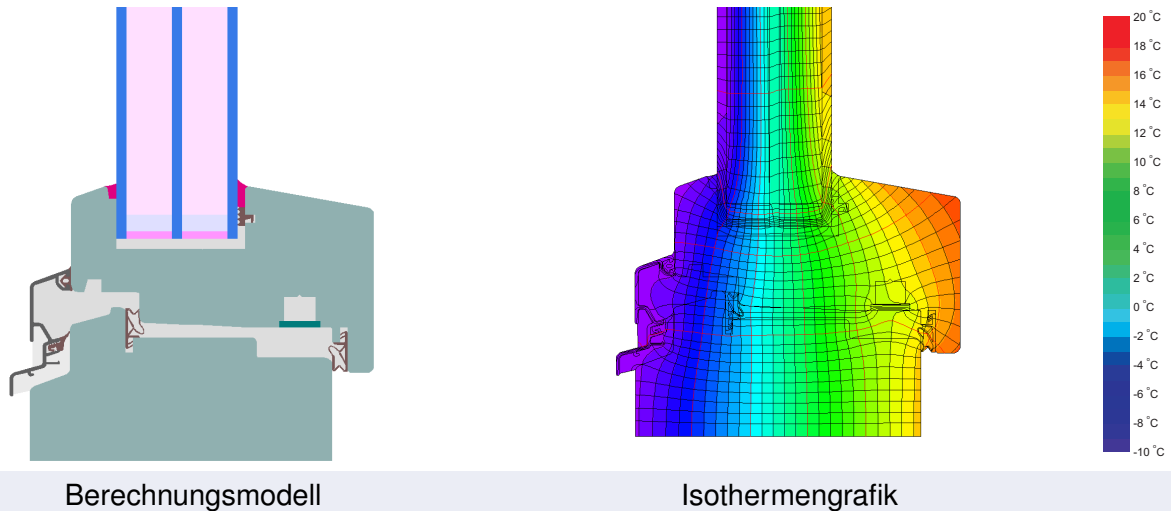
phA

kühl-gemäßigtes Klima



**ZERTIFIZIERTE  
KOMPONENTE**

Passivhaus Institut



### Beschreibung

Holzfenster aus Fichte/Tanne (0,11 W/(mK)), das aufgrund der geringen Rahmenbreite, des guten Abstandhalters (SWISSPACER Ultimate) und der optimierten Geometrie ohne zusätzliche Dämmung auskommt. Glasstärke: 48 mm (4/18/4/18/4), Glaseinstand: 20 mm.

### Erläuterung





Die Fenster-U-Werte wurden für die Prüffenstergröße von 1,23 m × 1,48 m bei  $U_g = 0,70 \text{ W}/(\text{m}^2 \text{ K})$  berechnet. Werden höherwertige Verglasungen eingesetzt, verbessern sich die Fenster-U-Werte wie folgt:

Verglasung	$U_g =$	0,70	0,64	0,58	0,52	W/(m <sup>2</sup> K)
		↓	↓	↓	↓	
Fenster	$U_w =$	0,79	0,75	0,71	0,66	W/(m <sup>2</sup> K)

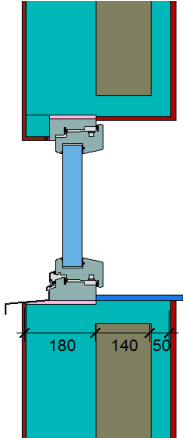
Transparente Bauteile werden abhängig von den Wärmeverlusten durch den opaken Teil in Effizienzklassen eingestuft. In diese Wärmeverluste gehen die Rahmen-U-Werte, die Rahmenbreiten, Glasrand und die Glasrandlängen ein. Ein ausführlicher Bericht über die im Rahmen der Zertifizierung durchgeführten Berechnungen ist beim Hersteller erhältlich.

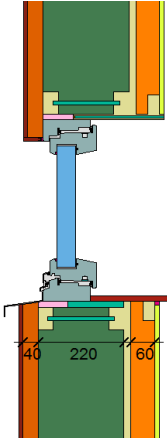
Das Passivhaus Institut hat weltweite Komponentenanforderungen für sieben Klimazonen definiert. Grundsätzlich können Komponenten, die für Klimazonen mit höheren Anforderungen zertifiziert sind, auch in Klimazonen mit geringeren Anforderung eingesetzt werden. Es kann wirtschaftlich sinnvoll sein, in einer Klimazone eine thermisch höherwertige Komponente, die für eine Klimazone mit strengerer Anforderungen zertifiziert wurde, einzusetzen.

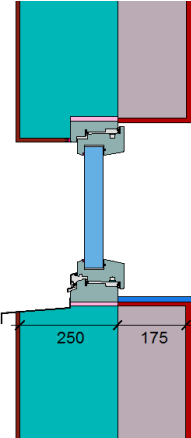
Weitere Informationen zur Zertifizierung sind unter [www.passiv.de](http://www.passiv.de) und [www.passipedia.de](http://www.passipedia.de) verfügbar.

Rahmen-Kennwerte			Rahmenbreite	Rahmen-U-Wert	Glasrand- $\Psi$ -Wert	Temperaturfaktor
			$b_f$ mm	$U_f$ W/(m <sup>2</sup> K)	$\Psi_g$ W/(m K)	$f_{RSI=0,25}$ [-]
Oben	(to)		88	0,84	0,022	0,73
Seite	(s)		88	0,84	0,022	0,73
Unten	(bo)		109	0,87	0,022	0,73
Pfosten 2 Flügel	(m2)		133	0,86	0,022	0,73
			Abstandhalter: SWISSPACER Ultimate		Sekundär Dichtung: Polysulfid	

## Geprüfte Einbausituationen

Betonchalungsstein (öffnbar)	
	
$\Psi_{\text{einbau}}$	W/(m K)
Oben	0,003
Seitlich	0,003
Unten	0,011
$U_{W,\text{eingebaut}} = 0,81 \text{ W/(m}^2 \text{ K)}$	

Holzleichtbau (öffnbar)	
	
$\Psi_{\text{einbau}}$	W/(m K)
Oben	0,019
Seitlich	0,019
Unten	0,026
$U_{W,\text{eingebaut}} = 0,86 \text{ W/(m}^2 \text{ K)}$	

Wärmedämmverbundsystem (WDVS) (öffnbar)	
	
$\Psi_{\text{einbau}}$	W/(m K)
Oben	0,002
Seitlich	0,002
Unten	0,016
$U_{W,\text{eingebaut}} = 0,81 \text{ W/(m}^2 \text{ K)}$	

