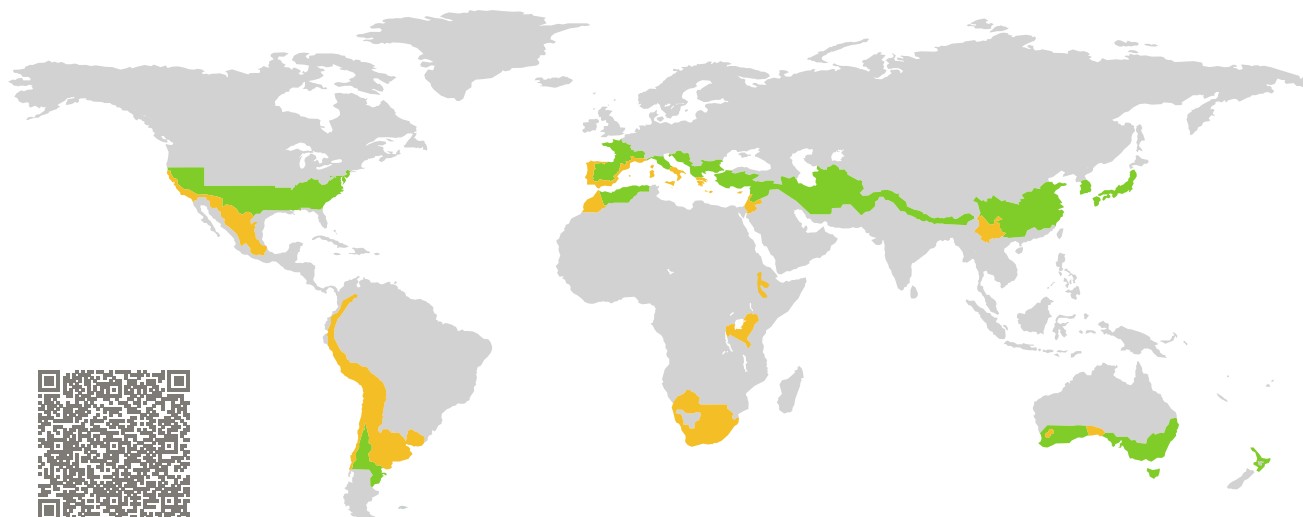


# CERTIFICATO

Componente certificato Passive House

Componente-ID 1338wi04 valido fino 31 dicembre 2019

Passive House Institute  
Dr. Wolfgang Feist  
64283 Darmstadt  
Germany

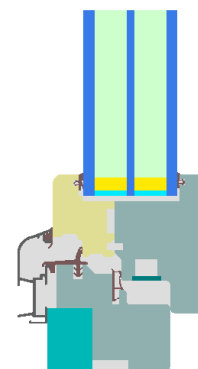


Categoria: **Telaio della finestra**  
Produttore: **Pisetta Romano di Pisetta Diego e Marco snc, Albiano (TN), Italy**  
Nome del prodotto: **IDEA 85**

**Questo certificato è stato conseguito in conformità ai seguenti criteri per le regioni a clima caldo-temperato**

Comfort  $U_W = 0,97 \leq 1,00 \text{ W}/(\text{m}^2 \text{ K})$   
 $U_{W, \text{installed}} \leq 1,05 \text{ W}/(\text{m}^2 \text{ K})$   
con  $U_g = 0,90 \text{ W}/(\text{m}^2 \text{ K})$

Igiene  $f_{Rsi=0,25} \geq 0,65$



Passive House  
cl. di efficienza

phE

phD

phC

phB

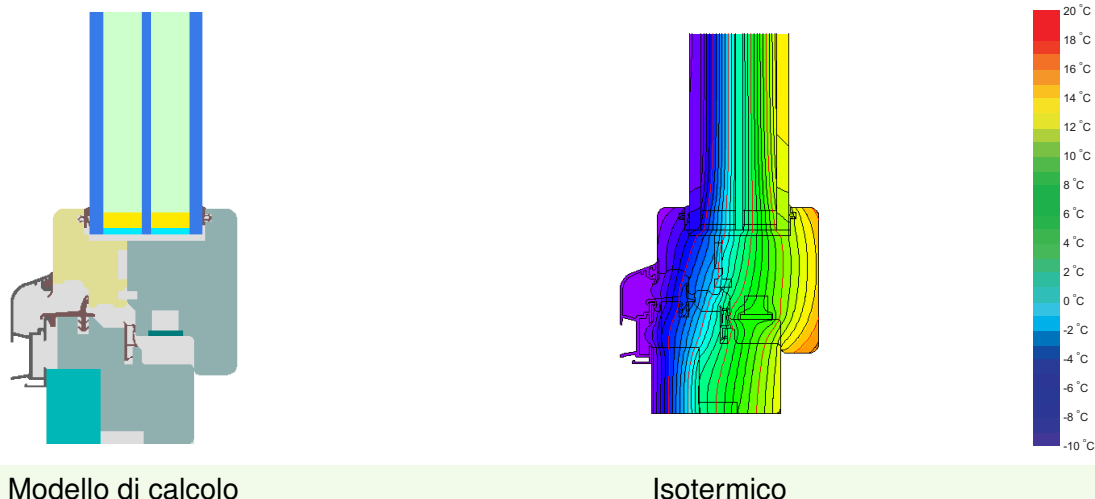
phA

warm, temperate climate



**CERTIFIED  
COMPONENT**

Passive House Institute



Modello di calcolo

Isotermico

## Descrizione

Finestra in legno (Abete 0,11 W/mK, xps 0,035 W/mK, okumè 0,13 W/mK). Spessore del vetro 52 mm (6/18/4/18/6), Profondità di montaggio: 18 mm. Distanziatore: SuperSpacer Tri-Sealcon guarnizione secondaria in poliuretano.

## Spiegazione

I valori U della finestra sono stati calcolati per la finestra di prova con dimensioni 1,23 m × 1,48 m con  $U_g = 0,90 \text{ W}/(\text{m}^2 \text{ K})$ . Se viene utilizzato un vetro con qualità superiore, il valore U della finestra migliorerà nel modo seguente:

Vetro	$U_g =$	0,90	0,64	0,58	0,52	W/(m <sup>2</sup> K)
		↓	↓	↓	↓	
Finestra	$U_W =$	0,97	0,78	0,74	0,70	W/(m <sup>2</sup> K)

I componenti dell'involucro trasparente sono classificati nelle varie classi di efficienza energetica in base alle perdite termiche attraverso la parte opaca. La trasmittanza termica del telaio, la larghezza del telaio, i ponti termici al distanziatore e le dimensioni delle estremità del vetro sono considerati in queste perdite termiche. Una relazione più dettagliata dei calcoli eseguiti nello studio per la certificazione è stata rilasciata al produttore.

Il Passive House Institute ha definito i criteri per la certificazione internazionale dei componenti nelle sette zone climatiche. In principio, i componenti che sono stati certificati per le zone climatiche con requisiti più stringenti possono essere utilizzati in zone climatiche con requisiti meno rigorosi. In una particolare zona climatica si potrebbe utilizzare un componente con una qualità termica più elevata che è stato certificato per un clima con requisiti più stringenti.

Ulteriori informazioni riguardo la certificazione possono essere trovate sui siti [www.passivehouse.com](http://www.passivehouse.com) e [passipedia.org](http://passipedia.org).

Caratteristiche del telaio			Larghezza del telaio $b_f$ mm	valore $U$ telaio $U_f$ W/(m <sup>2</sup> K)	valore $\psi$ distanziatore $\psi_g$ W/(m K)	Fattore di temperatura $f_{RSi=0,25}$ [-]
Superiore	(to)		109	0,91	0,023	0,73
Laterale	(s)		109	0,91	0,023	0,73
Inferiore	(bo)		109	0,99	0,024	0,72
Montante	(fm)		130	1,07	0,023	0,70

Distanziatore: Super Spacer TriSeal / T-Spacer Premium      Guarnizione secondaria: Poliuretano

### Installazioni validate

