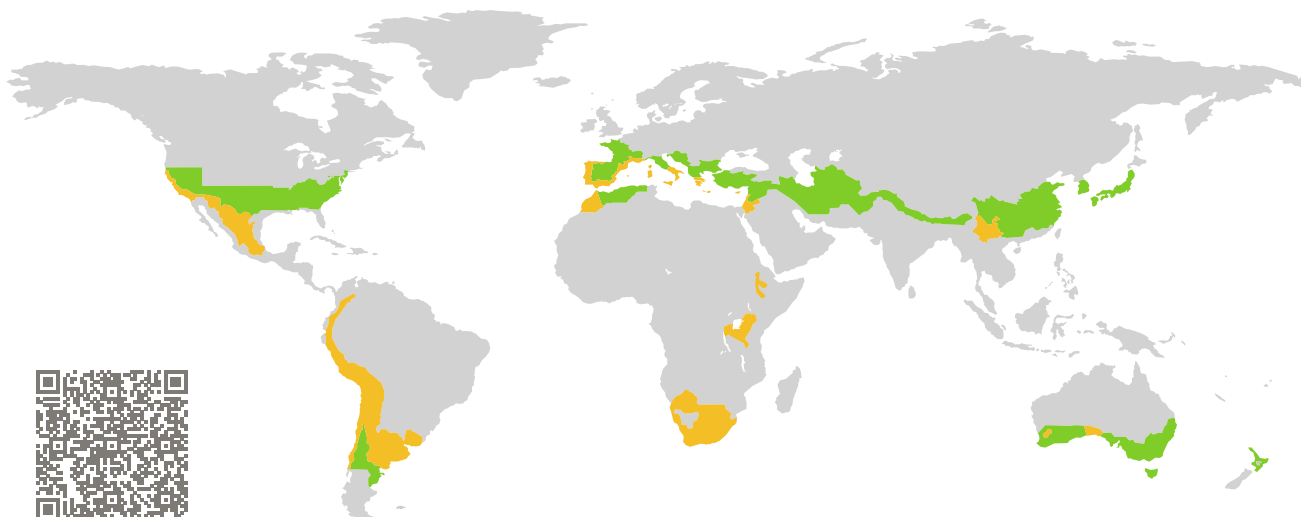


CERTIFICATO

Componente certificato Passive House

Componente-ID 1482fx04 valido fino 31 dicembre 2020

Passive House Institute
Dr. Wolfgang Feist
64283 Darmstadt
Germany

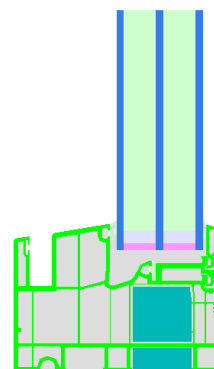


Categoria: **Finestra fissa**
Produttore: **Piva Group S.p.A.,
Roncanova di Gazzo Veronese
(VR),
Italy**
Nome del prodotto: **PVC Piva Serie MD R fix**

**Questo certificato è stato conseguito in conformità
ai seguenti criteri per le regioni a clima
caldo-temperato**

Comfort $U_W = 0,94 \leq 1,00 \text{ W}/(\text{m}^2 \text{ K})$
 $U_{W, \text{installed}} \leq 1,05 \text{ W}/(\text{m}^2 \text{ K})$
con $U_g = 0,90 \text{ W}/(\text{m}^2 \text{ K})$

Igiene $f_{Rsi=0,25} \geq 0,65$



Passive House
cl. di efficienza

phE

phD

phC

phB

phA

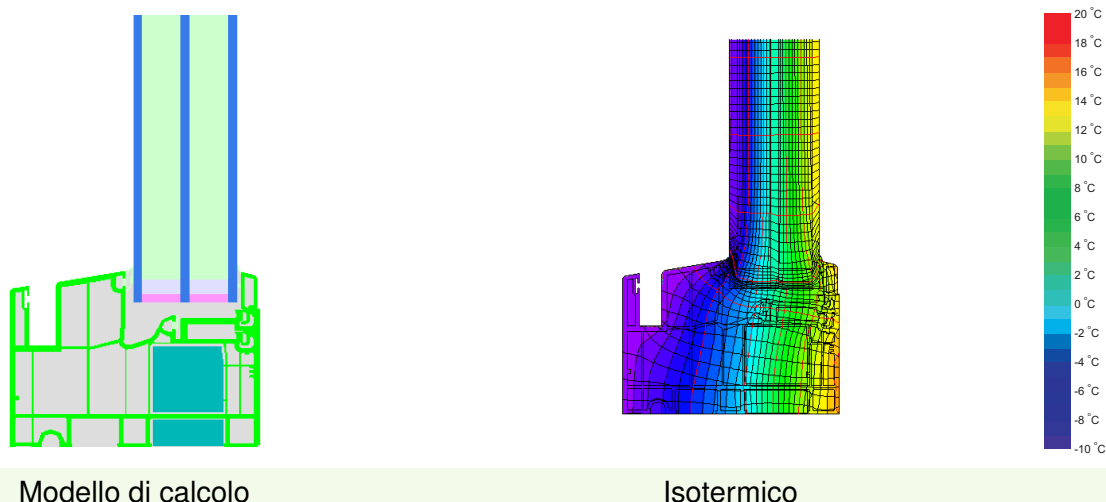
www.passivehouse.com

warm, temperate climate



**CERTIFIED
COMPONENT**

Passive House Institute



Descrizione

Telaio in PVC con rinforzi in acciaio ed inserti coibenti in EPS (0.035 W/(mK)) all'interno del telaio inferiore e laterale. Vano cassonetto integrato con inserti coibenti in XPS (0,031 W/mK). Spessore del vetro 48 mm (4/18/4/18/4), Profondità di montaggio: 18 mm. Distanziatore: Multitech.

Spiegazione




I valori U della finestra sono stati calcolati per la finestra di prova con dimensioni 1,23 m × 1,48 m con $U_g = 0,90 \text{ W}/(\text{m}^2 \text{ K})$. Se viene utilizzato un vetro con qualità superiore, il valore U della finestra migliorerà nel modo seguente:

Vetro	$U_g =$	0,90	0,70	0,62	0,54	W/(m ² K)
		↓	↓	↓	↓	
Finestra	$U_W =$	0,94	0,82	0,77	0,72	W/(m ² K)

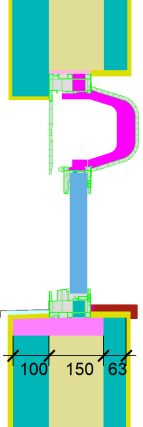
I componenti dell'involucro trasparente sono classificati nelle varie classi di efficienza energetica in base alle perdite termiche attraverso la parte opaca. La trasmittanza termica del telaio, la larghezza del telaio, i ponti termici al distanziatore e le dimensioni delle estremità del vetro sono considerati in queste perdite termiche. Una relazione più dettagliata dei calcoli eseguiti nello studio per la certificazione è stata rilasciata al produttore.

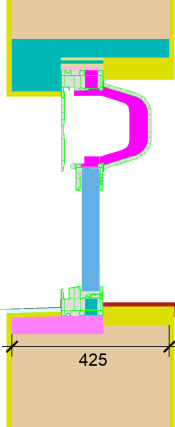
Il Passive House Institute ha definito i criteri per la certificazione internazionale dei componenti nelle sette zone climatiche. In principio, i componenti che sono stati certificati per le zone climatiche con requisiti più stringenti possono essere utilizzati in zone climatiche con requisiti meno rigorosi. In una particolare zona climatica si potrebbe utilizzare un componente con una qualità termica più elevata che è stato certificato per un clima con requisiti più stringenti.

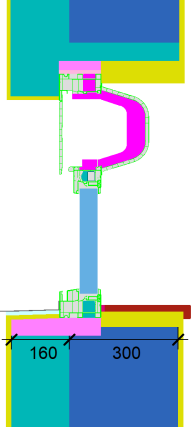
Ulteriori informazioni riguardo la certificazione possono essere trovate sui siti www.passivehouse.com e passipedia.org.

Caratteristiche del telaio			Larghezza del telaio b_f mm	valore U telaio U_f W/(m ² K)	valore Ψ distanziatore Ψ_g W/(m K)	Fattore di temperatura $f_{Rsi=0,25}$ [-]
Superiore fisso	(tof)		328	0,94	0,025	0,69
Laterale fisso	(sf)		82	0,73	0,026	0,71
Inferiore fisso	(bof)		82	0,73	0,026	0,71
Montante fisso	(m)		98	1,24	0,025	0,69
Montante 1 anta mobile	(m1)		132	1,24	0,026	0,67
			Distanziatore: MULTITECH		Guarnizione secondaria: Polysulfid	

Installazioni validate

Costruzione in legno XLAM (fisso)	
$U_{\text{Parete}} = 0,17 \text{ W/(m}^2 \text{ K)}$	
	
Ψ_{install}	W/(m K)
Superiore	0,024
Laterale	0,021
Inferiore	0,024
$U_{W,\text{installed}} = 1,01 \text{ W/(m}^2 \text{ K)}$	

Muro monolitico (fisso)	
$U_{\text{Parete}} = 0,19 \text{ W/(m}^2 \text{ K)}$	
	
Ψ_{install}	W/(m K)
Superiore	0,018
Laterale	0,022
Inferiore	0,028
$U_{W,\text{installed}} = 1,01 \text{ W/(m}^2 \text{ K)}$	

Isolamento esterno a cappotto (fisso)	
$U_{\text{Parete}} = 0,17 \text{ W/(m}^2 \text{ K)}$	
	
Ψ_{install}	W/(m K)
Superiore	0,017
Laterale	0,014
Inferiore	0,039
$U_{W,\text{installed}} = 1,00 \text{ W/(m}^2 \text{ K)}$	

