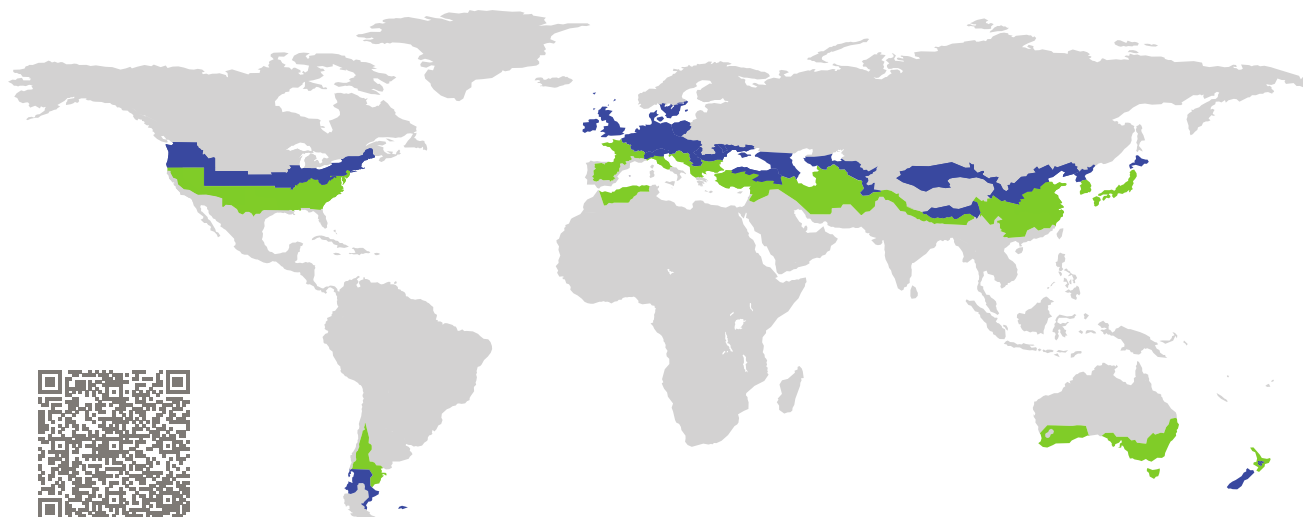


ZERTIFIKAT

Zertifizierte Passivhaus-Komponente

Komponenten-ID 1159ed03 gültig bis 31. Dezember 2019

Passivhaus Institut
Dr. Wolfgang Feist
64283 Darmstadt
Deutschland

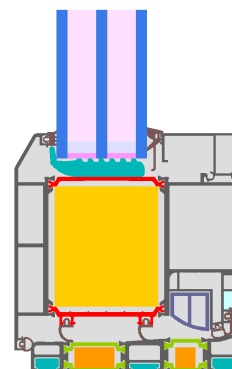


Kategorie: **Eingangstür**
Hersteller: **Qingdao Rocky Window Co., Ltd.**
Qingdao
China, Volksrepublik
Produktname: **Rocky 125 door**

Folgende Kriterien für die kühl-gemäßigte Klimazone wurden geprüft

Behaglichkeit $U_D = 0,79 \leq 0,80 \text{ W}/(\text{m}^2 \text{ K})$
 $U_{D,\text{eingebaut}} \leq 0,85 \text{ W}/(\text{m}^2 \text{ K})$
mit $U_g^1 = 0,59 \text{ W}/(\text{m}^2 \text{ K})$

Hygiene $f_{Rsi=0,25} \geq 0,70$
Luftdichtheit $Q_{100} = 1,61 \leq 2,25 \text{ m}^3/(\text{h m})$



(nach außen öffnend)

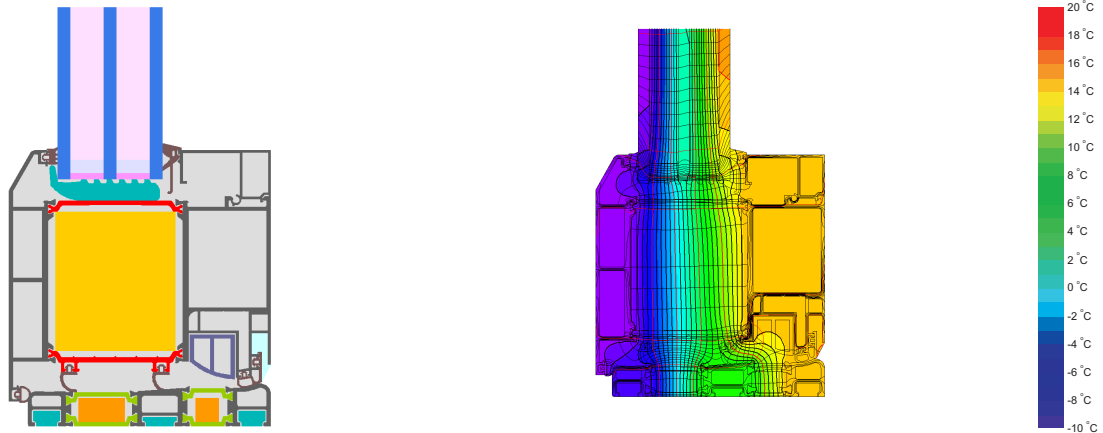
¹Es handelt sich um eine vollverglaste Tür.

kühl-gemäßigtes Klima



**ZERTIFIZIERTE
KOMponente**

Passivhaus Institut



Berechnungsmodell

Isothermengrafik

Beschreibung

Thermisch getrennter Aluminiumrahmen mit Dämmung (0,022 W/(m²K), 0,025 W/(m²K)) und im Glasfalz 0,035 W/(m²K)); thermische Trennung im Schwellenprofil aus low Lambda PA (0,21 W/(m²K)); Verglasung: 6/16/6/16/6

Erläuterung





Alle Tür-U-Werte beziehen sich auf eine Tür mit der Größe 1,10 m * 2,20 m.


Ein ausführlicher Bericht über die im Rahmen der Zertifizierung durchgeführten Berechnungen ist beim Hersteller erhältlich.

Die Luftdichtheit wurde, falls nicht anders angegeben, nach EN 1026 im Bezug auf die Fugenlänge unter Klimalast in Verbindung mit EN 1121 für die geschlossene, nicht verriegelte Tür ermittelt. Das Resultat entspricht mindestens Luftdichtheitsklasse 3 nach EN 12207.


Das Passivhaus Institut hat weltweite Komponentenanforderungen für sieben Klimazonen definiert. Grundsätzlich können Komponenten, die für Klimazonen mit höheren Anforderungen zertifiziert sind, auch in Klimazonen mit geringeren Anforderung eingesetzt werden. Nicht selten ist es wirtschaftlich sinnvoll, in einer Klimazone eine thermisch höherwertige Komponente, die für eine Klimazone mit strengeren Anforderungen zertifiziert wurde, einzusetzen.


Weitere Informationen zur Zertifizierung sind unter www.passiv.de und www.passipedia.de verfügbar.

Rahmen-Kennwerte			Rahmenbreite	Rahmen- U -Wert	Rand- Ψ -Wert	Temperaturfaktor
			b_f mm	U_f W/(m ² K)	Ψ_g W/(m K)	$f_{Rsi=0,25}$ [-]
Oben	(to)		180	0,89	0,031	0,78
Schwelle	(th)		132	0,96	0,031	0,78
Bandseite Tür	(hs)		180	0,89	0,031	0,78
Schlosseite Tür	(ls)		180	0,89	0,031	0,78
			Abstandhalter: SWISSPACER Ultimate		Sekundär Dichtung: Polysulfid	


 **Oben**


$b_f = 180,00 \text{ mm}$
 $U_f = 0,89 \text{ W/(m}^2 \text{ K)}$
 $\Psi_g = 0,031 \text{ W/(m K)}$
 $f_{Rsi} = 0,78$




 **Schwelle**


$b_f = 132,00 \text{ mm}$
 $U_f = 0,96 \text{ W/(m}^2 \text{ K)}$
 $\Psi_g = 0,031 \text{ W/(m K)}$
 $f_{Rsi} = 0,78$




 **Bandseite
Tür**

$b_f = 180,00 \text{ mm}$
 $U_f = 0,89 \text{ W/(m}^2 \text{ K)}$
 $\Psi_g = 0,031 \text{ W/(m K)}$
 $f_{Rsi} = 0,78$



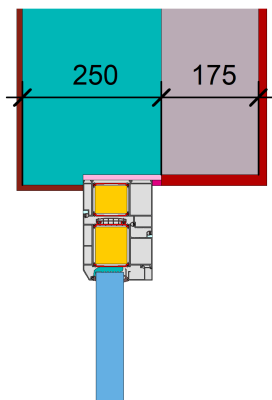
 **Schlosseite
Tür**

$b_f = 180,00 \text{ mm}$
 $U_f = 0,89 \text{ W/(m}^2 \text{ K)}$
 $\Psi_g = 0,031 \text{ W/(m K)}$
 $f_{Rsi} = 0,78$



WDVS

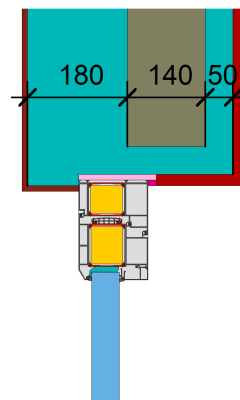
$U_1 = 0,13 \text{ [W/(m}^2 \text{ K)]}$



$\Psi_{\text{einbau}} = 0,014 \text{ W/(m K)}$

Betonschalungsstein

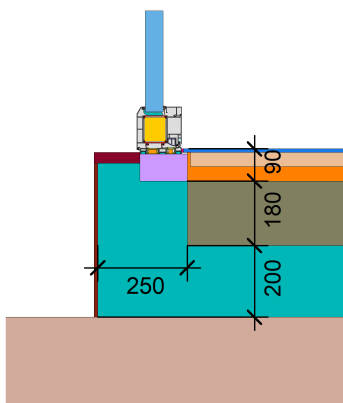
$U_1 = 0,15 \text{ [W/(m}^2 \text{ K)]}$



$\Psi_{\text{einbau}} = 0,015 \text{ W/(m K)}$

Schwelle Eingangstür

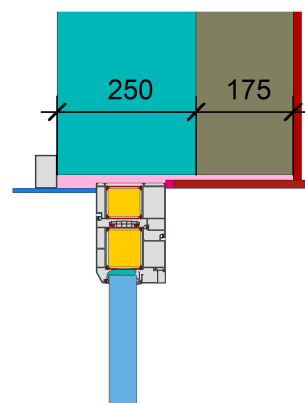
$U_1 = 0,13 \text{ } U_2 = 0,12 \text{ [W/(m}^2 \text{ K)]}$



$\Psi_{\text{einbau}} = 0,047 \text{ W/(m K)}$

Vorhangfassade

$U_1 = 0,13 \text{ [W/(m}^2 \text{ K)]}$



$\Psi_{\text{einbau}} = 0,010 \text{ W/(m K)}$

