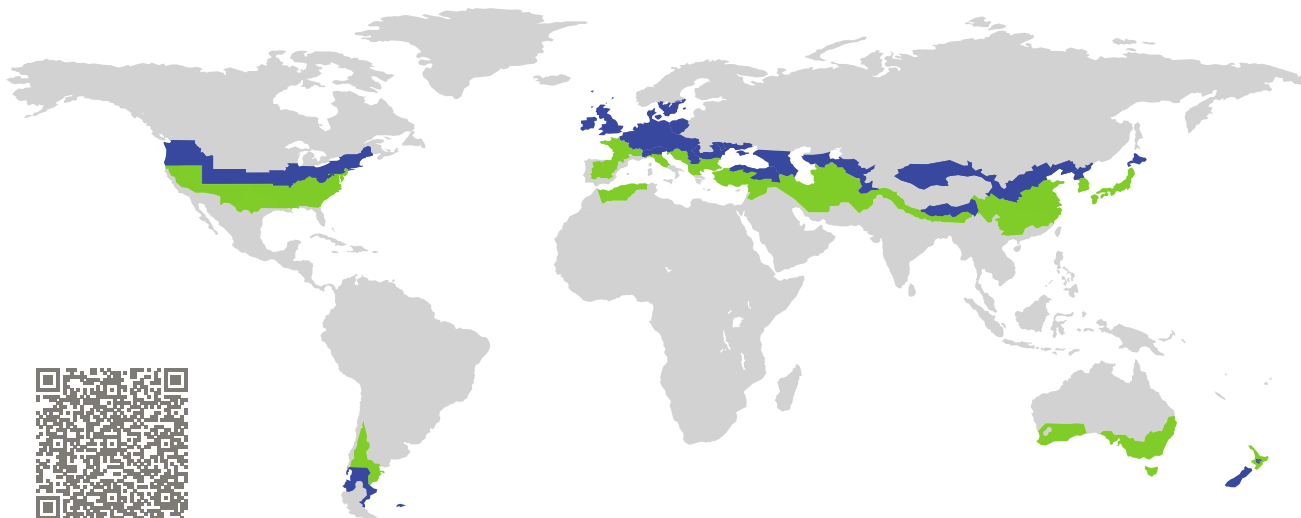


CERTIFICAT

Composant certifié Maison Passive

Composant-ID 1022cw03 valable jusqu'au 31 décembre 2020

Passive House Institute
Dr. Wolfgang Feist
64283 Darmstadt
Germany

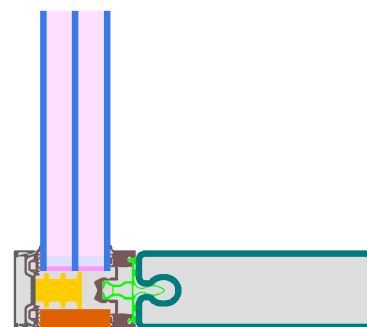


Catégorie : **Mur-rideau**
Fabricant : **RAICO Bautechnik GmbH,
Pfaffenhausen,
Germany**
Nom du produit : **THERM+50 FS-I**

**Ce certificat a été attribué selon les critères
d'évaluation suivants pour le climat tempéré frais.**

Confort $U_{CW} = 0,79 \leq 0,80 \text{ W}/(\text{m}^2 \text{ K})$
 $U_{CW, \text{installé}} \leq 0,85 \text{ W}/(\text{m}^2 \text{ K})$
avec $U_g = 0,70 \text{ W}/(\text{m}^2 \text{ K})$

Hygiène $f_{Rsi=0,25} \geq 0,70$



cool, temperate climate



**CERTIFIED
COMPONENT**

Passive House Institute

Maison Passive
Cl. d'efficacité

phE

phD

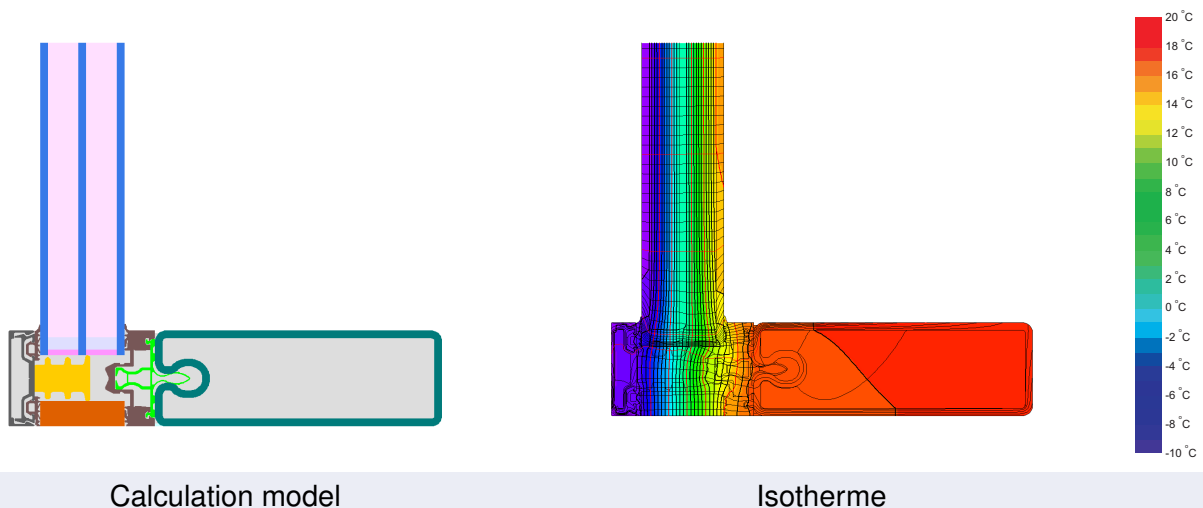
phC

phB

phA

phA+

www.passivehouse.com



Calculation model Isotherme

Description

Construction : façade acier-aluminium avec isolant en feuille (0,038 W/(mK)) comportant une feuille d'aluminium côté intérieur. Épaisseur de vitrage 44 mm (4/16/4/16/4), prise en feuille : 13 mm, intercalaire : SWISSPACER Ultimate. Les calculs du système ont également été effectués pour d'autres combinaisons de capots, serreurs et variantes de blocs isolants. Ces valeurs sont en possession du Passivhaus Institut et du gammiste.

Explications

Les valeurs U de la fenêtre ont été calculées pour la dimension de la fenêtre de test de 1,20 m × 2,50 m avec $U_g = 0,70 \text{ W}/(\text{m}^2 \text{ K})$. Si le vitrage utilisé est de qualité supérieure, les valeurs U de la fenêtre s'amélioreront comme suit :

Vitrage	$U_g =$	0,70	0,64	0,58	0,52	W/(m ² K)
		↓	↓	↓	↓	
Element	U_{CW}	0,79	0,73	0,68	0,62	W/(m ² K)

Les composants transparents sont triés par classes d'efficacité selon les pertes de chaleur au travers de la partie opaque. Les valeurs U du châssis, les largeurs du châssis, les ponts thermiques du bord de vitrage et du raccord avec la paroi sont inclus dans cette perte de chaleur. Un rapport plus détaillé des calculs nécessaires pour la certification est disponible auprès du fabricant.

Le Passivhaus Institut a défini les exigences globales des composants pour sept régions climatiques. En principe, les composants qui ont été certifiés pour des climats avec des exigences thermiques élevées peuvent aussi être utilisés dans d'autres climats qui ont des exigences thermiques plus faibles. Dans certaines régions climatiques, il peut être judicieux d'utiliser un composant d'une meilleure qualité thermique qui a été certifié pour une région climatique avec des exigences thermiques élevées.

Caractéristiques du châssis			Largeur du châssis b_f mm	Valeur U du châssis U_f^1 W/(m ² K)	Ψ -intercalaire Ψ_g W/(m K)	Facteur de température $f_{Rsi=0,25}$ [-]
Haut fixe	(tof)		50	0,78	0,030	0,78
Côté fixe	(sf)		50	0,78	0,030	0,78
Bas fixe	(bof)		50	0,78	0,030	0,78
Battement fixe	(m)		50	0,90	0,031	0,78
Traverse fixe	(tf)		50	0,93	0,030	0,78
Traverse 1 battant	(t1)		90	1,07	0,028	0,68
Intercalaires : SWISSPACER Ultimate			Joint secondaire : Polysulfid			
Pont thermique dû aux supports de verre ² $\chi_{GT} = 0,004$ W/K						

Validated installations

Cavity wall (fixed glazing)		Ventilated facade (fixed glazing)		Exterior insulation and finishing system (EIFS) (fixed glazed)	
$U_{Wall} = 0,13$ W/(m ² K)		$U_{Wall} = 0,13$ W/(m ² K)		$U_{Wall} = 0,13$ W/(m ² K)	
$\Psi_{install}$	W/(m K)	$\Psi_{install}$	W/(m K)	$\Psi_{install}$	W/(m K)
Top	0,043	Top	0,042	Top	0,044
Left	0,043	Left	0,042	Left	0,044
Right	0,043	Right	0,042	Right	0,044
Bottom	0,054	Bottom	0,054	Bottom	0,050
$U_{W,installé} = 0,84$ W/(m ² K)		$U_{W,installé} = 0,84$ W/(m ² K)		$U_{W,installé} = 0,84$ W/(m ² K)	

¹ Comprend $\Delta U = 0,21$ W/(m² K). Déterminé par modélisation 3D des transferts thermiques

² Déterminé par modélisation 3D des transferts thermiques . Type de supports de verre : Non-Metallic

