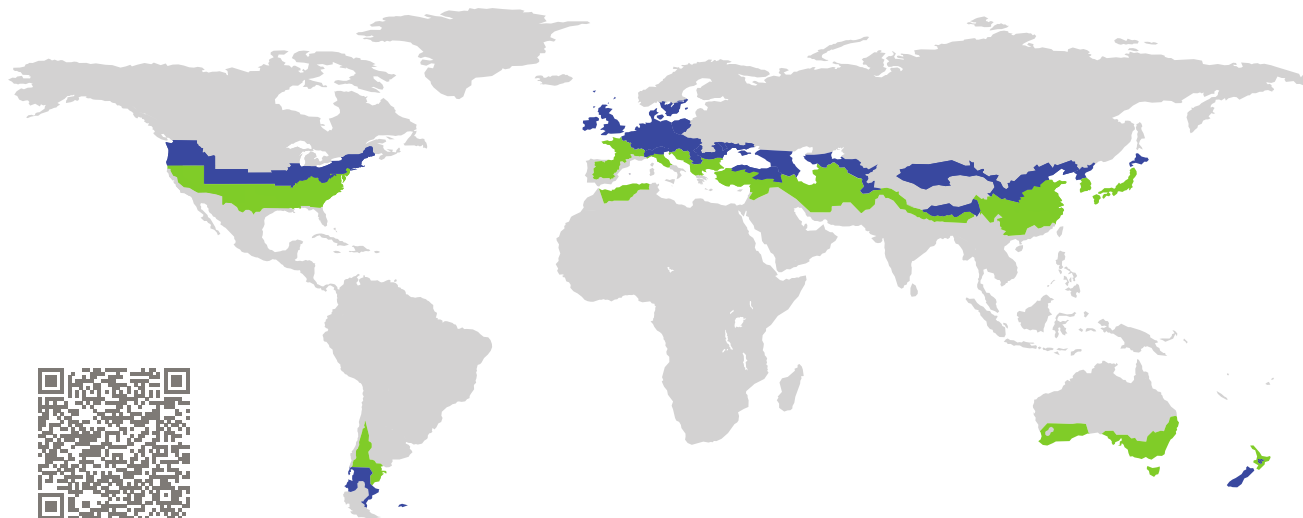


ZERTIFIKAT

Zertifizierte Passivhaus-Komponente

Komponenten-ID 1023cw03 gültig bis 31. Dezember 2019

Passivhaus Institut
Dr. Wolfgang Feist
64283 Darmstadt
Deutschland

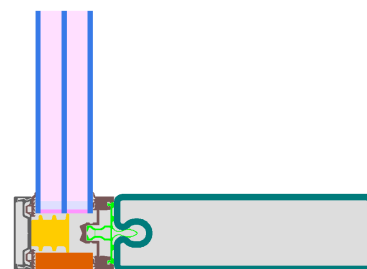


Kategorie: **Pfosten-Riegel-Fassade**
Hersteller: **RAICO Bautechnik GmbH,
Pfaffenhausen,
Deutschland**
Produktname: **THERM+56 FS-I**

**Folgende Kriterien für die kühl-gemäßigte Klimazone
wurden geprüft**

Behaglichkeit $U_{CW} = 0,79 \leq 0,80 \text{ W}/(\text{m}^2 \text{ K})$
 $U_{CW, \text{eingebaut}} \leq 0,85 \text{ W}/(\text{m}^2 \text{ K})$
mit $U_g = 0,70 \text{ W}/(\text{m}^2 \text{ K})$

Hygiene $f_{Rsi=0,25} \geq 0,70$



Passivhaus-
Effizienzklasse

phE

phD

phC

phB

phA

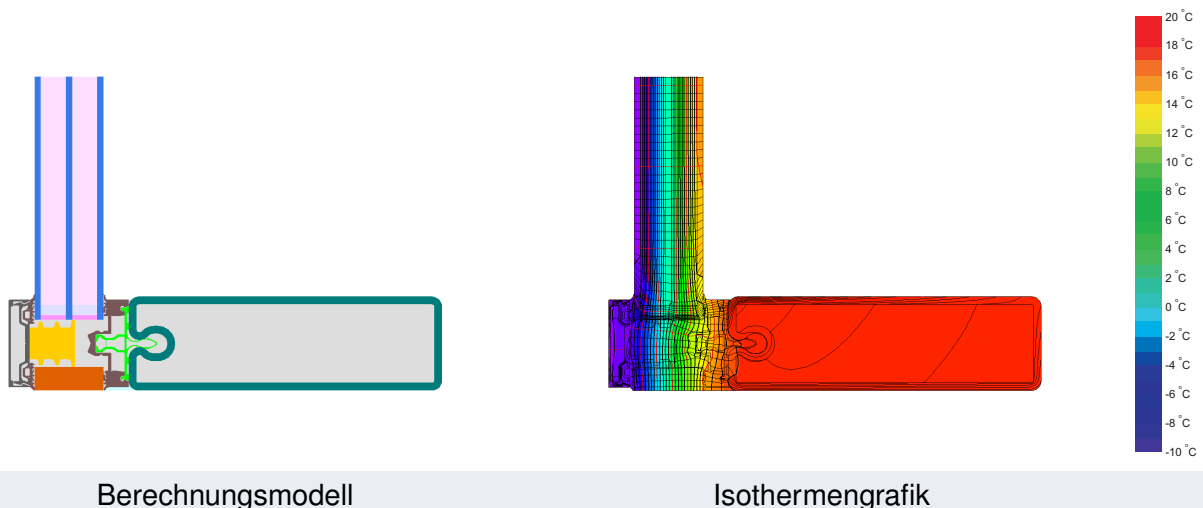
phA+

kühl-gemäßigtes Klima



**ZERTIFIZIERTE
KOMPONENTE**

Passivhaus Institut



Berechnungsmodell Isothermengrafik

Beschreibung

Konstruktion: Aluminium-Stahl Fassade mit Dämmung im Glasfalz (0,038 W/(mK)) mit innenseitiger Aluminiumfolie. Glasstärke: 44 mm (4/16/4/16/4), Glaseinstand: 13 mm, Abstandhalter: SWISS-PACER Ultimate. Das Fassadensystem wurde auch mit anderen Press-/Deckleistenkombinationen und anderen Dämmblockvarianten berechnet. Diese Werte sind beim Passivhaus Institut und beim Systemgeber hinterlegt.

Erläuterungen

Die Element-U-Werte wurden für die Prüfenstergröße von 1,20 m × 2,50 m bei $U_g = 0,70 \text{ W}/(\text{m}^2 \text{ K})$ berechnet. Werden höherwertige Verglasungen eingesetzt, verbessern sich die Element-U-Werte wie folgt:

Verglasung	$U_g =$	0,70	0,64	0,58	0,52	W/(m ² K)
		↓	↓	↓	↓	
Element	U_{CW}	0,79	0,73	0,68	0,62	W/(m ² K)

Transparente Bauteile werden abhängig von den Wärmeverlusten durch den opaken Teil in Effizienzklassen eingestuft. In diese Wärmeverluste gehen die Rahmen-U-Werte, die Rahmenbreiten, Glasrand und die Glasrandlängen ein. Ein ausführlicher Bericht über die im Rahmen der Zertifizierung durchgeführten Berechnungen ist beim Hersteller erhältlich.

Das Passivhaus Institut hat weltweite Komponentenanforderungen für sieben Klimazonen definiert. Grundsätzlich können Komponenten, die für Klimazonen mit höheren Anforderungen in Klimazonen mit geringeren Anforderung eingesetzt werden. Es kann wirtschaftlich sinnvoll sein, in einer Klimazone eine thermisch höherwertige Komponente, die für eine Klimazone mit strengeren Anforderungen zertifiziert wurde, einzusetzen.

Weitere Informationen zur Zertifizierung sind unter www.passiv.de und www.passipedia.de verfügbar.

Rahmen-Kennwerte			Rahmenbreite	Rahmen-U-Wert	Glasrand- Ψ -Wert	Temperaturfaktor
			b_f mm	U_f^1 W/(m ² K)	Ψ_g W/(m K)	$f_{Rsi=0,25}$ [-]
Oben fest	(tof)		56	0,96	0,030	0,78
Seite fest	(sf)		56	0,93	0,031	0,78
Unten fest	(bof)		56	0,96	0,030	0,78
Pfosten fest	(m)		56	0,86	0,031	0,79
Riegel fest	(tf)		56	0,90	0,030	0,78
Riegel 1 Flügel	(t1)		89	1,04	0,028	0,75
			Abstandhalter: SWISSPACER Ultimate		Sekundär Dichtung: Polysulfid	
Glasträger-Wärmebrücke ² $\chi_{GT} = 0,004$ W/K						

Geprüfte Einbausituationen

Zweischaliges Mauerwerk (festverglast)		Wärmedämmverbundsystem (WDVS) (fest verglast)		Vorhangfassade (fest verglast)	
$U_{Wand} = 0,13$ W/(m ² K)		$U_{Wand} = 0,13$ W/(m ² K)		$U_{Wand} = 0,13$ W/(m ² K)	
Ψ_{Einbau}	W/(m K)	Ψ_{Einbau}	W/(m K)	Ψ_{Einbau}	W/(m K)
Oben	0,043	Oben	0,044	Oben	0,042
Links	0,043	Links	0,044	Links	0,042
Rechts	0,043	Rechts	0,044	Rechts	0,042
Unten	0,054	Unten	0,050	Unten	0,054
$U_{W, eingebaut} = 0,85$ W/(m ² K)		$U_{W, eingebaut} = 0,85$ W/(m ² K)		$U_{W, eingebaut} = 0,85$ W/(m ² K)	

¹ Enthält $\Delta U = 0,19$ W/(m² K). Ermittelt durch 3d-Wärmestromsimulation

² Ermittelt durch 3d-Wärmestromsimulation . Glasträger-Typ : Kunststoff

