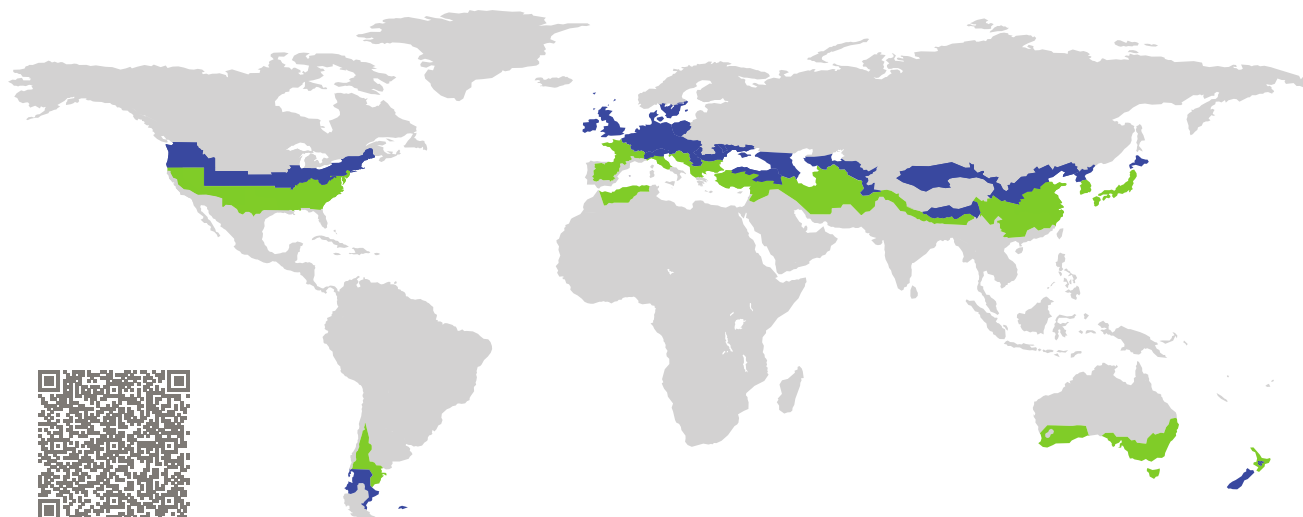


# ZERTIFIKAT

Zertifizierte Passivhaus-Komponente

Komponenten-ID 1561wi03 gültig bis 31. Dezember 2021

Passivhaus Institut  
Dr. Wolfgang Feist  
64283 Darmstadt  
Deutschland

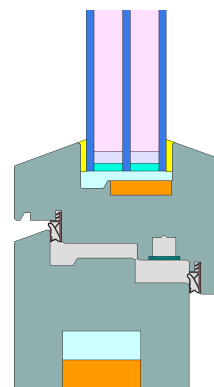


Kategorie: **Fensterrahmen**  
Hersteller: **Rousseau Collective LTD,  
Summerland, BC,  
Kanada**  
Produktname: **Big House Wood Windows Operable**

**Folgende Kriterien für die kühl-gemäßigte Klimazone  
wurden geprüft**

Behaglichkeit  $U_W = 0,80 \leq 0,80 \text{ W}/(\text{m}^2 \text{ K})$   
 $U_{W, \text{eingebaut}} \leq 0,85 \text{ W}/(\text{m}^2 \text{ K})$   
mit  $U_g = 0,70 \text{ W}/(\text{m}^2 \text{ K})$

Hygiene  $f_{Rsi=0,25} \geq 0,70$



Passivhaus-  
Effizienzklasse

phE

phD

phC

phB

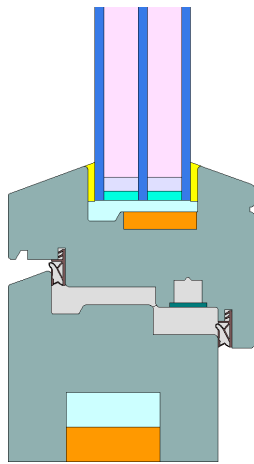
phA

kühl-gemäßigtes Klima

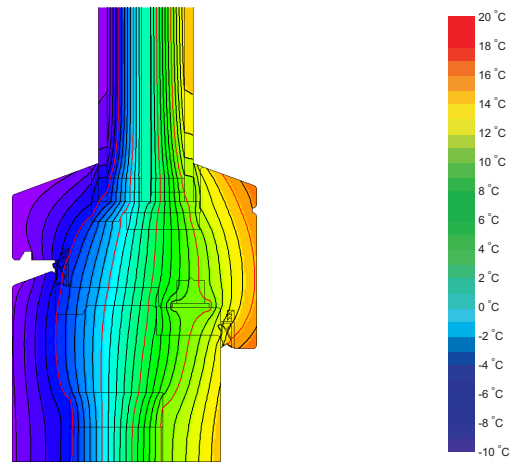


**ZERTIFIZIERTE  
KOMPONENTE**

Passivhaus Institut



Berechnungsmodell



Isothermengrafik

### Beschreibung

Holz- Dreh-Kipp-Fenster (0,11 W/mK) mit Korkdämmung (0,045 W/mK) und Aerogel - Membran(0,02 W/mK) im Flügel und Blendrahmen. Spacer: Super Spacer Tri-seal mit Butyl-Sekundärdichtung. Glasstärke: 42 mm (4/15/4/15/4), Glaseinstand: 15 mm.

### Erläuterung


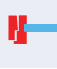


Die Fenster-U-Werte wurden für die Prüffenstergröße von 1,23 m × 1,48 m bei  $U_g = 0,70 \text{ W}/(\text{m}^2 \text{ K})$  berechnet. Werden höherwertige Verglasungen eingesetzt, verbessern sich die Fenster-U-Werte wie folgt:

Verglasung	$U_g =$	0,70	0,64	0,58	0,54	W/(m <sup>2</sup> K)
		↓	↓	↓	↓	
Fenster	$U_W =$	0,80	0,76	0,72	0,70	W/(m <sup>2</sup> K)

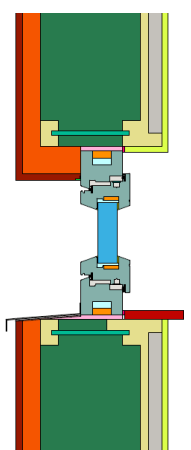
Transparente Bauteile werden abhängig von den Wärmeverlusten durch den opaken Teil in Effizienzklassen eingestuft. In diese Wärmeverluste gehen die Rahmen-U-Werte, die Rahmenbreiten, Glasrand und die Glasrandlängen ein. Ein ausführlicher Bericht über die im Rahmen der Zertifizierung durchgeführten Berechnungen ist beim Hersteller erhältlich.

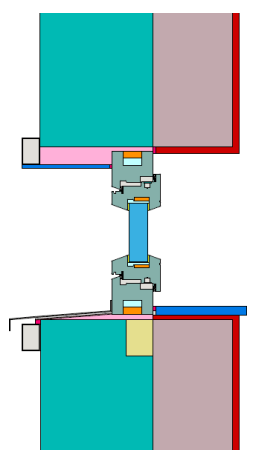
Das Passivhaus Institut hat weltweite Komponentenanforderungen für sieben Klimazonen definiert. Grundsätzlich können Komponenten, die für Klimazonen mit höheren Anforderungen zertifiziert sind, auch in Klimazonen mit geringeren Anforderung eingesetzt werden. Es kann wirtschaftlich sinnvoll sein, in einer Klimazone eine thermisch höherwertige Komponente, die für eine Klimazone mit strengeren Anforderungen zertifiziert wurde, einzusetzen.

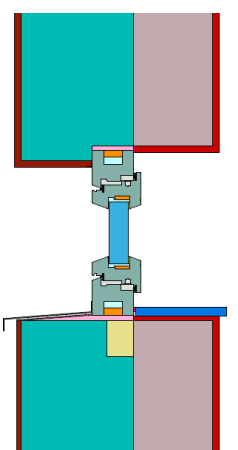
Weitere Informationen zur Zertifizierung sind unter [www.passiv.de](http://www.passiv.de) und [www.passipedia.de](http://www.passipedia.de) verfügbar.

Rahmen-Kennwerte			Rahmenbreite	Rahmen- $U$ -Wert	Glasrand- $\Psi$ -Wert	Temperaturfaktor
			$b_f$ mm	$U_f$ W/(m <sup>2</sup> K)	$\Psi_g$ W/(m K)	$f_{RSI=0,25}$ [-]
Oben	(to)		130	0,83	0,024	0,73
Seite	(s)		130	0,83	0,024	0,73
Unten	(bo)		130	0,83	0,024	0,73
Stulp	(fm)		128	0,88	0,024	0,73
Abstandhalter: Super Spacer TriSeal / T-Spacer Premium					Sekundär Dichtung: Butyl	

### Geprüfte Einbausituationen

Holzleichtbau (öffnbar)	
$U_{Wand} = 0,13 \text{ W/(m}^2 \text{ K)}$	
	
$\Psi_{\text{einbau}}$	W/(m K)
Oben	0,012
Seitlich	0,012
Unten	0,028
$U_{W,\text{eingebaut}} = 0,85 \text{ W/(m}^2 \text{ K)}$	

Vorhangfassade	
$U_{Wand} = 0,13 \text{ W/(m}^2 \text{ K)}$	
	
$\Psi_{\text{einbau}}$	W/(m K)
Oben	0,009
Seitlich	0,009
Unten	0,031
$U_{W,\text{eingebaut}} = 0,84 \text{ W/(m}^2 \text{ K)}$	

Wärmedämmverbundsystem (WDVS) (öffnbar)	
$U_{Wand} = 0,13 \text{ W/(m}^2 \text{ K)}$	
	
$\Psi_{\text{einbau}}$	W/(m K)
Oben	0,011
Seitlich	0,011
Unten	0,031
$U_{W,\text{eingebaut}} = 0,85 \text{ W/(m}^2 \text{ K)}$	

