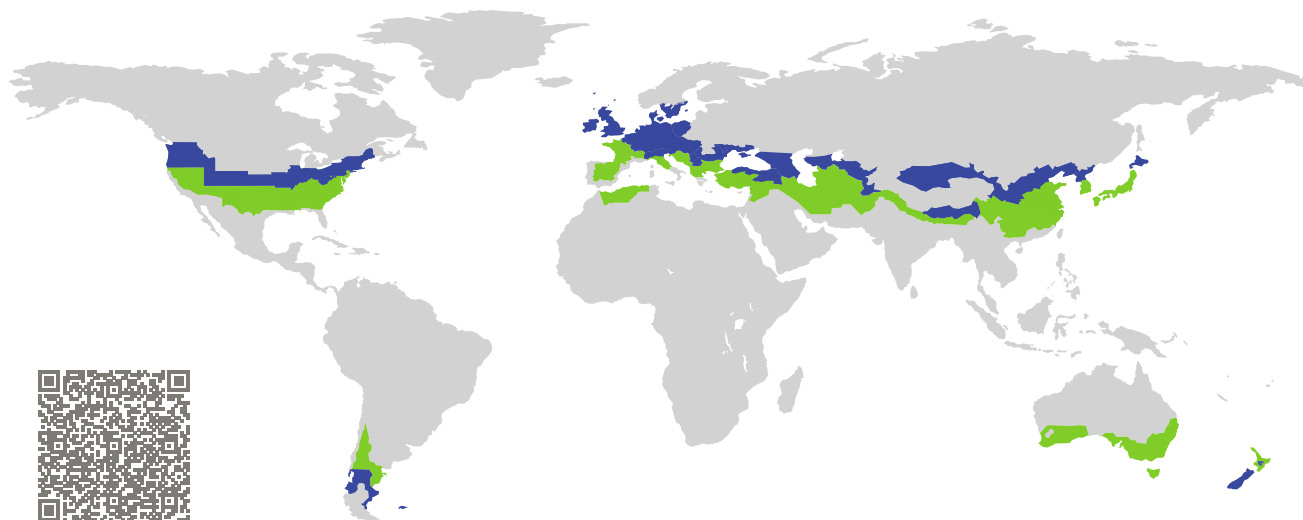


ZERTIFIKAT

Zertifizierte Passivhaus-Komponente

Komponenten-ID 0947cw03 gültig bis 31. Dezember 2020

Passivhaus Institut
Dr. Wolfgang Feist
64283 Darmstadt
Deutschland

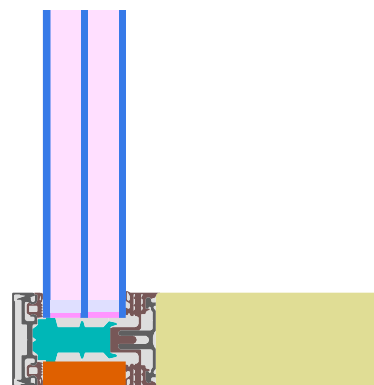


Kategorie: **Pfosten-Riegel-Fassade**
Hersteller: **RP Technik GmbH Profilsysteme,
Bönen,
Deutschland**
Produktname: **RP-tec 50-1 HA**

**Folgende Kriterien für die kühl-gemäßigte Klimazone
wurden geprüft**

Behaglichkeit $U_{CW} = 0,80 \leq 0,80 \text{ W}/(\text{m}^2 \text{ K})$
 $U_{CW, \text{eingebaut}} \leq 0,85 \text{ W}/(\text{m}^2 \text{ K})$
mit $U_g = 0,70 \text{ W}/(\text{m}^2 \text{ K})$

Hygiene $f_{Rsi=0,25} \geq 0,70$



Passivhaus-
Effizienzklasse

phE

phD

phC

phB

phA

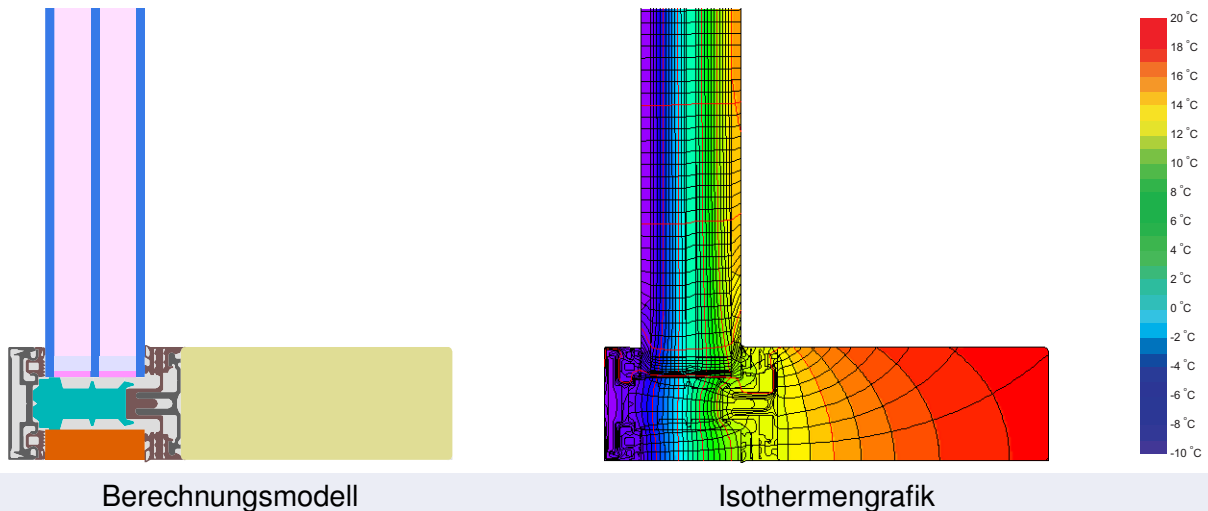
phA+

kühl-gemäßigtes Klima



**ZERTIFIZIERTE
KOMPONENTE**

Passivhaus Institut



Beschreibung

Holz-Aluminium Fassade mit Dämmung im Glasfalz (0,035 W/(mK)) Glasstärke: 44 mm (4/16/4/16/4), Glaseinstand: 13,5 mm, Abstandhalter: SWISSPACER Ultimate.

Erläuterungen






Die Element-U-Werte wurden für die Prüfenstergröße von 1,20 m × 2,50 m bei $U_g = 0,70 \text{ W}/(\text{m}^2 \text{ K})$ berechnet. Werden höherwertige Verglasungen eingesetzt, verbessern sich die Element-U-Werte wie folgt:

Verglasung	$U_g =$	0,70	0,67	0,63	0,55	W/(m ² K)
		↓	↓	↓	↓	
Element	U_{CW}	0,80	0,77	0,73	0,65	W/(m ² K)

Transparente Bauteile werden abhängig von den Wärmeverlusten durch den opaken Teil in Effizienzklassen eingestuft. In diese Wärmeverluste gehen die Rahmen-U-Werte, die Rahmenbreiten, Glasrand und die Glasrandlängen ein. Ein ausführlicher Bericht über die im Rahmen der Zertifizierung durchgeführten Berechnungen ist beim Hersteller erhältlich.

Das Passivhaus Institut hat weltweite Komponentenanforderungen für sieben Klimazonen definiert. Grundsätzlich können Komponenten, die für Klimazonen mit höheren Anforderungen in Klimazonen mit geringeren Anforderung eingesetzt werden. Es kann wirtschaftlich sinnvoll sein, in einer Klimazone eine thermisch höherwertige Komponente, die für eine Klimazone mit strengeren Anforderungen zertifiziert wurde, einzusetzen.

Weitere Informationen zur Zertifizierung sind unter www.passiv.de und www.passipedia.de verfügbar.

Rahmen-Kennwerte			Rahmenbreite	Rahmen-U-Wert	Glasrand- Ψ -Wert	Temperaturfaktor
			b_f mm	U_f W/(m ² K)	Ψ_g W/(m K)	$f_{Rsi=0,25}$ [-]
Oben fest	(tof)		50	1,04	0,028	0,73
Seite fest	(sf)		50	1,04	0,028	0,73
Unten fest	(bof)		50	1,04	0,028	0,73
Pfosten fest	(m)		50	1,03	0,030	0,73
Riegel fest	(tf)		50	1,02	0,030	0,73
			Abstandhalter: SWISSPACER Ultimate		Sekundär Dichtung: Polysulfid	

Geprüfte Einbausituationen

