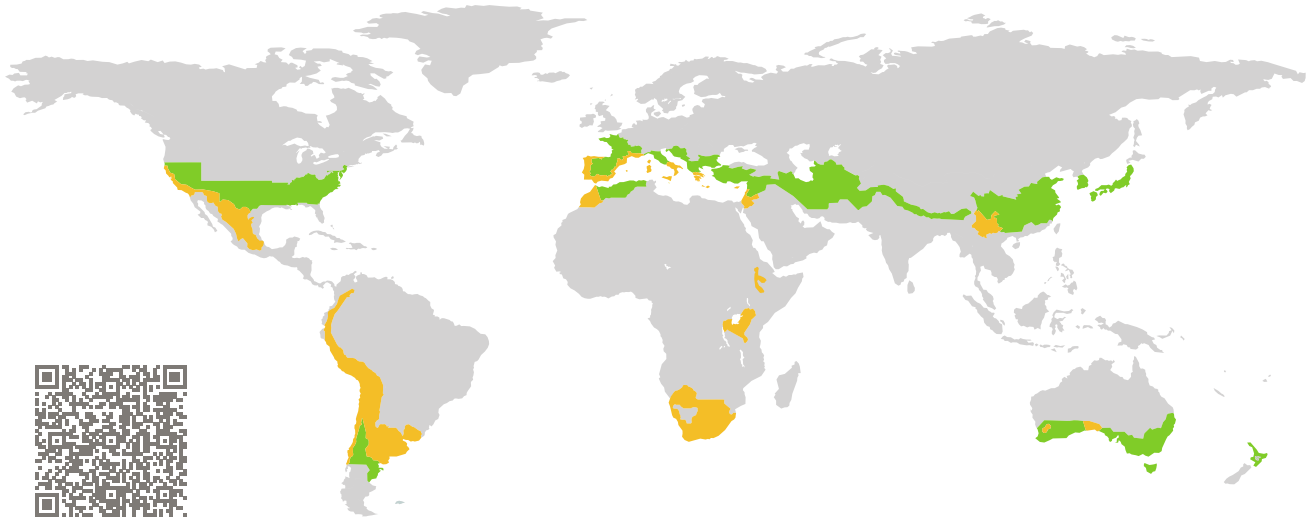


# ZERTIFIKAT

Zertifizierte Passivhaus-Komponente

Komponenten-ID 1361wi04 gültig bis 31. Dezember 2019

Passivhaus Institut  
Dr. Wolfgang Feist  
64283 Darmstadt  
Deutschland

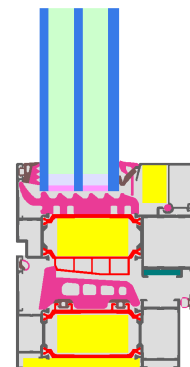


Kategorie: **Fensterrahmen**  
Hersteller: **Shandong Huajian Aluminium Group Co.,LTD, Shandong Province, China, Volksrepublik**  
Produktname: **ES91**

**Folgende Kriterien für die warm-gemäßigte Klimazone wurden geprüft**

Behaglichkeit  $U_W = 1,00 \leq 1,00 \text{ W}/(\text{m}^2 \text{ K})$   
 $U_{W,\text{eingebaut}} \leq 1,05 \text{ W}/(\text{m}^2 \text{ K})$   
mit  $U_g = 0,90 \text{ W}/(\text{m}^2 \text{ K})$

Hygiene  $f_{Rsi=0,25} \geq 0,65$



Passivhaus-  
Effizienzklasse

phE

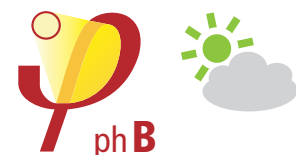
phD

phC

phB

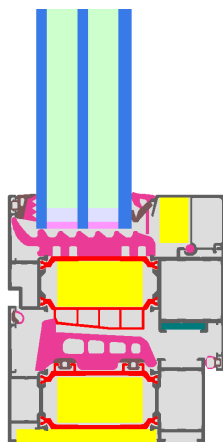
phA

warm-gemäßigtes Klima

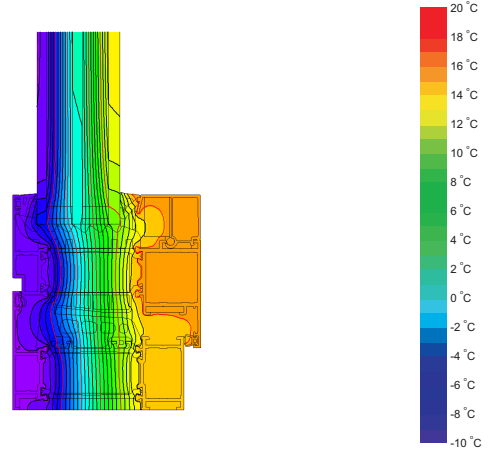


**ZERTIFIZIERTE  
KOMPONENTE**

Passivhaus Institut



Berechnungsmodell



Isothermengrafik

## Beschreibung

Aluminium Rahmen mit thermischer Trennung (PA 0,30 W/(mK)) und Dämmung (Resol Schaum 0,022 W/(mK)); Glasstärke: 44 mm (6/14/5/14/5), Glaseinstand: 16 mm. Abstandhalter: SWISS-PACER Ultimate0.

## Erläuterung





Die Fenster-U-Werte wurden für die Prüffenstergröße von 1,23 m × 1,48 m bei  $U_g = 0,90 \text{ W}/(\text{m}^2 \text{ K})$  berechnet. Werden höherwertige Verglasungen eingesetzt, verbessern sich die Fenster-U-Werte wie folgt:

Verglasung	$U_g =$	0,90	0,80	0,70	0,64	W/(m <sup>2</sup> K)
		↓	↓	↓	↓	
Fenster	$U_W =$	1,00	0,93	0,86	0,82	W/(m <sup>2</sup> K)

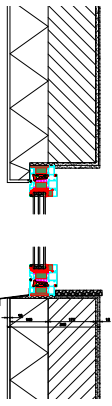
Transparente Bauteile werden abhängig von den Wärmeverlusten durch den opaken Teil in Effizienzklassen eingestuft. In diese Wärmeverluste gehen die Rahmen-U-Werte, die Rahmenbreiten, Glasrand und die Glasrandlängen ein. Ein ausführlicher Bericht über die im Rahmen der Zertifizierung durchgeführten Berechnungen ist beim Hersteller erhältlich.

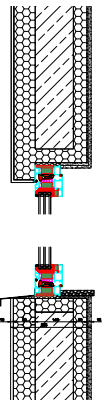
Das Passivhaus Institut hat weltweite Komponentenanforderungen für sieben Klimazonen definiert. Grundsätzlich können Komponenten, die für Klimazonen mit höheren Anforderungen zertifiziert sind, auch in Klimazonen mit geringeren Anforderung eingesetzt werden. Es kann wirtschaftlich sinnvoll sein, in einer Klimazone eine thermisch höherwertige Komponente, die für eine Klimazone mit strengeren Anforderungen zertifiziert wurde, einzusetzen.

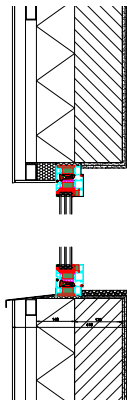
Weitere Informationen zur Zertifizierung sind unter [www.passiv.de](http://www.passiv.de) und [www.passipedia.de](http://www.passipedia.de) verfügbar.

Rahmen-Kennwerte			Rahmenbreite	Rahmen- $U$ -Wert	Glasrand- $\Psi$ -Wert	Temperaturfaktor
			$b_f$ mm	$U_f$ W/(m <sup>2</sup> K)	$\Psi_g$ W/(m K)	$f_{Rsi=0,25}$ [-]
Oben	(to)		114	0,99	0,028	0,70
Seite	(s)		114	0,99	0,028	0,70
Unten	(bo)		114	0,99	0,028	0,70
Stulp	(fm)		138	0,99	0,028	0,70
			Abstandhalter: SWISSPACER Ultimate		Sekundär Dichtung: Polysulfid	

## Geprüfte Einbausituationen

WDVS	
$U_{Wand} = 0,23 \text{ W/(m}^2 \text{ K)}$	
	
$\Psi_{\text{einbau}}$	W/(m K)
Oben	0,008
Seitlich	0,008
Unten	0,017
$U_{W,\text{eingebaut}} = 1,03 \text{ W/(m}^2 \text{ K)}$	

Betonschalungsstein	
$U_{Wand} = 0,25 \text{ W/(m}^2 \text{ K)}$	
	
$\Psi_{\text{einbau}}$	W/(m K)
Oben	0,009
Seitlich	0,009
Unten	0,019
$U_{W,\text{eingebaut}} = 1,03 \text{ W/(m}^2 \text{ K)}$	

Vorhangfassade	
$U_{Wand} = 0,23 \text{ W/(m}^2 \text{ K)}$	
	
$\Psi_{\text{einbau}}$	W/(m K)
Oben	0,010
Seitlich	0,010
Unten	0,017
$U_{W,\text{eingebaut}} = 1,03 \text{ W/(m}^2 \text{ K)}$	

