

Zertifikat

Zertifizierte Passivhaus Komponente

für kühl-gemäßigtes Klima, gültig bis 31.12.2019

Passivhaus Institut
Dr. Wolfgang Feist
64283 Darmstadt
GERMANY

Kategorie: **Rollladen**
 Hersteller: **Beck+Heun GmbH**
35794 Mengerskirchen, GERMANY
 Produkt: **Roka-Compact-Outside-Passivhaus**
(Dämmrahmen)

Die Zertifizierung gilt nur für den Einbau laut Datenblatt und nur in Kombination mit folgendem Fensterrahmen:

Hersteller: **Wiegand Fensterbau**
35116 Hatzfeld-Holzhausen
 Fenster: **DW-plus Integral FI**

Folgendes Behaglichkeitskriterium wurde für die Zuerkennung des Zertifikates geprüft:

Ein eingebautes Fenster wurde mit Rollladenkasten am oberen Anschluss und Führungsschienen seitlich berechnet.
 Die Wärmeverluste wurden ermittelt mit $U_g = 0,70 \text{ W}/(\text{m}^2\text{K})$, für ein Fenstermaß von $1,23 \text{ m} * 1,48 \text{ m}$ und mit

$$U_w = 0,78 \text{ W}/(\text{m}^2\text{K})$$

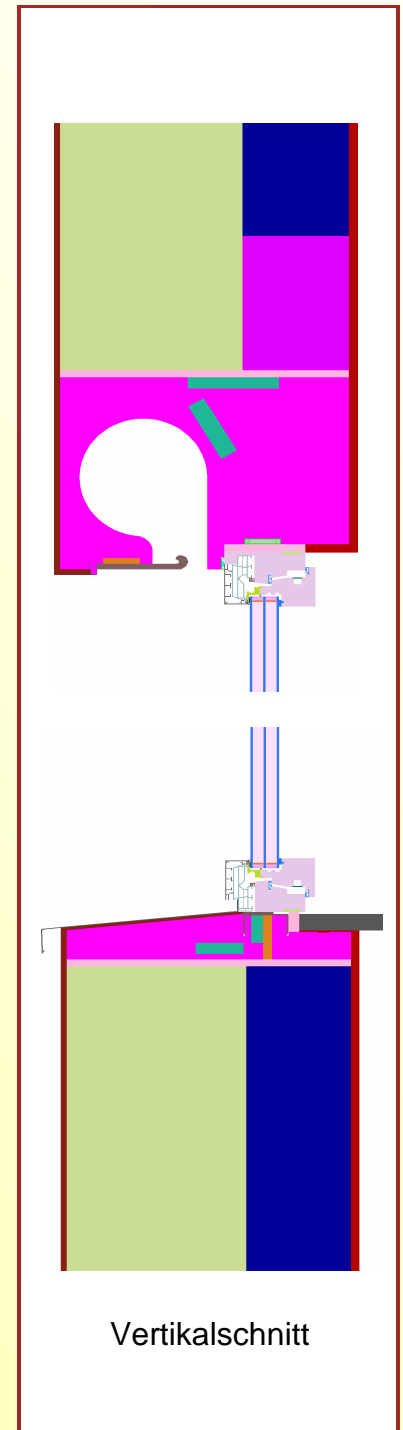
$$U_{w,\text{eingebaut}} = 0,85 \text{ W}/(\text{m}^2\text{K}) \leq 0,85 \text{ W}/(\text{m}^2\text{K})$$

Dieser Wert gilt, wenn der Einbau wie im Datenblatt angegeben bzw. thermisch gleich- oder höherwertig erfolgt.

Folgendes Hygienekriterium wurde geprüft:

$$f_{Rsi} = 0,25 \geq 0,70$$

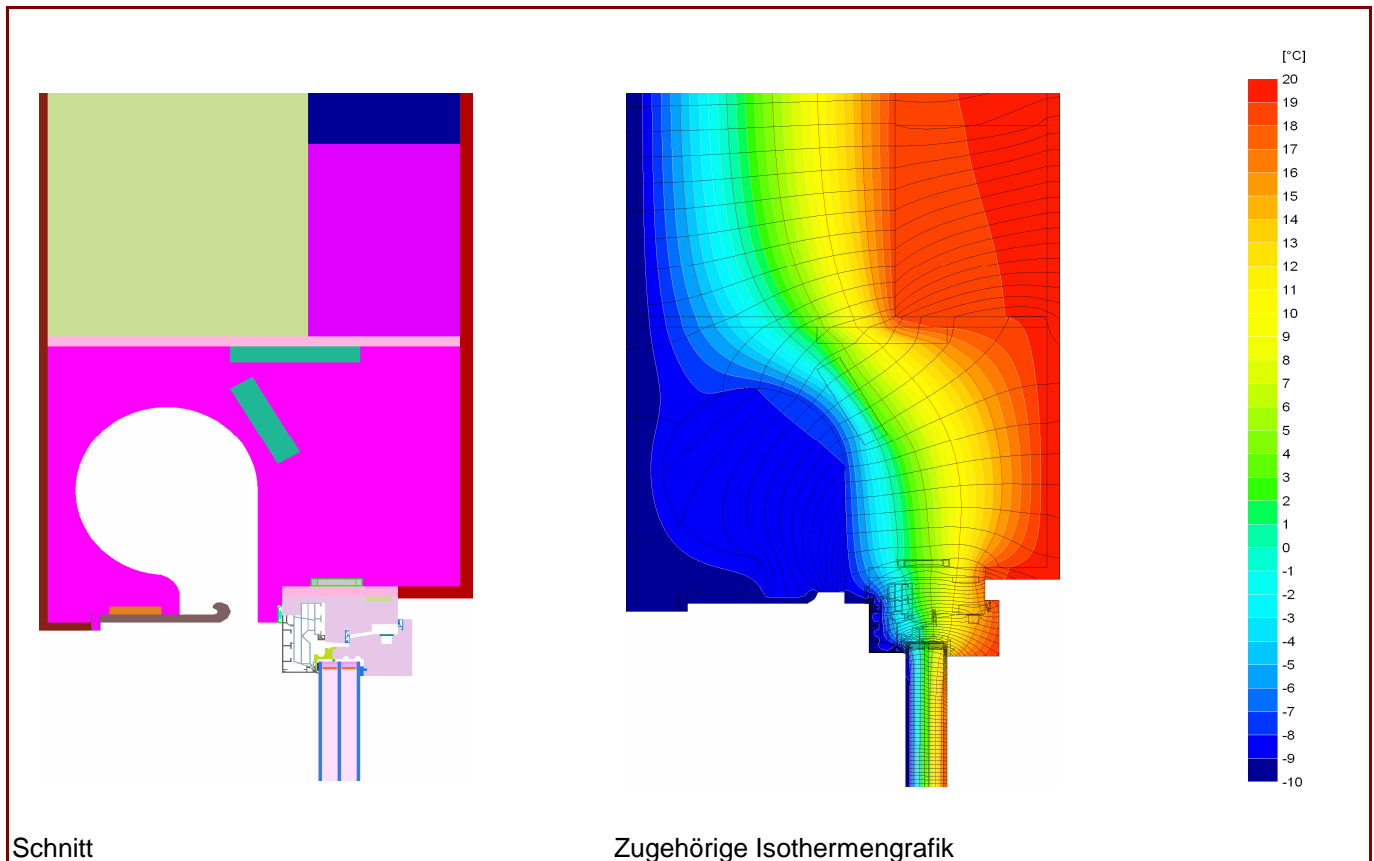
Weitere Informationen siehe Datenblatt



Datenblatt Beck+Heun GmbH, Roka-Compact-Outside-Passivhaus

Hersteller Beck+Heun GmbH
 Reinhold-Beck-Straße 2, 35794 Mengerskirchen, GERMANY
 Tel.: +49 (0) 64 76 / 91 32-0
 E-Mail: info@beck-heun.de, www.beck-heun.de

Fenster DW-plus Integral FI, Wiegand Fensterbau



Beschreibung

Fenstereinbausystem mit einer umlaufenden Dämmzarge ($\lambda = 0,032 \text{ W/mK}$) und integriertem Rollladen.
 Fenster: DW-plus Integral FI der Firma Wiegand Fensterbau

Kennwerte des Fensterrahmens

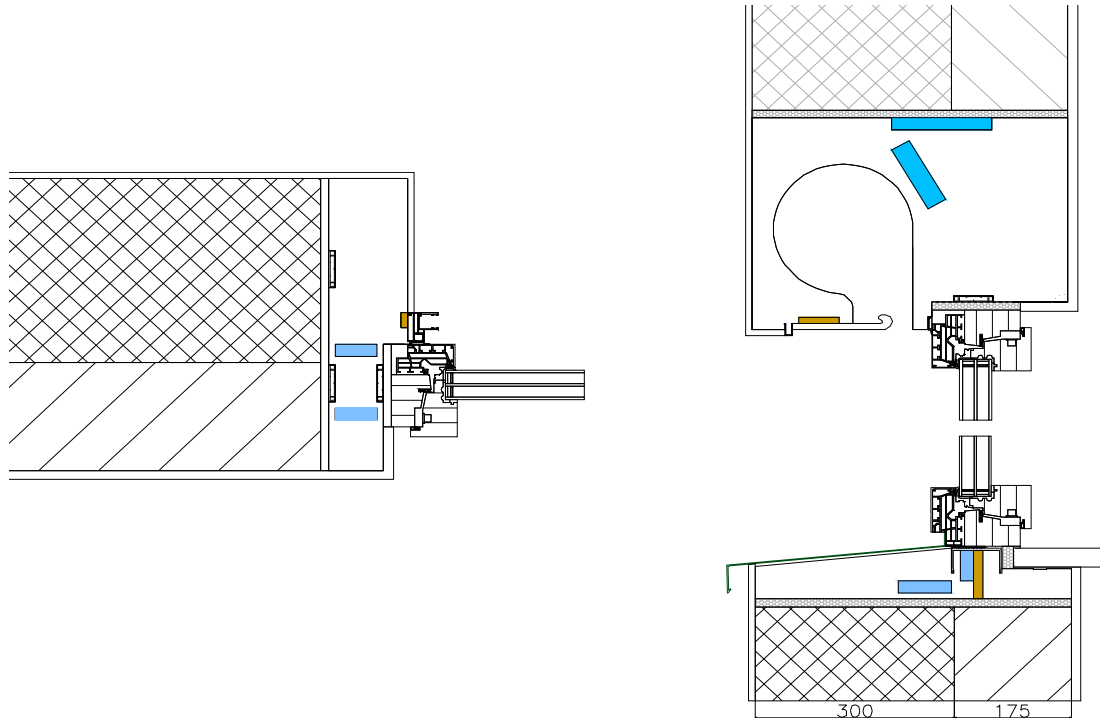
	U_f -Wert [W/(m ² K)]	Breite [mm]	Ψ_g [W/(mK)]	$f_{Rsi=0,25}$ [-]
Abstandhalter	SwisspacerV*			0,71
unten	0,79	99	0,028	
seitlich/oben	0,72	99	0,028	

* schlechtere Abstandhalter führen zu höheren Wärmeverlusten und tieferen Glasrandtemperaturen

Datenblatt Beck+Heun GmbH, Roka-Compact-Outside-Passivhaus

zertifizierte Einbausituation

Massivwand WDVS (300 mm WLG 035)
mit Fenster: DW-plus Integral FI, Wiegand



Einbau-Wärmebrückenverlustkoeffizient Ψ_{Einbau} in Passivhaus geeigneter Außenwand

Position		Massivwand mit WDVS (300 mm WLG 035)
unten	[W/(mK)]	0,036
oben	[W/(mK)]	0,020
seitlich	[W/(mK)]	0,021
$U_{W,\text{eingebaut}}$	[W/(m ² K)]	0,85

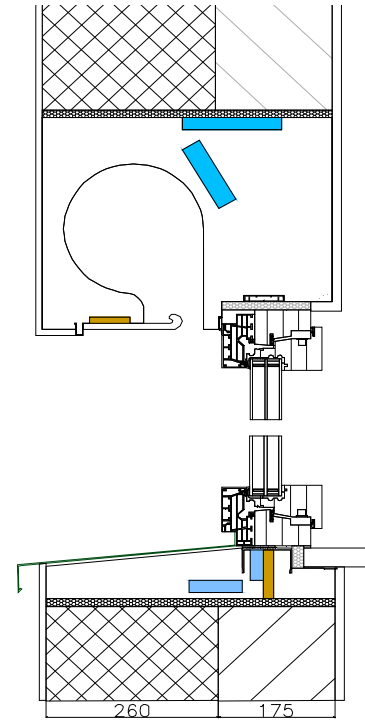
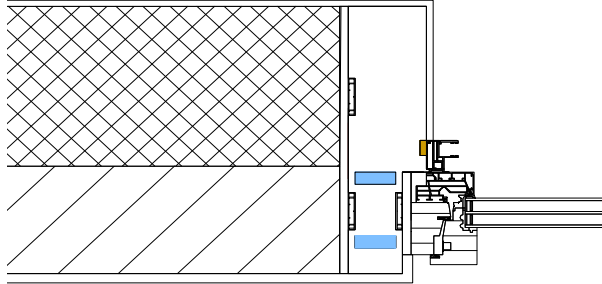
Erläuterungen

Die Fenster-U-Werte wurden für die Prüfenstergröße von 1,23 m * 1,48 m bei $U_g = 0,70 \text{ W}/(\text{m}^2\text{K})$ berechnet. Werden höherwertige Verglasungen eingesetzt, verbessern sich die Fenster-U-Werte. Ein Deckenanschluß statt eines Betonsturzes oberhalb des Kastens hat so geringen Einfluß auf die Wärmebrücke, daß er vernachlässigt werden kann, wenn das WDVS nicht geschwächt wird.

Datenblatt Beck+Heun GmbH, Roka-Compact-Outside-Passivhaus

zusätzliche Einbausituationen

Massivwand WDVS (260 mm WLG 035)
mit Fenster: DW-plus Integral FI, Wiegand



$\Psi_{\text{Einbau unten}}$	= 0,046 W/(mK)
$\Psi_{\text{Einbau oben}}$	= 0,023 W/(mK)
$\Psi_{\text{Einbau seitlich}}$	= 0,026 W/(mK)
$U_{\text{W, eingebaut}}$	= 0,87 W/(m ² K) *

* nicht zertifiziert

Dieser Einbau erfüllt nicht die Kriterien. Je weiter der Fensterrahmen im Mauerwerk sitzt, desto größer sind die Wärmeverluste. Dies muß auf andere Weise kompensiert werden.