

Zertifikat

gültig bis 31.12.2019

 **Passivhaus
Institut**
Dr. Wolfgang Feist
Rheinstraße 44/46
D-64283 Darmstadt

Balkonanschluss

mit Höhenversatz

Energiesparkomponente

HIT-SP MVX-...-OU/-OD
Deckenstärke von 160-240mm

Hersteller: **Halfen GmbH**
40764 Langenfeld, GERMANY

Folgende Kriterien wurden für die Zuerkennung des Zertifikates geprüft:

Effizienzkriterium

Bei zwei typischen Anwendungsfällen¹⁾ erfüllt das Bauteil die Anforderung

$$\Delta U_{WB} < 0,025 \text{ W/(m}^2\text{K)}$$

Schimmelfreiheit

Die minimale Oberflächentemperatur muss hoch genug sein, um Schimmelbildung bei Normrandbedingungen auszuschließen.

$$\theta_{i,min} > 17,00 \text{ } ^\circ\text{C}$$

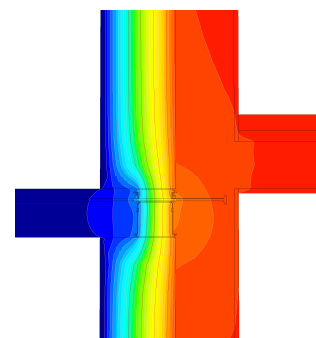
Folgende Wärmebrückenverlustkoeffizienten (Ψ [W/(mK)])
wurden ermittelt:

Produkt	Deckenstärke			
	160	180	220	240
HIT-SP-MVX-0504-hh ¹⁾ -100-35-OD	-	0,175	0,179	0,182

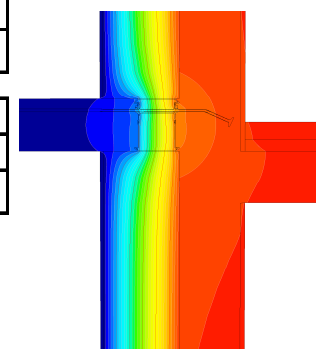
Produkt	Deckenstärke			
	160	180	220	240
HIT-SP-MVX-0504-hh ¹⁾ -100-35-OU	-	0,170	0,178	0,180

¹⁾ hh - Deckenstärke [cm]

²⁾ Das Kriterium wurde an den Beispielen eines Reihen- und eines Mehrfamilienhauses nachgewiesen. (siehe Kriterien "Balkonanschluss" v2.1.1)
Das Zertifikat schließt Typen mit geringerer Tragfähigkeit ein. Die Wärmebrückenverlustkoeffizienten können näherungsweise interpoliert werden.



Isothermenbild des
HIT-SP MVX-0504-18-100-
35-OD



Isothermenbild des
HIT-SP MVX-0504-18-100-
35-OU

