

Zertifikat

Zertifizierte Passivhaus Komponente

für kühl gemäßigtes Klima, gültig bis 31.12.2019

Passivhaus Institut
Dr. Wolfgang Feist
64283 Darmstadt
GERMANY

Kategorie: **Balkonanschluss**
Punktueller Balkonbefestigung
Hersteller: **SPITTELMEISTER GMBH & CO. KG**
75179 Pforzheim, GERMANY
Produkt: **ISOCON® Typ H (Gleitanker)**

Folgende Kriterien wurden für die Zuerkennung des Zertifikates geprüft:

Effizienzkriterium

Bei zwei typischen Anwendungsfällen* erfüllt das Bauteil die Anforderung

$$\Delta U_{WB} \leq 0,010 \text{ W}/(\text{m}^2\text{K})$$

Komfortkriterium

Die minimale Oberflächentemperatur muss hoch genug sein, um Schimmelbildung unbehaglichen Kaltluftabfall und Strahlungswärmeentzug bei Normrandbedingungen auszuschließen.

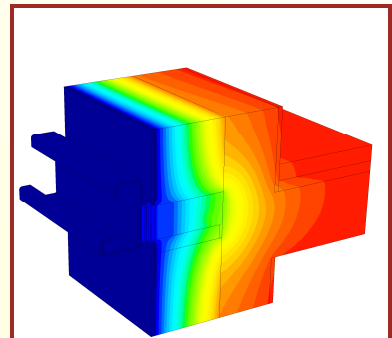
$$\theta_{i,\min} \geq 17^\circ\text{C}$$

Folgende Wärmebrückenverlustkoeffizienten X [W/K] wurden ermittelt:

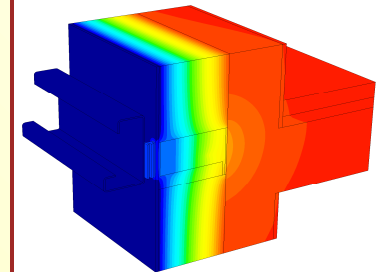
Produkt	Wärmebrückenverlustkoeffizient	Mindestbalkonlänge**
ISOCON® Typ H - verz. Stahl	0,301 W/K	2,85 m
ISOCON® Typ H - verz. Stahl & Thermostop	0,245 W/K	2,35 m
ISOCON® Typ H - Edelstahl	0,144 W/K	1,37 m
ISOCON® Typ H - Edelstahl & Thermostop	0,127 W/K	1,21 m

* Das Kriterium wurde an den Beispielen eines Reihen- und eines Mehrfamilienhauses nachgewiesen. (siehe Kriterien "Balkonanschluss" v2.1.1)

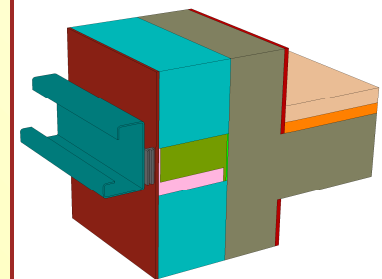
** Mindestbalkonlänge bei zwei Befestigungspunkten zum Erreichen der Wärmebrückenfreiheit.



Isothermenbild des ISOCON® Typ H - Edelstahl



Isothermenbild des ISOCON® Typ H - Edelstahl & Thermostop



Querschnitt des ISOCON® Typ H

kühl gemäßigtes Klima



**ZERTIFIZIERTE
KOMponente**

Passivhaus Institut