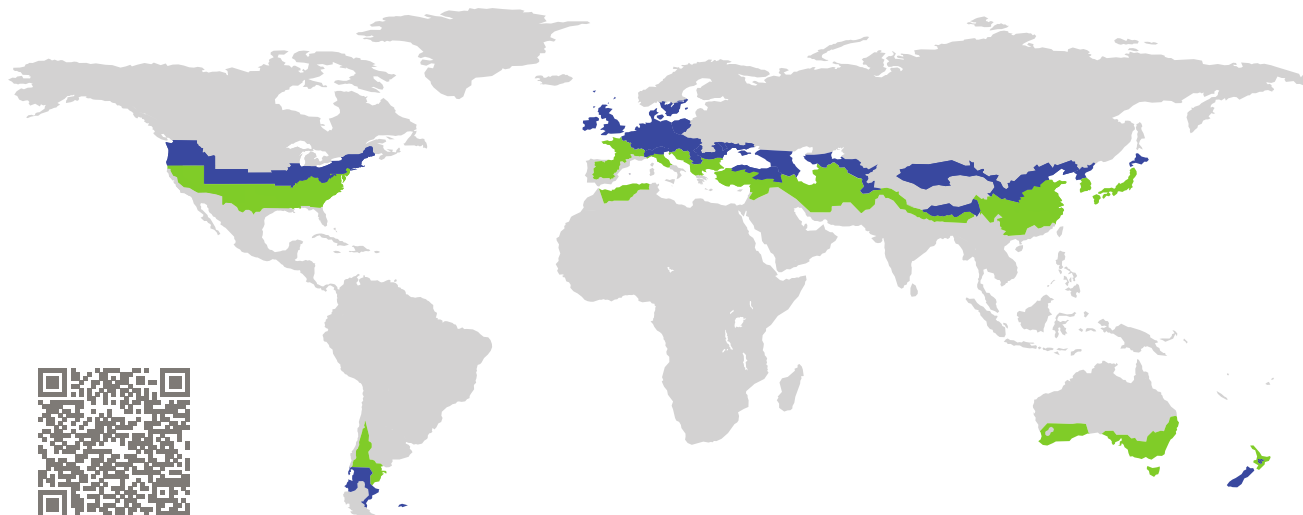


ZERTIFIKAT

Zertifizierte Passivhaus-Komponente

Komponenten-ID 0159ic03 gültig bis 31. Dezember 2018

Passivhaus Institut
Dr. Wolfgang Feist
64283 Darmstadt
Deutschland

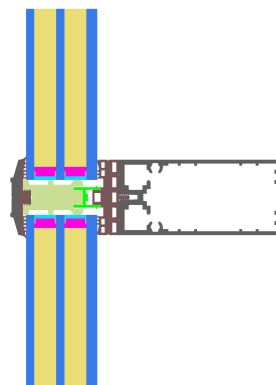


Kategorie: **Glasdach**
Hersteller: **LAMILUX Heinrich Strunz GmbH,
Rehau,
Deutschland**
Produktname: **LAMILUX CI-System Glasarchitektur
PR60 energysave (Glasdach)**

**Folgende Kriterien für die kühl-gemäßigte Klimazone
wurden geprüft**

Behaglichkeit $U_{CW,i} = 0,81 \leq 1,00 \text{ W}/(\text{m}^2 \text{ K})$
 $U_{CW,i,\text{eingebaut}} \leq 1,00 \text{ W}/(\text{m}^2 \text{ K})$
mit $U_g = 0,72 \text{ W}/(\text{m}^2 \text{ K})$

Hygiene $f_{Rsi=0,25} \geq 0,70$



Passivhaus-
Effizienzklasse

phE

phD

phC

phB

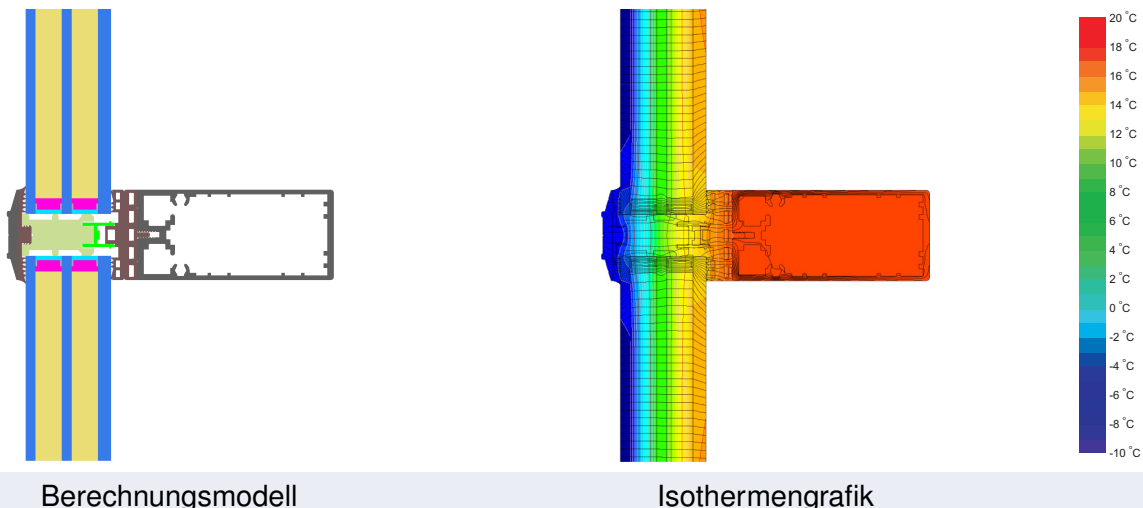
phA

kühl-gemäßigtes Klima



**ZERTIFIZIERTE
KOMPONENTE**

Passivhaus Institut



Beschreibung

Aluminium System mit innenliegendem Schraubkanal. Anpressleiste aus Aluminium. Dämmblock im Glasfalz aus PE-Schaum. Glasträger aus Kunststoff auf Edelstahlbolzen. Der Schraubenverlust wurde durch Messung (ift), der Glasträgerverlust durch 3D-Simulation (PHI) ermittelt. Glasstärke: 52 mm (6/16/6/16/8), Glaseinstand: 16 mm. Verwendeter Abstandhalter: SuperSp. TriSeal PU

Erläuterungen

Die Element-U-Werte wurden für die Prüffenstergröße von 1,20 m × 2,50 m bei $U_g = 0,70 \text{ W}/(\text{m}^2 \text{ K})$ berechnet. Werden höherwertige Verglasungen eingesetzt, verbessern sich die Element-U-Werte wie folgt:

Verglasung	$U_g =$	0,72	0,83	0,76	0,68	W/(m ² K)
		↓	↓	↓	↓	
Element	$U_{CW,i}$	0,81	0,91	0,85	0,78	W/(m ² K)

Transparente Bauteile werden abhängig von den Wärmeverlusten durch den opaken Teil in Effizienzklassen eingestuft. In diese Wärmeverluste gehen die Rahmen-U-Werte, die Rahmenbreiten, Glasrand und die Glasrandlängen ein. Ein ausführlicher Bericht über die im Rahmen der Zertifizierung durchgeführten Berechnungen ist beim Hersteller erhältlich.

Das Passivhaus Institut hat weltweite Komponentenanforderungen für sieben Klimazonen definiert. Grundsätzlich können Komponenten, die für Klimazonen mit höheren Anforderungen in Klimazonen mit geringeren Anforderung eingesetzt werden. Es kann wirtschaftlich sinnvoll sein, in einer Klimazone eine thermisch höherwertige Komponente, die für eine Klimazone mit strengeren Anforderungen zertifiziert wurde, einzusetzen.

Weitere Informationen zur Zertifizierung sind unter www.passiv.de und www.passipedia.de verfügbar.

Rahmen-Kennwerte			Rahmenbreite	Rahmen-U-Wert	Glasrand- Ψ -Wert	Temperaturfaktor
			b_f mm	U_f^1 W/(m ² K)	Ψ_g W/(m K)	$f_{Rsi=0,25}$ [-]
Oben fest	(tof)		60	0,79	0,034	0,79
Seite fest	(sf)		60	0,79	0,034	0,79
Unten fest	(bof)		60	0,79	0,034	0,79
Pfosten fest	(m)		60	0,79	0,034	0,79
Riegel fest	(tf)		60	0,79	0,034	0,79
Abstandhalter: Super Spacer TriSeal / T-Spacer Premium			Sekundär Dichtung: Polyurethan			

Glasträger-Wärmebrücke² $\chi_{GT} = 0,010$ W/K

Geprüfte Einbausituationen

Holzleichtbau (fest verglast)	
Ψ_{Einbau}	W/(m K)
Oben	0,089
Links	0,089
Rechts	0,089
Unten	0,073
$U_{W, \text{eingebaut}} = 0,92$ W/(m ² K)	

¹ Enthält $\Delta U = 0,13$ W/(m² K). Ermittelt durch Messung

² Ermittelt durch 3d-Wärmestromsimulation . Glasträger-Typ : Kunststoff mit Metallverschraubung

