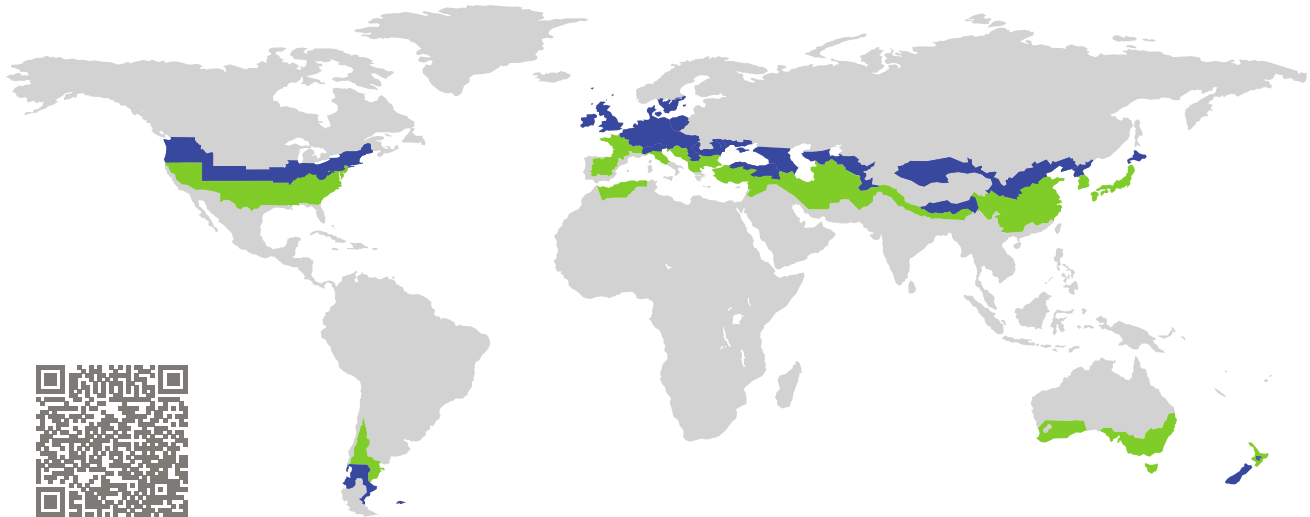


# ZERTIFIKAT

Zertifizierte Passivhaus-Komponente

Komponenten-ID 0947cw03 gültig bis 31. Dezember 2018

Passivhaus Institut  
Dr. Wolfgang Feist  
64283 Darmstadt  
Deutschland

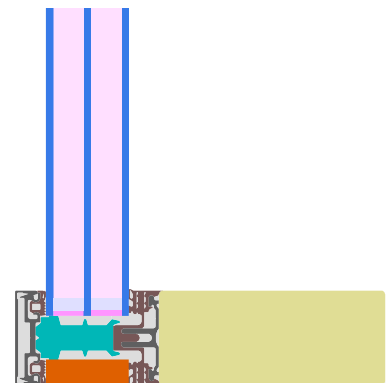


Kategorie: **Pfosten-Riegel-Fassade**  
Hersteller: **RP Technik GmbH Profilsysteme,  
Bönen,  
Deutschland**  
Produktname: **RP-tec 50-1 HA**

**Folgende Kriterien für die kühl-gemäßigte Klimazone  
wurden geprüft**

Behaglichkeit  $U_{CW} = 0,80 \leq 0,80 \text{ W}/(\text{m}^2 \text{ K})$   
 $U_{CW, \text{eingebaut}} \leq 0,85 \text{ W}/(\text{m}^2 \text{ K})$   
mit  $U_g = 0,70 \text{ W}/(\text{m}^2 \text{ K})$

Hygiene  $f_{Rsi=0,25} \geq 0,70$



Passivhaus-  
Effizienzklasse

phE

phD

phC

phB

phA

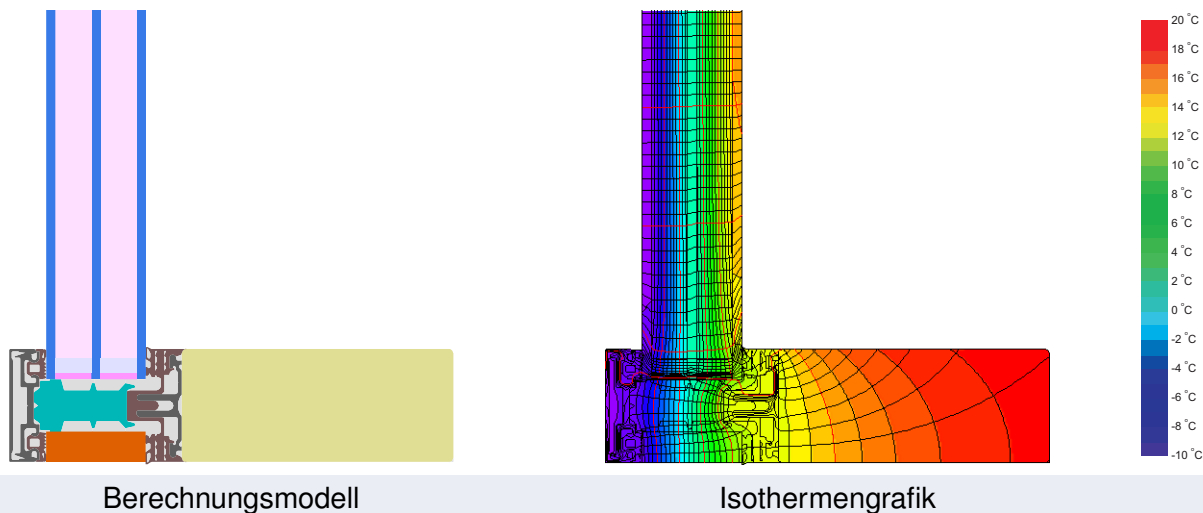
phA+

kühl-gemäßigtes Klima



**ZERTIFIZIERTE  
KOMPONENTE**

Passivhaus Institut



## Beschreibung

Holz-Aluminium Fassade mit Dämmung im Glasfalz (0,035 W/(mK)) Glasstärke: 44 mm (4/16/4/16/4), Glaseinstand: 13,5 mm, Abstandhalter: SWISSPACER Ultimate.

## Erläuterungen

Die Element-U-Werte wurden für die Prüfenstergröße von 1,20 m × 2,50 m bei  $U_g = 0,70 \text{ W}/(\text{m}^2 \text{ K})$  berechnet. Werden höherwertige Verglasungen eingesetzt, verbessern sich die Element-U-Werte wie folgt:

Verglasung	$U_g =$	0,70	0,67	0,63	0,55	W/(m <sup>2</sup> K)
		↓	↓	↓	↓	
Element	$U_{CW}$	0,80	0,77	0,73	0,65	W/(m <sup>2</sup> K)

Transparente Bauteile werden abhängig von den Wärmeverlusten durch den opaken Teil in Effizienzklassen eingestuft. In diese Wärmeverluste gehen die Rahmen-U-Werte, die Rahmenbreiten, Glasrand und die Glasrandlängen ein. Ein ausführlicher Bericht über die im Rahmen der Zertifizierung durchgeführten Berechnungen ist beim Hersteller erhältlich.

Das Passivhaus Institut hat weltweite Komponentenanforderungen für sieben Klimazonen definiert. Grundsätzlich können Komponenten, die für Klimazonen mit höheren Anforderungen in Klimazonen mit geringeren Anforderung eingesetzt werden. Es kann wirtschaftlich sinnvoll sein, in einer Klimazone eine thermisch höherwertige Komponente, die für eine Klimazone mit strengeren Anforderungen zertifiziert wurde, einzusetzen.

Weitere Informationen zur Zertifizierung sind unter [www.passiv.de](http://www.passiv.de) und [www.passipedia.de](http://www.passipedia.de) verfügbar.

Rahmen-Kennwerte			Rahmenbreite	Rahmen-U-Wert	Glasrand- $\Psi$ -Wert	Temperaturfaktor
			$b_f$ mm	$U_f$ W/(m <sup>2</sup> K)	$\Psi_g$ W/(m K)	$f_{Rsi=0,25}$ [-]
Oben fest	(tof)		50	1,04	0,028	0,73
Seite fest	(sf)		50	1,04	0,028	0,73
Unten fest	(bof)		50	1,04	0,028	0,73
Pfosten fest	(m)		50	1,03	0,030	0,73
Riegel fest	(tf)		50	1,02	0,030	0,73
			Abstandhalter: SWISSPACER Ultimate		Sekundär Dichtung: Polysulfid	

## Geprüfte Einbausituationen

Wärmedämmverbundsystem (WDVS) (fest verglast)	
$U_{Wand} = 0,13 \text{ W/(m}^2 \text{ K)}$	
$\Psi_{Einbau}$	W/(m K)
Oben	0,023
Links	0,023
Rechts	0,023
Unten	0,019
$U_{W, eingebaut} = 0,83 \text{ W/(m}^2 \text{ K)}$	

Holzleichtbau (fest verglast)	
$U_{Wand} = 0,13 \text{ W/(m}^2 \text{ K)}$	
$\Psi_{Einbau}$	W/(m K)
Oben	0,028
Links	0,028
Rechts	0,028
Unten	0,028
$U_{W, eingebaut} = 0,84 \text{ W/(m}^2 \text{ K)}$	

Zweischaliges Mauerwerk (fest verglast)	
$U_{Wand} = 0,13 \text{ W/(m}^2 \text{ K)}$	
$\Psi_{Einbau}$	W/(m K)
Oben	0,021
Links	0,021
Rechts	0,021
Unten	0,019
$U_{W, eingebaut} = 0,83 \text{ W/(m}^2 \text{ K)}$	

