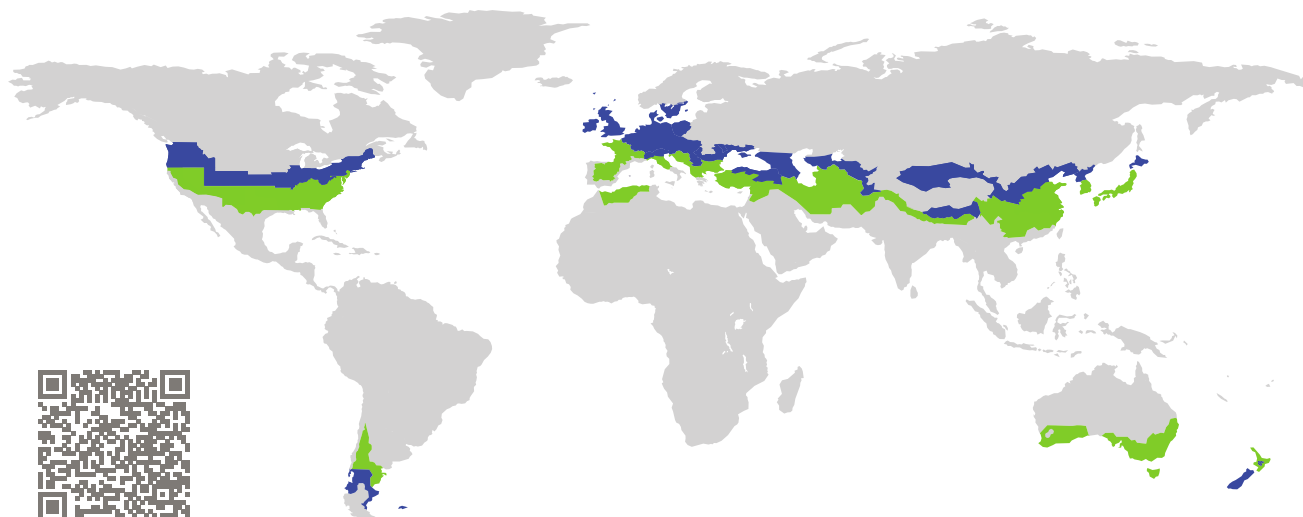


ZERTIFIKAT

Zertifizierte Passivhaus-Komponente

Komponenten-ID 0739cw03 gültig bis 31. Dezember 2018

Passivhaus Institut
Dr. Wolfgang Feist
64283 Darmstadt
Deutschland

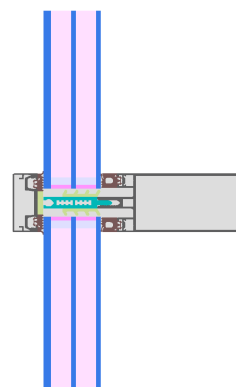


Kategorie: **Pfosten-Riegel-Fassade**
Hersteller: **SCHÜCO International KG,
Bielefeld,
Deutschland**
Produktname: **Schüco FWS 50.SI**

**Folgende Kriterien für die kühl-gemäßigte Klimazone
wurden geprüft**

Behaglichkeit $U_{CW} = 0,80 \leq 0,80 \text{ W}/(\text{m}^2 \text{ K})$
 $U_{CW, \text{eingebaut}} \leq 0,85 \text{ W}/(\text{m}^2 \text{ K})$
mit $U_g = 0,70 \text{ W}/(\text{m}^2 \text{ K})$

Hygiene $f_{Rsi=0,25} \geq 0,70$



Passivhaus-
Effizienzklasse

phE

phD

phC

phB

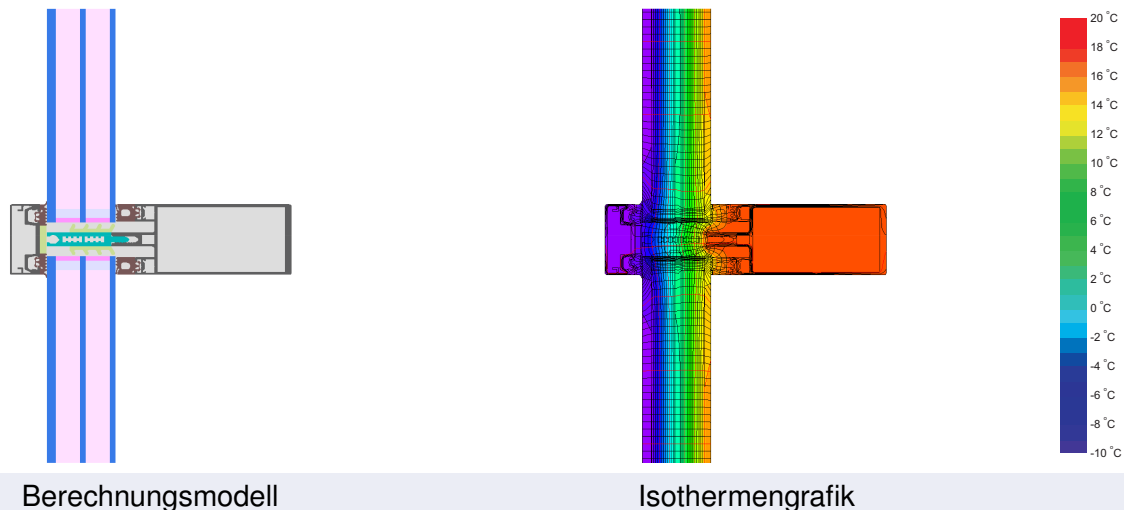
phA

kühl-gemäßigtes Klima



**ZERTIFIZIERTE
KOMPONENTE**

Passivhaus Institut



Beschreibung

Aluminium Pfosten-Riegel-Fassade mit Falzdämmung aus PE-Schaum (0,038 W/(mK)) und PET-Schaum (0,035 W/(mK)). Verringerung des Strahlungsauswärmeaustausches durch niedrig emittierende Klebefolie. Schrauben- und Glasträgerverluste wurden durch 3D-Wärmestromsimulation (PHI) ermittelt. Glasstärke: 46 mm (6/16/4/16/4), Glaseinstand: 13 mm, Abstandhalter: SWISSPACER Ultimate.

Erläuterungen

Die Element-U-Werte wurden für die Prüfenstergröße von 1,20 m × 2,50 m bei $U_g = 0,70 \text{ W}/(\text{m}^2 \text{ K})$ berechnet. Werden höherwertige Verglasungen eingesetzt, verbessern sich die Element-U-Werte wie folgt:

| | | | | | | |
|------------|----------|------|------|------|------|----------------------|
| Verglasung | $U_g =$ | 0,70 | 0,69 | 0,58 | 0,53 | W/(m ² K) |
| | | ↓ | ↓ | ↓ | ↓ | |
| Element | U_{CW} | 0,80 | 0,79 | 0,69 | 0,64 | W/(m ² K) |

Transparente Bauteile werden abhängig von den Wärmeverlusten durch den opaken Teil in Effizienzklassen eingestuft. In diese Wärmeverluste gehen die Rahmen-U-Werte, die Rahmenbreiten, Glasrand und die Glasrandlängen ein. Ein ausführlicher Bericht über die im Rahmen der Zertifizierung durchgeführten Berechnungen ist beim Hersteller erhältlich.

Das Passivhaus Institut hat weltweite Komponentenanforderungen für sieben Klimazonen definiert. Grundsätzlich können Komponenten, die für Klimazonen mit höheren Anforderungen in Klimazonen mit geringeren Anforderung eingesetzt werden. Es kann wirtschaftlich sinnvoll sein, in einer Klimazone eine thermisch höherwertige Komponente, die für eine Klimazone mit strengeren Anforderungen zertifiziert wurde, einzusetzen.

Weitere Informationen zur Zertifizierung sind unter www.passiv.de und www.passipedia.de verfügbar.

| Rahmen-Kennwerte | | | Rahmenbreite | Rahmen-U-Wert | Glasrand- Ψ -Wert | Temperaturfaktor |
|---|-------|--|------------------------------------|---------------------------------|-------------------------------|-----------------------|
| | | | b_f mm | U_f^1 W/(m ² K) | Ψ_g W/(m K) | $f_{Rsi=0,25}$ [-] |
| Oben fest | (tof) | | 50 | 0,88 | 0,035 | 0,79 |
| Seite fest | (sf) | | 50 | 0,88 | 0,034 | 0,79 |
| Unten fest | (bof) | | 50 | 0,88 | 0,035 | 0,79 |
| Pfosten fest | (m) | | 50 | 0,88 | 0,034 | 0,79 |
| Riegel fest | (tf) | | 50 | 0,88 | 0,035 | 0,79 |
| Riegel 1 Flügel | (t1) | | 156 | 1,20 | 0,031 | 0,79 |
| | | | Abstandhalter: SWISSPACER Ultimate | | Sekundär Dichtung: Polysulfid | |
| Glasträger-Wärmebrücke ² $\chi_{GT} = 0,014$ W/K | | | | | | |

Geprüfte Einbausituationen

| Wärmedämmverbundsystem (WDVS) (fest verglast) | | Holzleichtbau (fest verglast) | | Vorhangfassade (fest verglast) | |
|--|---------|--|---------|--|---------|
| | | | | | |
| Ψ_{Einbau} | W/(m K) | Ψ_{Einbau} | W/(m K) | Ψ_{Einbau} | W/(m K) |
| Oben | 0,034 | Oben | 0,038 | Oben | 0,035 |
| Links | 0,034 | Links | 0,038 | Links | 0,035 |
| Rechts | 0,034 | Rechts | 0,038 | Rechts | 0,035 |
| Unten | 0,037 | Unten | 0,042 | Unten | 0,037 |
| $U_{W,\text{eingebaut}} = 0,85$ W/(m ² K) | | $U_{W,\text{eingebaut}} = 0,86$ W/(m ² K) | | $U_{W,\text{eingebaut}} = 0,85$ W/(m ² K) | |

¹ Enthält $\Delta U = 0,17$ W/(m² K). Ermittelt durch 3d-Wärmestromsimulation

² Ermittelt durch 3d-Wärmestromsimulation . Glasträger-Typ : Kunststoff mit Metallverschraubung

