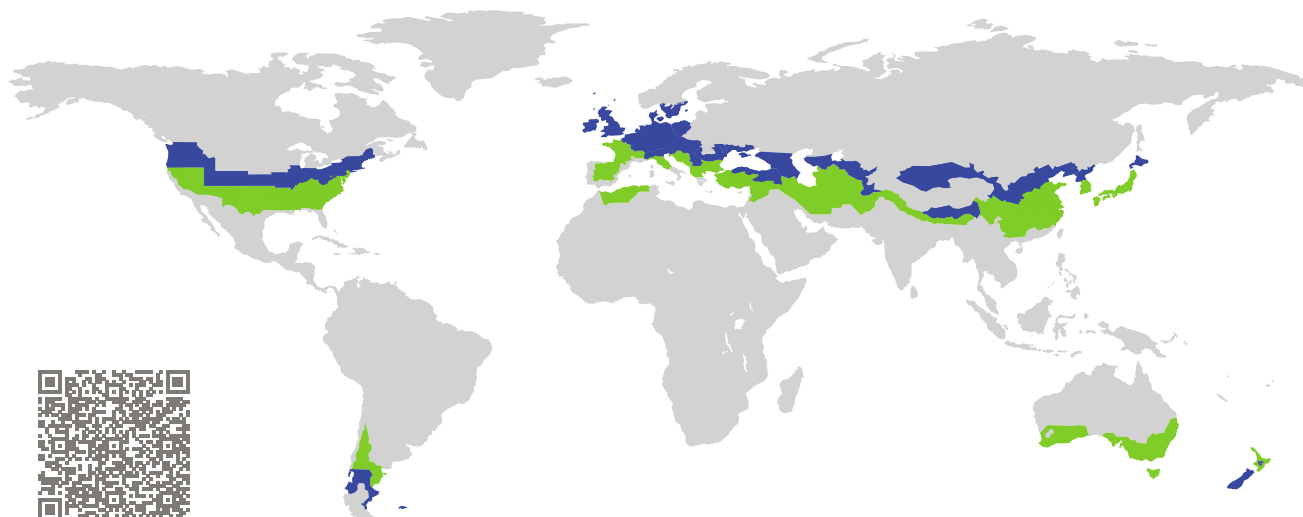


ZERTIFIKAT

Zertifizierte Passivhaus-Komponente

Komponenten-ID 1161cw03 gültig bis 31. Dezember 2018

Passivhaus Institut
Dr. Wolfgang Feist
64283 Darmstadt
Deutschland

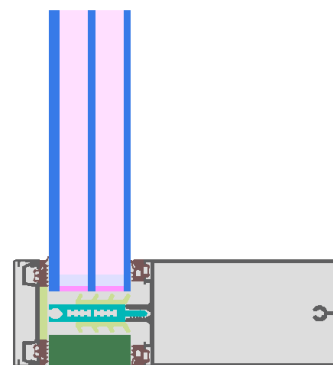


Kategorie: **Pfosten-Riegel-Fassade**
Hersteller: **SCHÜCO International KG,
Bielefeld,
Deutschland**
Produktname: **Schüco FWS 60.SI**

**Folgende Kriterien für die kühl-gemäßigte Klimazone
wurden geprüft**

Behaglichkeit $U_{CW} = 0,80 \leq 0,80 \text{ W}/(\text{m}^2 \text{ K})$
 $U_{CW, \text{eingebaut}} \leq 0,85 \text{ W}/(\text{m}^2 \text{ K})$
mit $U_g = 0,70 \text{ W}/(\text{m}^2 \text{ K})$

Hygiene $f_{Rsi=0,25} \geq 0,70$



Passivhaus-
Effizienzklasse

phE

phD

phC

phB

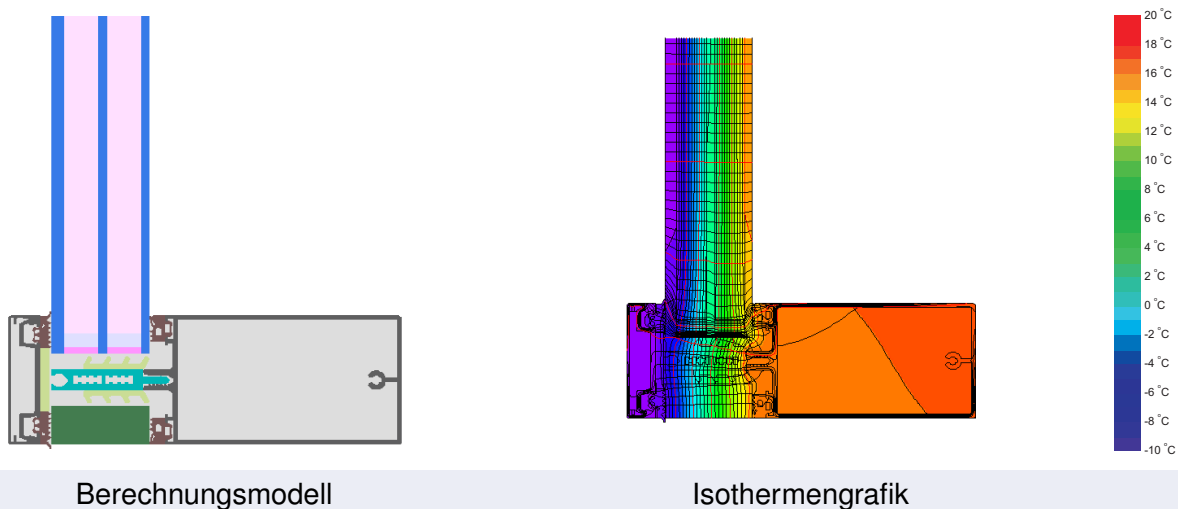
phA

kühl-gemäßigtes Klima



**ZERTIFIZIERTE
KOMPONENTE**

Passivhaus Institut



Beschreibung

Aluminium Pfosten-Riegel-Fassade mit Falzdämmung aus PE-Schaum (0,038 W/(mK)) und PET-Schaum (0,035 W/(mK)). Verringerung des Strahlungswärmeaustausches durch niedrig emittierende Klebefolie. Glasstärke: 46 mm (6/16/4/16/4), Glaseinstand: 18 mm, Abstandhalter: SWISS-PACER Ultimate.

Erläuterungen

Die Element-U-Werte wurden für die Prüfenstergröße von 1,20 m x 2,50 m bei $U_g = 0,70 \text{ W}/(\text{m}^2 \text{ K})$ berechnet. Werden höherwertige Verglasungen eingesetzt, verbessern sich die Element-U-Werte wie folgt:

Verglasung	$U_g =$	0,70	0,65	0,60	0,55	W/(m ² K)
		↓	↓	↓	↓	
Element	U_{CW}	0,80	0,75	0,71	0,66	W/(m ² K)

Transparente Bauteile werden abhängig von den Wärmeverlusten durch den opaken Teil in Effizienzklassen eingestuft. In diese Wärmeverluste gehen die Rahmen-U-Werte, die Rahmenbreiten, Glasrand und die Glasrandlängen ein. Ein ausführlicher Bericht über die im Rahmen der Zertifizierung durchgeführten Berechnungen ist beim Hersteller erhältlich.

Das Passivhaus Institut hat weltweite Komponentenanforderungen für sieben Klimazonen definiert. Grundsätzlich können Komponenten, die für Klimazonen mit höheren Anforderungen in Klimazonen mit geringeren Anforderung eingesetzt werden. Es kann wirtschaftlich sinnvoll sein, in einer Klimazone eine thermisch höherwertige Komponente, die für eine Klimazone mit strengeren Anforderungen zertifiziert wurde, einzusetzen.

Weitere Informationen zur Zertifizierung sind unter www.passiv.de und www.passipedia.de verfügbar.

Rahmen-Kennwerte			Rahmenbreite	Rahmen-U-Wert	Glasrand- Ψ -Wert	Temperaturfaktor
			b_f mm	U_f^1 W/(m ² K)	Ψ_g W/(m K)	$f_{Rsi=0,25}$ [-]
Oben fest	(tof)		60	0,86	0,034	0,82
Seite fest	(sf)		60	0,81	0,033	0,81
Unten fest	(bof)		60	0,86	0,034	0,82
Pfosten fest	(m)		60	0,84	0,034	0,83
Riegel fest	(tf)		60	0,84	0,034	0,81
Riegel 1 Flügel	(t1)		167	1,31	0,030	0,77
			Abstandhalter: SWISSPACER Ultimate		Sekundär Dichtung: Polysulfid	
Glasträger-Wärmebrücke ² $\chi_{GT} = 0,014$ W/K						

Geprüfte Einbausituationen

Wärmedämmverbundsystem (WDVS) (fest verglast)	
$U_{Wand} = 0,13$ W/(m ² K)	
Ψ_{Einbau}	W/(m K)
Oben	0,021
Links	0,021
Rechts	0,021
Unten	0,019
$U_{W, eingebaut} = 0,83$ W/(m ² K)	

Holzleichtbau (fest verglast)	
$U_{Wand} = 0,13$ W/(m ² K)	
Ψ_{Einbau}	W/(m K)
Oben	0,024
Links	0,024
Rechts	0,024
Unten	0,024
$U_{W, eingebaut} = 0,83$ W/(m ² K)	

Vorhangfassade (fest verglast)	
$U_{Wand} = 0,13$ W/(m ² K)	
Ψ_{Einbau}	W/(m K)
Oben	0,023
Links	0,023
Rechts	0,023
Unten	0,016
$U_{W, eingebaut} = 0,83$ W/(m ² K)	

¹ Enthält $\Delta U = 0,17$ W/(m² K). Ermittelt durch 3d-Wärmestromsimulation

² Ermittelt durch 3d-Wärmestromsimulation . Glasträger-Typ : Kunststoff mit Metallverschraubung

