

# HOJA TÉCNICA

## LAMA DE ALUMINIO L373 CAJASLANT®

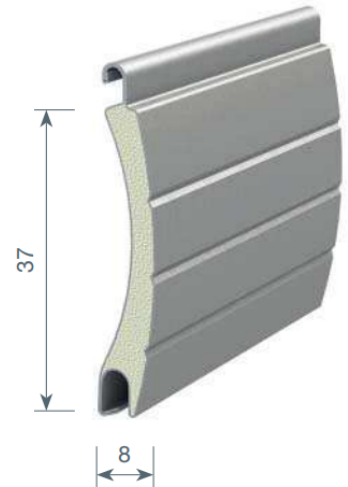


**CAJASLANT**  
Expertos en cajones aislados

### Datos técnicos

Technical parameters / Paramètres techniques / Dados técnicos / Technische Daten

Material / Matière	Aluminio 3105 H46 Aluminium / Alumínio
Espesor de banda total (mm) / Total band thickness / Épaisseur totale de la feuillard / Grossura total de banda / Materialstärke gesamt	0,285 ± 0,02
Superficie de cobertura (mm) / Covering surface / Surface de couverture / Superficie de cobertura / Deckbreite	37
Espesor nominal (mm) Nominal thickness / Épaisseur / Grossura nominal / Nenndicke	8
Lamas por metro de altura Number of slats per 1 m of curtain height / Nombre de lames au mètre / Lâminas por metro de altura / Stäbe für 1 m Höhe	27
Eje mínimo de enrollamiento / Minimum rolling axle / Axe minimal d'enroulement / Eixo mínimo de enrolamento / Welle	Ø40
Largo estándar (m) / Standard length / Longueur standardisée / Comprimento standard / Standardlänge	6
Embalaje (m) / Standard pack / Conditionnement / Embalagem / Verpackungseinheit	360 (60 x 6)



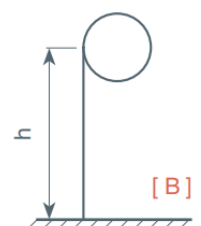
### Tabla de peso según la densidad del poliuretano / Weight chart according to the polyurethane density / Courbe de poids en fonction de la densité de polyuréthane / Tabela de peso consoante a densidade do poliuretano / Gewichtsangabe je nach Schaumdichte Polyurethan

Código Code / Art.-Nr.	Densidad poliuretano (kg/m³) Polyurethane density / Densité mousse de polyuréthane / Densidade poliuretano / Schaumdichte Polyurethan	Peso por metro lineal (kg) Weight per 1 m / Poids par ml / Peso por metro lineal / Gewicht pro Meter	Peso por m² (kg) Weight per 1 m² / Poids par 1 m² / Peso por m² / Gewicht pro m²	Peso por paquete (kg) Weight per pack / Poids par paquet / Peso por pacote / Gewicht pro Paket
310405	90	0,094		34
310505	90 (paño / panel / tablier / pano / Panzer)		2,540	
310407	125	0,101		36,4
310506	125 (paño / panel / tablier / pano / Panzer)		2,720	

Peso aproximado / Approximate weight / Poids approximatif / Peso aproximado / Geschätztes Gewicht

### Diámetros de enrollamiento (mm) [ B ] / Rolling diameter / Diamètres d'enroulement / Diâmetros de enrolamento / Ballendurchmesser

Altura (mm) / Height / Hauteur / Altura / Höhe	1000	1200	1400	1600	1800	2000	2200	2400	2600	2800	3000	3200	3400	3600
Nº de lamas / Number of slats / Nombre de lames / N.º de lâminas / Stabanzahl	27	32	38	43	49	54	59	65	70	76	81	86	92	97
Eje octo. Ø40 / Axle / Axe / Eixo / Welle	104	114	119	126	131	138	143	149	154	160	165	171	177	180
Eje octo. Ø60	118	122	128	134	139	144	150	155	161	167	173	176	180	186
Eje ZF Ø45	112	120	124	130	136	143	146	153	158	164	170	173	178	182
Eje ZF Ø54	118	121	127	132	138	144	149	156	160	167	172	177	181	184
Eje ZF Ø64	119	123	131	137	145	149	153	158	165	171	175	181	184	187



# HOJA TÉCNICA

## LAMA DE ALUMINIO LC37 CAJAISLANT®



**CAJAISLANT**  
Expertos en cajones aislados

Resistencia al viento según norma EN 13659 / Classes of wind load resistance according to EN 13659 / Résistance au vent conformément à la norme EN 13659 / Resistência ao vento consoante a norma EN 13659 / Windwiderstandsklasse nach EN 13659

90

### Densidad poliuretano (kg/m³)

Poliurethane density / Densité mousse de polyuréthane / Densidade poliuretano / Schaumdichte Polyurethan

Guía de 53 x 22  
Profundidad útil: 27 mm

Guide 53 x 22 - Depth 27 mm  
Coulisse 53 x 22 - Profondeur 27 mm  
Guía 53 x 22 - Profundidade útil: 27 mm  
Führungsschienen 53 x 22 - Tiefe: 27 mm

Guías de 64 x 22  
Profundidad útil: 38 mm

Guides 64 x 22 - Depth 38 mm  
Coulisses 64 x 22 - Profondeur 38 mm  
Guías 64 x 22 - Profundidade útil: 38 mm  
Führungsschienen 64 x 22 - Tiefe: 38 mm

		Altura de paño (mm) Curtain height / Hauteur du tablier / Altura de pano / Höhe des Panzers						Ancho de paño (mm) Curtain width / Largeur du tablier / Largura de pano / Breite des Panzers	
H2250	V6	1570	1830	2160	2585	2985	3305		
	V5	V4	V3	V2	V1				
H1400	V6	1580	1880	2310	2890	3450	3915		
	V5	V4	V3	V2	V1				
H2250	V6	1720	1990	2350	2815	3250	3600		
	V5	V4	V3	V2	V1				
H1400	V6	2025	2355	2805	3395	3950	4395		
	V5	V4	V3	V2	V1				

125

### Densidad poliuretano (kg/m³)

Poliurethane density / Densité mousse de polyuréthane / Densidade poliuretano / Schaumdichte Polyurethan

Guía de 53 x 22  
Profundidad útil: 27 mm

Guide 53 x 22 - Depth 27 mm  
Coulisse 53 x 22 - Profondeur 27 mm  
Guía 53 x 22 - Profundidade útil: 27 mm  
Führungsschienen 53 x 22 - Tiefe: 27 mm

Guías de 64 x 22  
Profundidad útil: 38 mm

Guides 64 x 22 - Depth 38 mm  
Coulisses 64 x 22 - Profondeur 38 mm  
Guías 64 x 22 - Profundidade útil: 38 mm  
Führungsschienen 64 x 22 - Tiefe: 38 mm

		Altura de paño (mm) Curtain height / Hauteur du tablier / Altura de pano / Höhe des Panzers						Ancho de paño (mm) Curtain width / Largeur du tablier / Largura de pano / Breite des Panzers	
H2250	V6	1595	1830	2140	2545	2920	3220		
	V5	V4	V3	V2	V1				
H1400	V6	1690	2005	2440	3030	3590	4055		
	V5	V4	V3	V2	V1				
H2250	V6	1670	1940	2315	2800	3255	3620		
	V5	V4	V3	V2	V1				
H1400	V6	2065	2405	2870	3480	4050	4515		
	V5	V4	V3	V2	V1				

## Clasificación de reacción al fuego (UNE 23727-90 1R)

Classification of reaction to fire / Classement de réaction au feu / Classificação de reação ao fogo / Feuerwiderstandsklasse



**M1**

Informe de clasificación Nº 8587 - AITEX Textile Industry Research Association

## Resistencia térmica adicional <math>\Delta R</math> (EN 13125: 2001)

Additional thermal resistance / Résistance thermique additionnelle / Resistência térmica adicional / Zusätzlicher Wärmewiderstand



**Clase 4**  
**0,14 m²K/W**

Certificado Nº 252729 - ENSATEC



**Clase 5**  
**0,17 m²K/W**

Certificado Nº 252729 - ENSATEC