

HOJA TÉCNICA

LAMA DE ALUMINIO LC43 CAJAISLANT®



CAJAISLANT
Expertos en cajones aislados

Datos técnicos

Technical parameters / Paramètres techniques / Dados técnicos

Material Matière	Aluminio 3105 H46
Espesor de banda total (mm) Total band thickness / Épaisseur totale de la feuillard / Grossura total de banda	0,285 ± 0,02
Superficie de cobertura (mm) Covering surface / Surface de couverture / Superficie de cobertura	43
Espesor nominal (mm) Nominal thickness / Épaisseur / Grossura nominal	8,8
Lamas por metro de altura Number of slats per 1 m of curtain height / Nombre de lames au mètre / Láminas por metro de altura	23,2
Eje mínimo de enrollamiento Minimum rolling axle / Axe minimal d'enroulement / Eixo mínimo de enrolamento	Ø40
Largo estándar (m) Standard length / Longueur standardisée / Comprimento standard	6
Embalaje (m) Standard pack / Conditionnement / Embalagem	360 (60 x 6)

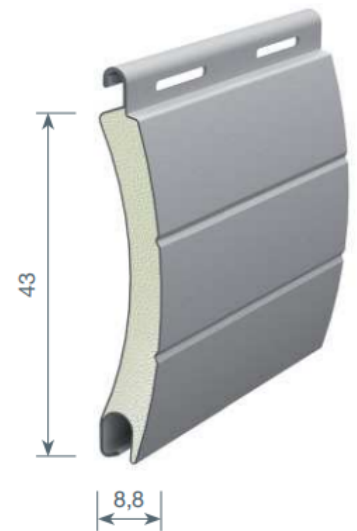


Tabla de peso según la densidad del poliuretano

Weight chart according to the polyurethane density / Courbe de poids en fonction de la densité de polyuréthane / Tabela de peso consoante a densidade do poliuretano

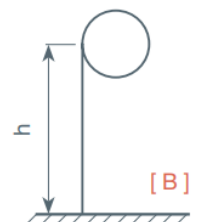
Código Code	Densidad poliuretano (kg/m³) Polyurethane density Densité mousse de polyuréthane Densidade poliuretano	Peso por metro lineal (kg) Weight per 1 m Poids par ml Peso por metro linear	Peso por m² (kg) Weight per 1 m² Poids par 1 m²	Peso por paquete (kg) Weight per pack Poids par paquet Peso por pacote
310415	90	0,107		38,2
310522	90 (pañó / panel / tablier / pano)		2,500	
310420	125	0,112		40,3
310520	125 (pañó / panel / tablier / pano)		2,600	

Peso aproximado / Approximate weight / Poids approximatif

Diámetros de enrollamiento (mm) [B]

Rolling diameter / Diamètres d'enroulement / Diâmetros de enrolamento

Altura (mm) / Height / Hauteur	1000	1200	1400	1600	1800	2000	2200	2400	2600	2800	3000	3200	3400	3600	3800	4000
Nº de lamas / Number of slats / Nombre de lames / N.º de lâminas	24	28	33	38	42	47	52	56	61	66	70	75	80	84	89	93
Eje octo. Ø40 / Axle / Axe / Eixo	112	118	125	135	140	147	153	158	163	169	174	180	186	190	195	200
Eje octo. Ø60	117	122	131	139	143	150	157	162	167	175	180	184	189	197	199	203
Con tapón ARV / With ARV side lock / Avec embout latéral ARV / Com tampo lateral ARV																
Eje octo. Ø40	122	129	140	148	150	156	164	174	178	180	196	207	214	215	220	221
Eje octo. Ø60	125	138	142	149	153	160	170	176	183	188	198	208	215	216	220	221



HOJA TÉCNICA

LAMA DE ALUMINIO LC43 CAJAISLANT®



CAJAISLANT
Expertos en cajones aislados

Resistencia al viento según norma EN 13659
Classes of wind load resistance according to EN 13659 / Résistance au vent conformément à la norme EN 13659 / Resistência ao vento consoante a norma EN 13659

90		Altura de paño (mm) Curtain height Hauteur du tablier Altura de pano		Ancho de paño (mm) Curtain width Largeur du tablier Largura de pano	
Densidad poliuretano (kg/m ³) Poliurethane density Densité mousse de polyuréthane Densidade poliuretano		1450	1830	2270	2740 3120 3390
Guía de 53 x 22 Profundidad útil: 27 mm Guide 53 x 22 / Depth 27 mm Coulisse 53 x 22 / Profondeur 27 mm Guia 53 x 22 / Profundidade útil: 27 mm	H2250	V6	V5	V4	V3 V2 V1
	H1400	V6	V5	V4	V3 V2 V1
			1690	2180	2750 3370 3860 4210
			1600	1900	2200 2600 3200
Guías de 64 x 22 o 46 x 22 Profundidad útil: 38 mm Guides 64 x 22 or 46 x 22 / Depth 38 mm Coulisses 64 x 22 ou 46 x 22 / Profondeur 38 mm Guias 64 x 22 ou 46 x 22 / Profundidade útil: 38 mm	H2250	V6	V5	V4	V3 V2
	H1400	V6	V5	V4	V3 V2
			1700	2000	2500 2900 3480

90 (ARV)		Altura de paño (mm) Curtain height Hauteur du tablier Altura de pano		Ancho de paño (mm) Curtain width Largeur du tablier Largura de pano	
Densidad poliuretano (kg/m ³) Poliurethane density Densité mousse de polyuréthane Densidade poliuretano		1800	2200	2850	3700 4580
Guías de 64 x 22 o 46 x 22 Profundidad útil: 38 mm Guides 64 x 22 or 46 x 22 / Depth 38 mm Coulisses 64 x 22 ou 46 x 22 / Profondeur 38 mm Guias 64 x 22 ou 46 x 22 / Profundidade útil: 38 mm	H2250	V6	V5	V4	V3 V2
	H1400	V6	V5	V4	V3 V2
			2125	2600	3285 4235 5180

125 (HD-ARV)		Altura de paño (mm) Curtain height Hauteur du tablier Altura de pano		Ancho de paño (mm) Curtain width Largeur du tablier Largura de pano	
Densidad poliuretano (kg/m ³) Poliurethane density Densité mousse de polyuréthane Densidade poliuretano		2170	2670	3250	3890 4390
Guía de 53 x 22 Profundidad útil: 27 mm Guide 53 x 22 / Depth 27 mm Coulisse 53 x 22 / Profondeur 27 mm Guia 53 x 22 / Profundidade útil: 27 mm	H2250	V6	V5	V4	V3 V2
			2000	2550	3190 3885 4435
Guías de 64 x 22 Profundidad útil: 38 mm Guides 64 x 22 / Depth 38 mm Coulisses 64 x 22 / Profondeur 38 mm Guias 64 x 22 / Profundidade útil: 38 mm	H2250	V6	V5	V4	V3 V2

Clasificación de reacción al fuego (NF P 92-507: 2004 y UNE 23727-90 1R)
Classification of reaction to fire / Classement de réaction au feu / Classificação de reação ao fogo



M1
Informes de clasificación Nº 8530 y Nº 8529 - AITEX Textile Industry Research Association

Transmisión térmica <U> (UNE-EN ISO 8990: 1997)
Thermal transmission / Transmittance thermique / Transmissão térmica



4,6 W/m²K
Certificado Nº 29166 - TECNALIA Technology Corporation

Resistencia térmica adicional <ΔR> (UNE-EN ISO 13125: 2001)
Additional thermal resistance <ΔR> / Résistance thermique additionnelle <ΔR> / Resistência térmica adicional <ΔR>



Clase 4
0,20 m²K/W



Clase 5
0,22 m²K/W



Bajo emisivo (BE) /
Low emissivity finishing (LE) / Finition basse émissivité (BE) /
Acabamento baixo emissivo (LOW-E)
Clase 4
0,24 m²K/W