

**Allgemeine
bauaufsichtliche
Zulassung/
Allgemeine
Bauartgenehmigung**

**Zulassungsstelle für Bauprodukte und Bauarten
Bautechnisches Prüfamt**

Eine vom Bund und den Ländern
gemeinsam getragene Anstalt des öffentlichen Rechts
Mitglied der EOTA, der UEAtc und der WFTAO

Datum:

27.05.2019

Geschäftszeichen:

I 73-1.10.9-643/2

Nummer:

Z-10.9-643

Antragsteller:

EJOT Baubefestigungen GmbH

In der Stockwiese 35

57334 Bad Laasphe

Geltungsdauer

vom: 27. Mai 2019

bis: 20. Dezember 2022

Gegenstand dieses Bescheides:

**Tragwinkel EJOT Iso-Corner aus PUR und Befestigungsmittel für Anbauteile an Außenwänden
mit Wärmedämmverbundsystemen**

Der oben genannte Regelungsgegenstand wird hiermit allgemein bauaufsichtlich
zugelassen/genehmigt.

Dieser Bescheid umfasst 15 Seiten und sechs Anlagen mit 13 Seiten.

Diese allgemeine bauaufsichtliche Zulassung/allgemeine Bauartgenehmigung ersetzt die allgemeine
bauaufsichtliche Zulassung Nr. Z-10.9-643 vom 20. Dezember 2017. Der Gegenstand ist erstmals am
20. Dezember 2017 allgemein bauaufsichtlich zugelassen worden.

DIBt

I ALLGEMEINE BESTIMMUNGEN

- 1 Mit diesem Bescheid ist die Verwendbarkeit bzw. Anwendbarkeit des Regelungsgegenstandes im Sinne der Landesbauordnungen nachgewiesen.
- 2 Dieser Bescheid ersetzt nicht die für die Durchführung von Bauvorhaben gesetzlich vorgeschriebenen Genehmigungen, Zustimmungen und Bescheinigungen.
- 3 Dieser Bescheid wird unbeschadet der Rechte Dritter, insbesondere privater Schutzrechte, erteilt.
- 4 Dem Verwender bzw. Anwender des Regelungsgegenstandes sind, unbeschadet weiter gehender Regelungen in den "Besonderen Bestimmungen", Kopien dieses Bescheides zur Verfügung zu stellen. Zudem ist der Verwender bzw. Anwender des Regelungsgegenstandes darauf hinzuweisen, dass dieser Bescheid an der Verwendungs- bzw. Anwendungsstelle vorliegen muss. Auf Anforderung sind den beteiligten Behörden ebenfalls Kopien zur Verfügung zu stellen.
- 5 Dieser Bescheid darf nur vollständig vervielfältigt werden. Eine auszugsweise Veröffentlichung bedarf der Zustimmung des Deutschen Instituts für Bautechnik. Texte und Zeichnungen von Werbeschriften dürfen diesem Bescheid nicht widersprechen, Übersetzungen müssen den Hinweis "Vom Deutschen Institut für Bautechnik nicht geprüfte Übersetzung der deutschen Originalfassung" enthalten.
- 6 Dieser Bescheid wird widerruflich erteilt. Die Bestimmungen können nachträglich ergänzt und geändert werden, insbesondere, wenn neue technische Erkenntnisse dies erfordern.
- 7 Dieser Bescheid bezieht sich auf die von dem Antragsteller gemachten Angaben und vorgelegten Dokumente. Eine Änderung dieser Grundlagen wird von diesem Bescheid nicht erfasst und ist dem Deutschen Institut für Bautechnik unverzüglich offenzulegen.
- 8 Die von diesem Bescheid umfasste allgemeine Bauartgenehmigung gilt zugleich als allgemeine bauaufsichtliche Zulassung für die Bauart.

II BESONDERE BESTIMMUNGEN

1 Regelungsgegenstand und Verwendungs- bzw. Anwendungsbereich

1.1 Regelungsgegenstand

Zulassungsgegenstand sind die Tragwinkel "EJOT ISO-Corner" und die Befestigungsschrauben "EJOT Delta PT 100".

Der Tragwinkel "EJOT ISO-Corner" wird werkseitig aus grau eingefärbtem Polyurethan-Hartschaum zu einem Winkel aufgeschäumt.

Die Tragwinkel haben eine Höhe von 140 mm, einen am Verankerungsuntergrund anliegenden Schenkel mit einer Länge von 270 mm und einer Dicke von 40 mm sowie einen auskragenden Schenkel mit einer Länge von 80 mm bis 300 mm und einer Dicke von 50 mm.

Die Tragwinkel sind normalentflammbar (Baustoffklasse B2 nach DIN 4102-1¹).

Genehmigungsgegenstand ist die Planung, Bemessung und Ausführung der Tragwinkel "EJOT ISO-Corner" einschließlich der Befestigung von Anbauteilen an Außenwänden mit Wärmedämm-Verbundsystemen (WDVS)

1.2 Verwendungs- bzw. Anwendungsbereich

Die Tragwinkel "EJOT ISO-Corner" werden für die Aufnahme von vorwiegend ruhenden Belastungen aus Anbauteilen, wie z.B. Geländern, Fensterläden und Sonnenschutzeinrichtungen verwendet. Sie werden vollflächig - mind. geriffelter Bereich - anliegend auf ebenen, massiven, tragfähigen Außenwänden mittels jeweils drei Verankerungselementen befestigt.

Die Befestigung der Anbauteile an die Tragwinkel erfolgt in jedem Fall mittels der zugehörigen Befestigungsschraube "EJOT Delta PT 100". Hierbei sind die Anbauteile mit einer Befestigungsschraube oder über eine Lasteinleitungsplatte mit jeweils einer oder zwei Befestigungsschrauben auf der vorgesehenen Montagefläche (stirn- oder schenkelseitig) zu befestigen. Die Lastverteilplatten dürfen hierbei direkt anliegen oder mit einem Abstand ≤ 20 mm (Abstandsmontage) auf der angegebenen Montageachse angeordnet sein.

Zur Aufnahme der Befestigungsschraube ist am Tragwinkel eine Kernlochbohrung zu erstellen.

Das WDVS und die Verankerung des Tragwinkels in der Außenwand sind nicht Gegenstand dieses Bescheids.

2 Bestimmungen für die Bauprodukte

2.1 Eigenschaften und Zusammensetzung

2.1.1 Tragwinkel "EJOT ISO-Corner"

Die Tragwinkel müssen aus Polyurethan-Hartschaum entsprechend der hinterlegten Angaben hergestellt werden. Die Rezepturen der beiden Komponenten (Polyol und Isocyanate) des Polyurethan-Hartschaums sowie deren Mischungsverhältnis müssen der Hinterlegung beim Deutschen Institut für Bautechnik entsprechen.

Die Querschnittsabmessungen, das Gewicht und die drei Öffnungen für die Befestigung an der Außenwand müssen den Angaben der Anlage 2 entsprechen.

Jeder Einzelwert der Rohdichte des PUR-Hartschaums muss in trockenem Zustand mindestens 570 kg/m^3 und höchstens 630 kg/m^3 betragen.

¹ DIN 4102-1:1998-05

Brandverhalten von Baustoffen und Bauteilen - Teil 1: Baustoffe; Begriffe, Anforderungen und Prüfungen

Die Wärmeleitfähigkeit nach Alterung gemäß DIN EN 13165², Abschnitt C.4 darf den Wert von $\lambda_D = 0,11 \text{ W/(m}\cdot\text{K)}$ nicht überschreiten.

2.1.2 Befestigungsschraube "Ejot Delta PT 100x60/37"

Die Befestigungsschraube "EJOT Delta PT 100x60/37" muss aus nichtrostendem Stahl³ bestehen, eine Zugfestigkeit von mindestens 640 N/mm^2 nach DIN EN ISO 6892-1⁴, ein Bruchdrehmoment nach DIN EN ISO 3506-1⁵ von mindestens 43 Nm sowie eine Kernhärte von mindestens 200 HV 10 nach DIN EN 6507-1⁶ aufweisen und den Angaben der Anlage 3 entsprechen.

2.2 Herstellung, Verpackung, Transport, Lagerung und Kennzeichnung

2.2.1 Herstellung

Die Bauprodukte nach Abschnitt 2.1.1 und 2.1.2 sind werkseitig herzustellen.

Die Bohrungen des anliegenden Schenkels an der Außenwand sind werkseitig auszuführen und müssen den hinterlegten Angaben entsprechen.

Der genaue Herstellprozess des Tragwinkels muss mit den beim Deutschen Institut für Bautechnik hinterlegten Angaben übereinstimmen.

2.2.2 Verpackung, Transport und Lagerung

Verpackung, Transport und Lagerung der Tragwinkel dürfen nur nach Anleitung des Herstellers vorgenommen werden.

2.2.3 Kennzeichnung

Die Tragwinkel und die Befestigungsschrauben oder deren Verpackung müssen vom Hersteller mit dem Übereinstimmungszeichen (Ü-Zeichen) nach den Übereinstimmungszeichen-Verordnungen der Länder gekennzeichnet werden.

Zusätzlich sind folgende Angaben anzubringen:

- Typbezeichnung des Zulassungsgegenstandes
Befestigungsschraube ""EJOT Delta PT 100x60/37"
Tragwinkel "EJOT ISO–Corner L=..."

Die Kennzeichnung darf nur erfolgen, wenn die Voraussetzungen nach Abschnitt 2.3 erfüllt sind.

2.3 Übereinstimmungsbestätigung

2.3.1 Übereinstimmungsbestätigung für die Tragwinkel

Die Bestätigung der Übereinstimmung der Tragwinkel nach Abschnitt 2.1.1 mit den Bestimmungen der von diesem Bescheid erfassten allgemeinen bauaufsichtlichen Zulassung muss für jedes Herstellwerk mit einer Übereinstimmungserklärung des Herstellers auf der Grundlage einer werkseigenen Produktionskontrolle und eines Übereinstimmungszertifikates einer hierfür anerkannte Zertifizierungsstelle sowie einer regelmäßigen Fremdüberwachung durch eine anerkannte Überwachungsstelle nach Maßgabe der folgenden Bestimmungen erfolgen.

2	DIN EN 13165:2016-09	Wärmedämmstoffe für Gebäude - Werkmäßig hergestellte Produkte aus Polyurethan-Hartschaum (PU) - Spezifikation
3	DIN EN 10088-3:2014-12	Nichtrostende Stähle - Teil 3: Technische Lieferbedingungen für Halbzeug, Stäbe, Walzdraht, gezogenen Draht, Profile und Blankstahlerzeugnisse aus korrosionsbeständigen Stählen für allgemeine Verwendung
4	DIN EN ISO 6892-1:2017-02	Metallische Werkstoffe - Zugversuch - Teil 1: Prüfverfahren bei Raumtemperatur
5	DIN EN ISO 3506-1:2010-04	Mechanische Eigenschaften von Verbindungselementen aus nichtrostenden Stählen - Teil 1: Schrauben
6	DIN EN ISO 6507-1:2006-03	Metallische Werkstoffe - Härteprüfung nach Vickers - Teil 1: Prüfverfahren

Für die Erteilung des Übereinstimmungszertifikates und die Fremdüberwachung einschließlich der dabei durchzuführenden Produktprüfungen hat der Hersteller der Tragwinkel eine hierfür anerkannte Zertifizierungsstelle sowie eine hierfür anerkannte Überwachungsstelle einzuschalten.

Die Übereinstimmungserklärung hat der Hersteller durch Kennzeichnung der Bauprodukte mit dem Übereinstimmungszeichen (Ü-Zeichen) unter Hinweis auf den Verwendungszweck abzugeben.

Dem Deutschen Institut für Bautechnik ist von der Zertifizierungsstelle eine Kopie des von ihr erteilten Übereinstimmungszertifikats zur Kenntnis zu geben.

2.3.2 Übereinstimmungsbestätigung für die Befestigungsschrauben

Die Bestätigung der Übereinstimmung der Befestigungsschraube nach Abschnitt 2.1.2 mit den Bestimmungen der von diesem Bescheid erfassten allgemeinen bauaufsichtlichen Zulassung muss für jedes Herstellwerk mit einer Übereinstimmungserklärung des Herstellers auf der Grundlage einer werkseigenen Produktionskontrolle und einer Erstprüfung des Bauprodukts durch eine hierfür anerkannte Prüfstelle erfolgen.

Die Übereinstimmungserklärung hat der Hersteller durch Kennzeichnung der Bauprodukte mit dem Übereinstimmungszeichen (Ü-Zeichen) unter Hinweis auf den Verwendungszweck abzugeben.

2.3.3 Werkseigene Produktionskontrolle

In jedem Herstellwerk ist eine werkseigene Produktionskontrolle einzurichten und durchzuführen. Unter werkseigener Produktionskontrolle wird die vom Hersteller vorzunehmende kontinuierliche Überwachung der Produktion verstanden, mit der dieser sicherstellt, dass die von ihm hergestellten Bauprodukte den Bestimmungen dieser allgemeinen bauaufsichtlichen Zulassung entsprechen.

Im Rahmen der werkseigenen Produktionskontrolle sind die Prüfungen und Kontrollen durchzuführen, die im beim Deutschen Institut für Bautechnik hinterlegten Prüf- und Überwachungsplan⁷ enthalten und die somit Bestandteil dieses Bescheides sind.

Die Ergebnisse der werkseigenen Produktionskontrolle sind aufzuzeichnen und auszuwerten. Die Aufzeichnungen müssen mindestens folgende Angaben enthalten:

- Bezeichnung des Bauprodukts bzw. des Ausgangsmaterials und der Bestandteile
- Art der Kontrolle oder Prüfung
- Datum der Herstellung und der Prüfung des Bauprodukts bzw. des Ausgangsmaterials
- Ergebnis der Kontrollen und Prüfungen und, soweit zutreffend, Vergleich mit den Anforderungen
- Unterschrift des für die werkseigene Produktionskontrolle Verantwortlichen

Die Aufzeichnungen sind mindestens fünf Jahre aufzubewahren und der für die Fremdüberwachung eingeschalteten Überwachungsstelle vorzulegen. Sie sind dem Deutschen Institut für Bautechnik und der zuständigen obersten Bauaufsichtsbehörde auf Verlangen vorzulegen.

Bei ungenügendem Prüfergebnis sind vom Hersteller unverzüglich die erforderlichen Maßnahmen zur Abstellung des Mangels zu treffen. Bauprodukte, die den Anforderungen nicht entsprechen, sind so zu handhaben, dass Verwechslungen mit übereinstimmenden ausgeschlossen werden. Nach Abstellung des Mangels ist - soweit technisch möglich und zum Nachweis der Mängelbeseitigung erforderlich - die betreffende Prüfung unverzüglich zu wiederholen.

⁷

Der Prüf- und Überwachungsplan ist ein vertraulicher Bestandteil dieses Bescheides, der für die Fremdüberwachung eingeschalteten zugelassenen Stelle vom Antragsteller zur Verfügung gestellt wird.

2.3.4 Erstprüfung der Bauprodukte durch eine anerkannte Prüfstelle

Im Rahmen der Erstprüfung sind mindestens die Prüfungen und Kontrollen nach dem Prüf- und Überwachungsplan durchzuführen.

2.3.5 Fremdüberwachung

In jedem Herstellwerk des Tragwinkels ist die werkseigene Produktionskontrolle durch eine Fremdüberwachung regelmäßig, mindestens jedoch zweimal jährlich zu überprüfen.

Im Rahmen der Fremdüberwachung ist eine Erstprüfung des Tragwinkels durchzuführen. Es sind Proben für Prüfungen gemäß Abschnitt 2.3.3 zu entnehmen und zu prüfen. Es können auch Proben für Stichprobenprüfungen entnommen werden. Die Probenahme und Prüfungen obliegen jeweils der anerkannten Stelle.

Es sind mindestens die Prüfungen und Kontrollen nach dem Prüf- und Überwachungsplan durchzuführen.

Die Ergebnisse der Zertifizierung und Fremdüberwachung sind mindestens fünf Jahre aufzubewahren. Sie sind von der Zertifizierungsstelle bzw. der Überwachungsstelle dem Deutschen Institut für Bautechnik und der zuständigen obersten Bauaufsichtsbehörde auf Verlangen vorzulegen.

3 Bestimmungen für Planung, Bemessung und Ausführung

3.1 Planung und Bemessung

3.1.1 Standsicherheitsnachweis

3.1.1.1 Allgemeines

Die Verankerung der Tragwinkel und die Befestigung der Anbauteile sind unter Beachtung der Bestimmungen dieses Bescheids ingenieurmäßig zu planen.

Sofern in den folgenden Abschnitten nichts anderes bestimmt ist, sind alle erforderlichen statischen Nachweise auf der Grundlage der bauaufsichtlich eingeführten Technischen Baubestimmungen⁸ zu führen.

In jedem Anwendungsfall ist der Standsicherheitsnachweis für den Grenzzustand der Tragfähigkeit (GZT) und für den Grenzzustand der Gebrauchstauglichkeit (GZG) zu führen: Es ist

$$\frac{E_d}{R_d} \leq 1,0 \quad \text{und} \quad \frac{E_d}{C_d} \leq 1,0 \quad \text{mit}$$

E_d : Bemessungswert der Einwirkung

R_d : Bemessungswert des Bauteilwiderstandes für den Nachweis GZT

C_d : Bemessungswert des Bauteilwiderstandes für den Nachweis GZG

einzuhalten.

Für die Befestigung der Anbauteile am Tragwinkel sind eine oder zwei Befestigungsschrauben vom Typ Ejot Delta PT 100x60/37 M 10 nach Abschnitt 2.1.2 dieses Bescheides mit einer Einschraubtiefe von mindestens 30 mm und maximal 45 mm ab Oberkante Montagefläche zu verwenden. Die Befestigungsschrauben dürfen nicht gelöst werden.

Die Nachweisführung erfolgt auf der Ebene der einwirkenden Schnittgrößen.

⁸ Siehe: www.dibt.de unter >Technische Baubestimmungen<

In Abhängigkeit der Ausführung ist die einwirkende Schnittgröße am Befestigungsmittel wie folgt anzusetzen:

a) Ausführung mit direkter Verschraubung

Bei direkter Verschraubung des Anbauteils mittels einer Schraube ist die Dicke des Anbauteils auf ≤ 10 mm (direkt aufliegend) zu begrenzen und die Schnittkräfte an der Oberkante am Tragwinkel anzusetzen (siehe Anlage 5.1). Die Lasteinleitung direkt an der Befestigungsschraube.

b) Ausführung mit Abstandsmontage und Lastverteilplatte

Die Abstandsmontage ist auf ≤ 20 mm zu begrenzen und die Schnittkräfte an der Mitte der Lastverteilplatte anzusetzen (siehe Anlage 4.3, Abbildung 1). Die Dicke der Lastverteilplatte muss ≤ 5 mm sein. Die Einleitung der Lasten muss mittig an der Lastverteilplatte erfolgen.

Im Verankerungsbereich ist der Nachweis am Tragwinkel für Lochleibung und Auszug zu führen.

Die Tragwinkel dürfen nur auf ebenen Außenwänden befestigt werden. Die Verankerung muss mit drei Verankerungselementen je Tragwinkel erfolgen.

Für die Verankerung (siehe Anlage 1 und 4) dürfen nur folgende geregelte oder zugelassene Verankerungsmittel verwendet werden:

Typ A

drei Verankerungselemente mit einem Schaftdurchmesser von 10 mm, einem Kopfnennendurchmesser von ≥ 18 mm und mindestens folgende Festigkeiten: Stahl verzinkt: Zugfestigkeit $f_{ub} = 600$ N/mm², Streckgrenze $f_{yo} = 480$ N/mm²; Nichtrostender Stahl: Zugfestigkeit $f_{ub} = 700$ N/mm², Streckgrenze $f_{yo} = 450$ N/mm²; z. B. EJOT Schraubdübel gemäß ETA-10/0305

Typ B

drei Verankerungselemente vom Typ EJOT T-FAST JW Holzbauschraube JW2-STS 8xL/Lt nach ETA-18/0812

Die Verankerungsmittel müssen für jeden Einzelfall nachgewiesen werden. Die Nachweisführung ist nicht Gegenstand dieses Bescheids.

3.1.1.2 Bemessung

3.1.1.2.1 Bemessungswerte der Einwirkungen, E_d

Die charakteristischen Werte der Einwirkungen E_k die Teilsicherheitsbeiwerte γ_F und die Beiwerte ψ sind den bauaufsichtlich eingeführten Technischen Baubestimmungen zu entnehmen. Die Eigenlast der Tragwinkel (siehe Anlage 2) brauchen nicht angesetzt werden.

Der Bemessungswert der Einwirkung E_d ergibt sich aus den charakteristischen Werten der Einwirkungen E_k unter Berücksichtigung der Teilsicherheitsbeiwerte γ_F , der Beiwerte ψ und der Einflussfaktoren der Einwirkungsdauer A_1 .

Die Einflussfaktoren A_1 , bezogen auf

- das Bruchverhalten (GZT) A_1^f und
- das Verformungsverhalten (GZG) A_1^E ,

sind der folgenden Tabelle unter Berücksichtigung der Einwirkungsdauer zu entnehmen.

Tab.1: Einflussfaktoren der Einwirkungsdauer

Dauer der Lasteinwirkung	A_1^f	A_1^E
sehr kurz	1,00	
kurz bis eine Woche	1,25	1,20
mittel bis drei Monate	1,40	1,90
lang bis ständig	1,86	4,26

Die Einwirkungsdauer der Lasten ist wie folgt anzusetzen:

- Eigenlast (Anbauteile, ggf. sind hierzu z. B. auch Blumenkästen zusätzlich zu berücksichtigen): ständig
- Nutzlasten (Verkehrslasten):
Als Nutzlasten gelten die Einwirkungen der Abschnitte 6.3.1, 6.3.4 und 6.4 der DIN EN 1991-1-1:2010-12 unter Berücksichtigung der zugehörigen DIN EN 1991-1-1/NA:2010-12. Die in den Abschnitten 6.3.2 und 6.3.3 der Norm genannten Einwirkungen sind ausgeschlossen.
Falls keine genaueren, durch die zuständige Bauordnungsbehörde festgelegten Werte, vorliegen, sind folgende Lasteinwirkungsdauern anzunehmen:
 - Lasten des Abschnitts 6.3.1 (siehe Nationalen Anhang): 25 % ständig und 75 % kurz
 - Lasten des Abschnitts 6.3.4 (siehe Nationalen Anhang): kurz
 - Lasten des Abschnitts 6.4 (1) und 6.4 (2) (siehe Nationalen Anhang): mittel
 - Lasten des Abschnitts 6.4 (NA.3) bis 6.4 (NA.6) (siehe Nationalen Anhang): ständig
- Windlasten: sehr kurz
- Schneelasten: mittel
- außergewöhnliche Schneelast im norddeutschen Tiefland: kurz

3.1.1.2.2 Bemessungswert des Bauteilwiderstandes R_d für den GZT und C_d für den GZG

Der Bemessungswert des Bauteilwiderstandes für den GZT, R_d und für den GZG, C_d ergibt sich aus dem charakteristischen Wert des Bauteilwiderstandes R_k (GZT) bzw. C_k (GZG) unter Berücksichtigung des Material Sicherheitsbeiwertes γ_M , des Einflussfaktors für Medieneinfluss A_2 , des Einflussfaktors für Umgebungstemperatur A_3 und des Einflussfaktors für zyklische Belastung A_4 wie folgt:

$$\text{GZT: } R_d = \frac{R_k}{\gamma_{M,GZT} \cdot A_2^f \cdot A_3^f \cdot A_4^f} \quad \text{GZG: } C_d = \frac{R_k}{\gamma_{M,GZG} \cdot A_2^E \cdot A_3^E \cdot A_4^E}$$

Die Darstellung der Lastrichtungen X, Y und Z an dem Tragwinkel sind der Anlage 4.3 zu entnehmen.

Allgemeine bauaufsichtliche Zulassung/
Allgemeine Bauartgenehmigung
Nr. Z-10.9-643

Seite 9 von 15 | 27. Mai 2019

Tab. 2: Charakteristische Bauteilwiderstände R_k für den GZT und GZG für den Montagebereich A (stirnseitig) der EJOT ISO-Corner $80 \leq L \leq 200$ mm

Montagebereich A EJOT ISO-Corner $80 \leq L \leq 200$ mm	$F_{x,R,k}$	$F_{y,R,k}$	$F_{z,R,k}$	Anlage 5 Abbildung Nr.
Lastverteilplatte (40 x 40 mm) direkt aufliegend – eine Befestigungsschraube				
mittig	2,43	2,72	4,59	3.1
ausmittig	1,00	2,47	1,87	3.2
Lastverteilplatte (40 x 40 mm) direkt aufliegend – zwei Befestigungsschrauben				
mittig	2,27	2,72	3,16	4.1
ausmittig	2,43	2,47	2,87	4.2
Lastverteilplatte (40 x 40 mm) mit Abstand ≤ 20 mm – eine Befestigungsschraube				
mittig	2,66	2,89	2,61	3.1
ausmittig	1,09	2,23	1,06	3.2
Lastverteilplatte (40 x 40 mm) mit Abstand ≤ 20 mm – zwei Befestigungsschrauben				
mittig	2,66	2,72	2,61	4.1
ausmittig	2,86	2,23	1,47	4.2
Lastverteilplatte (120 x 40 mm) direkt aufliegend – zwei Befestigungsschrauben				
mittig	2,33	2,72	2,88	5
Lastverteilplatte (120 x 40 mm) mit Abstand ≤ 20 mm – zwei Befestigungsschrauben				
mittig	2,73	2,72	2,38	5

Tab. 3: Charakteristische Bauteilwiderstände R_k für den GZT und GZG für den Montagebereich A (stirnseitig) der EJOT ISO-Corner $200 \leq L \leq 300$ mm

Montagebereich A EJOT ISO-Corner $200 \leq L \leq 300$ mm	$F_{x,R,k}$	$F_{y,R,k}$	$F_{z,R,k}$	Anlage 5 Abbildung Nr.
Lastverteilplatte (40 x 40 mm) direkt aufliegend – eine Befestigungsschraube				
mittig	3,23	2,85	2,90	3.1
ausmittig	2,08	1,84	1,87	3.2
Lastverteilplatte (40 x 40 mm) direkt aufliegend – zwei Befestigungsschrauben				
mittig	3,23	2,85	3,16	4.1
ausmittig	2,08	2,59	2,88	4.2
Lastverteilplatte (40 x 40 mm) mit Abstand ≤ 20 mm – eine Befestigungsschraube				
mittig	2,66	2,89	2,61	3.1
ausmittig	1,71	1,87	1,68	3.2
Lastverteilplatte (40 x 40 mm) mit Abstand ≤ 20 mm – zwei Befestigungsschrauben				
mittig	2,66	2,89	2,61	4.1
ausmittig	1,71	2,63	2,38	4.2
Lastverteilplatte (120 x 40 mm) direkt aufliegend – zwei Befestigungsschrauben				
mittig	3,23	2,85	2,88	5
Lastverteilplatte (120 x 40 mm) mit Abstand ≤ 20 mm – zwei Befestigungsschrauben				
mittig	2,58	2,89	2,38	5

Tab. 4: Charakteristische Bauteilwiderstände R_k für den GZT und GZG für den Montagebereich B (schenkelseitig) der EJOT ISO-Corner $80 \leq L \leq 200$ mm

Montagebereich B EJOT ISO-Corner $80 \leq L \leq 200$ mm	$F_{x,R,k}$	$F_{y,R,k}$	$F_{z,R,k}$	Anlage 5 Abbildung Nr.
Lastverteilplatte (40 x 40 mm) direkt aufliegend – eine Befestigungsschraube				
mittig	4,91	6,00	4,27	6.1
ausmittig	2,59	3,17	2,26	6.2
Lastverteilplatte (40 x 40 mm) direkt aufliegend – zwei Befestigungsschrauben				
mittig	4,91	6,00	4,27	7.1
ausmittig	2,59	3,17	2,26	7.2
Lastverteilplatte (40 x 40 mm) mit Abstand ≤ 20 mm – eine Befestigungsschraube				
mittig	3,70	3,38	2,41	6.1
ausmittig	1,96	1,79	1,28	6.2
Lastverteilplatte ((L-20) x 40 mm) direkt aufliegend – zwei Befestigungsschrauben				
mittig	4,32	6,00	5,22	8
Lastverteilplatte ((L-20) x 40 mm) mit Abstand ≤ 20 mm – zwei Befestigungsschrauben				
mittig	3,26	3,38	2,94	8

Tab. 5: Charakteristische Bauteilwiderstände R_k für den GZT und GZG für den Montagebereich B (schenkelseitig) der EJOT ISO-Corner $200 < L \leq 300$ mm

Montagebereich B EJOT ISO-Corner $200 \leq L \leq 300$ mm	$F_{x,R,k}$	$F_{y,R,k}$	$F_{z,R,k}$	Anlage 5 Abbildung Nr.
Lastverteilplatte (40 x 40 mm) direkt aufliegend – eine Befestigungsschraube				
mittig	5,58	3,33	3,26	6.1
ausmittig	4,58	2,77	2,26	6.2
Lastverteilplatte (40 x 40 mm) direkt aufliegend – zwei Befestigungsschrauben				
mittig	5,58	3,33	3,26	7.1
ausmittig	4,58	2,31	2,26	7.2
Lastverteilplatte (40 x 40 mm) mit Abstand ≤ 20 mm – eine Befestigungsschraube				
mittig	3,70	2,21	2,41	6.1
ausmittig	3,04	1,53	1,67	6.2
Lastverteilplatte ((L-20) x 40 mm) direkt aufliegend – zwei Befestigungsschrauben				
mittig	4,32	3,33	5,22	8
Lastverteilplatte ((L-20) x 40 mm) mit Abstand ≤ 20 mm – zwei Befestigungsschrauben				
mittig	2,86	2,21	3,86	8

Tab. 6: Charakteristische Bauteilwiderstände R_k für den GZT und GZG für den Montagebereich A (stirnseitig) und B (schenkelseitig) der EJOT ISO–Corner $80 < L \leq 300$ mm über eine Schraube, mittig (ohne Lastverteilplatte, ohne Abstand)

Lasteinleitung über eine Schraube - mittig				
Montagebereich	$F_{x,R,k}$	$F_{y,R,k}$	$F_{z,R,k}$	Anlage 5.1 Bild Nr.
$80 \text{ mm} \leq L \leq 200 \text{ mm}$				
A (stirnseitig)	2,43	2,72	4,59	1
B (schenkelseitig)	4,91	6,00	4,27	2
$200 \text{ mm} \leq L \leq 300 \text{ mm}$				
A (stirnseitig)	2,43	2,72	2,90	1
B (schenkelseitig)	5,58	3,33	3,26	2

Tab. 7: Charakteristische Bauteilwiderstände F_{Rk} von Lochleibung und Auszug je Verankerungselement für den GZT vom TYP A und Typ B

charakteristische Bauteilwiderstände F_{Rk} in kN		
EJOT ISO–Corner 80- 300	Lochleibung	Durchzug
Typ A*	8,41	10,0
Typ B*	4,90	10,0
* Typ A/B gem. Abschnitt 3.1.1.1		

Folgende Material sicherheitsbeiwerte und folgende Einflussfaktoren sind anzusetzen:

Tab. 8: Material sicherheitsbeiwerte und Einflussfaktoren

	GZT Bruchverhalten	GZG Verformungsverhalten
Material sicherheitsbeiwert γ_M	1,30	1,12
Einflussfaktor für Medieneinfluss A_2	1,25	1,62
Einflussfaktor für Temperatureinfluss A_3		
- im Sommer, 80 °C	1,49	1,15
- im Winter, -20 °C	1,08	1,20
Einflussfaktor für zyklische Belastung A_4	1,32	1,51

3.1.1.2.3 Nachweisführung

Für alle Schnittgrößen einer Bemessungssituation sind die Ausnutzungsgrade η_i zu ermitteln. Die Nachweise sind für den Lasteinleitungsbereich und für den Verankerungsbereich mit der Außenwand zu führen. Der Nachweis für die Befestigungsschraube Typ Ejoy Delta PT 100x60/37 M 10 ist bei dem o.g. Nachweis bereits berücksichtigt.

Grenzzustand der Tragfähigkeit

$$\eta_{Fx} = \frac{F_{x,E,d}}{F_{x,R,d}} \quad \eta_{Fy} = \frac{F_{y,E,d}}{F_{y,R,d}} \quad \eta_{Fz} = \frac{F_{z,E,d}}{F_{z,R,d}}$$

Grenzzustand der Gebrauchstauglichkeit

$$\eta_{Fx} = \frac{F_{x,E,d}}{F_{x,C,d}} \quad \eta_{Fy} = \frac{F_{y,E,d}}{F_{y,C,d}} \quad \eta_{Fz} = \frac{F_{z,E,d}}{F_{z,C,d}}$$

Die Ausnutzungsgrade η_i sind linear zu überlagern. Es ist

$$\eta_{Fx} + \eta_{Fy} + \eta_{Fz} \leq 1,0$$

zu erfüllen.

3.1.2 Brandschutz

Die Tragwinkel sind normalentflammbar.

3.1.3 Wärmeschutz

Für den rechnerischen Nachweis des Wärmedurchlasswiderstandes der Bauteile gilt für den Polyurethan-Hartschaum der Tragwinkel folgender Bemessungswert λ_B der Wärmeleitfähigkeit:

$$\lambda_B = 0,13 \text{ W/(m}\cdot\text{K)}$$

Einflüsse von Befestigungselementen sind beim Bemessungswert der Wärmeleitfähigkeit nicht berücksichtigt.

3.1.4 Schallschutz

Regelungen zum Schallschutz sind nicht Gegenstand dieses Bescheids.

3.2 Ausführung

3.2.1 Anforderungen an den Antragsteller und an die ausführende Firma

– Antragsteller

Der Antragsteller ist verpflichtet, die Besonderen Bestimmungen dieses Bescheides und alle für eine einwandfreie Ausführung erforderlichen weiteren Einzelheiten den mit Entwurf und Ausführung der Tragwinkel "EJOT ISO-Corner" betrauten Personen zur Verfügung zu stellen.

– Ausführende Firma (Unternehmer)

Das Fachpersonal der ausführenden Firma hat sich die Besonderen Bestimmungen dieses Bescheides sowie über alle für eine einwandfreie Ausführung der Bauart erforderlichen Einzelheiten beim Antragsteller zu informieren.

Die ausführende Firma hat gemäß Anlage 6 die zulassungsgerechte Montage der Tragwinkel und die Befestigung der Anbauteile "EJOT ISO-Corner" zu bestätigen. Diese Bestätigung ist dem Bauherrn zu überreichen.

3.2.2 Montage der Bauprodukte

Bei Transport oder Montage beschädigte Tragwinkel dürfen nicht eingebaut werden. Die Querschnittsabmessungen der Tragwinkel dürfen nicht verändert werden. Die Montage darf nur bei Temperaturen $\geq +5 \text{ °C}$ erfolgen.

Die Verankerungselemente sind rechtwinklig zur Gebäudeoberfläche einzubringen. Zwischen Tragwinkel und Außenwand ist ggf. der Klebemörtel des zum Einsatz kommenden Wärmedämmverbundsystems vollflächig anzuordnen.

Die Seiten der Tragwinkel bestehend aus PUR-Hartschaum müssen gegen UV-Strahlen geschützt werden, wie z. B. durch Überputzen oder durch seitliche Dämmstoffplatten.

Die Angaben der Anlage 4 hinsichtlich der Befestigung der Anbauteile sind einzuhalten. Die Verwendung von Schlagwerkzeugen ist unzulässig.

Allgemeine bauaufsichtliche Zulassung/
Allgemeine Bauartgenehmigung
Nr. Z-10.9-643

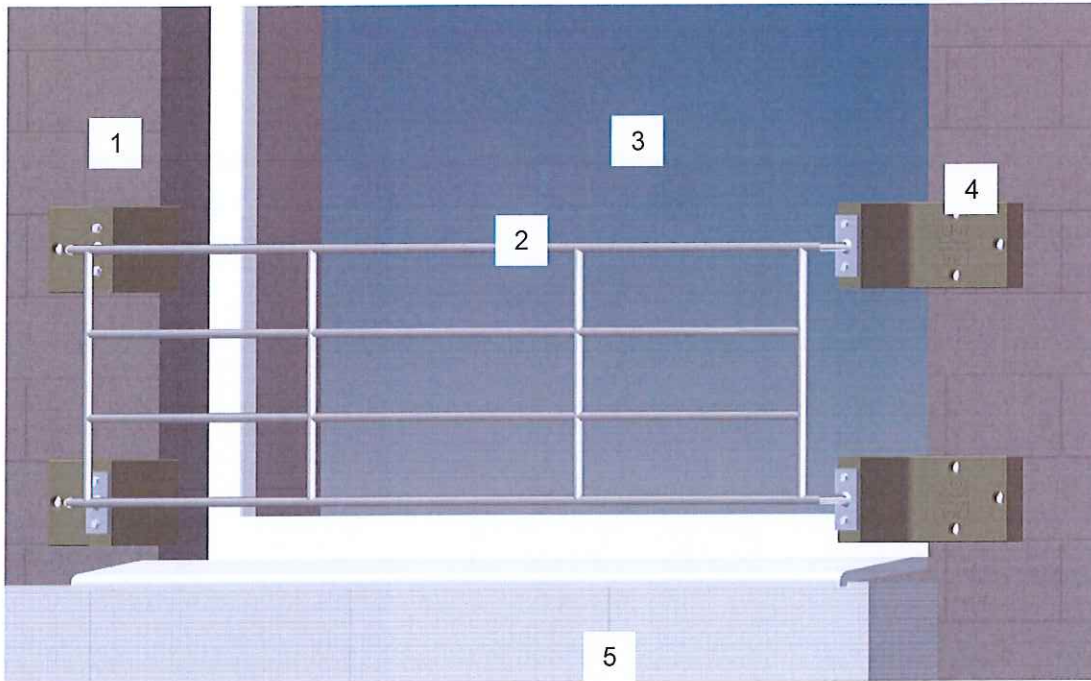
Seite 15 von 15 | 27. Mai 2019

4 Bestimmungen für Nutzung, Unterhalt und Wartung

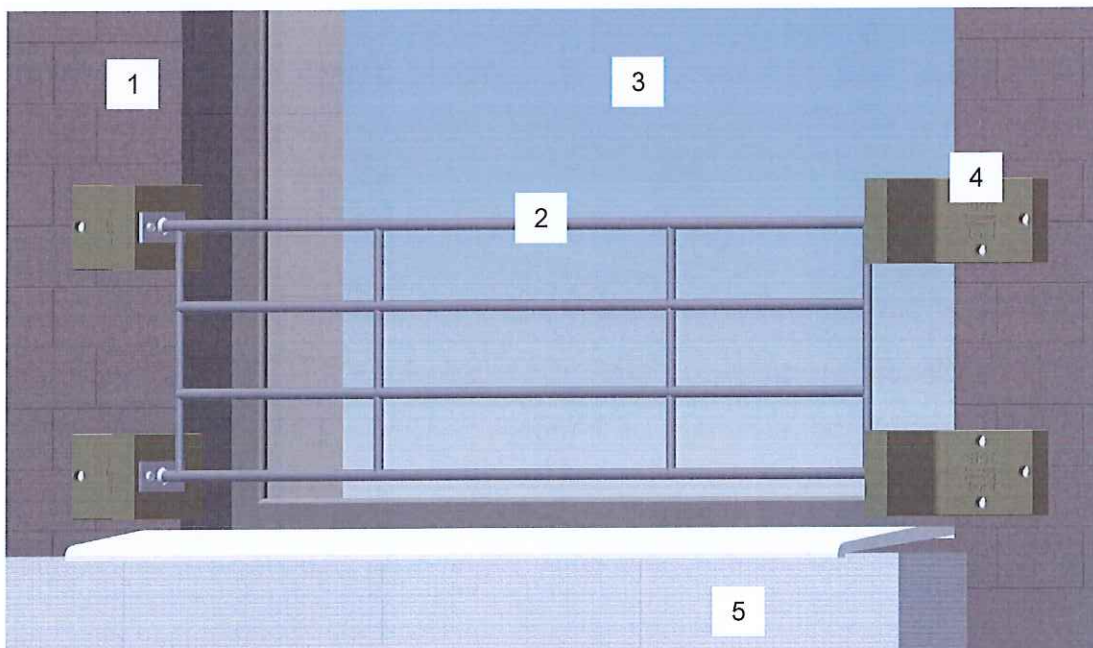
Die Tragwinkel dürfen nicht mit Stoffen und Materialien in Berührung kommen, die eine Schädigung bewirken. Dies ist im Einzelfall zu beurteilen.

Renée Kamanzi-Fechner
Referatsleiterin





Darstellung 1: Beispiel Einbauzustand Geländer – stirnseitige Montage



Darstellung 2: Beispiel Einbauzustand Geländer – schenkelseitige Montage

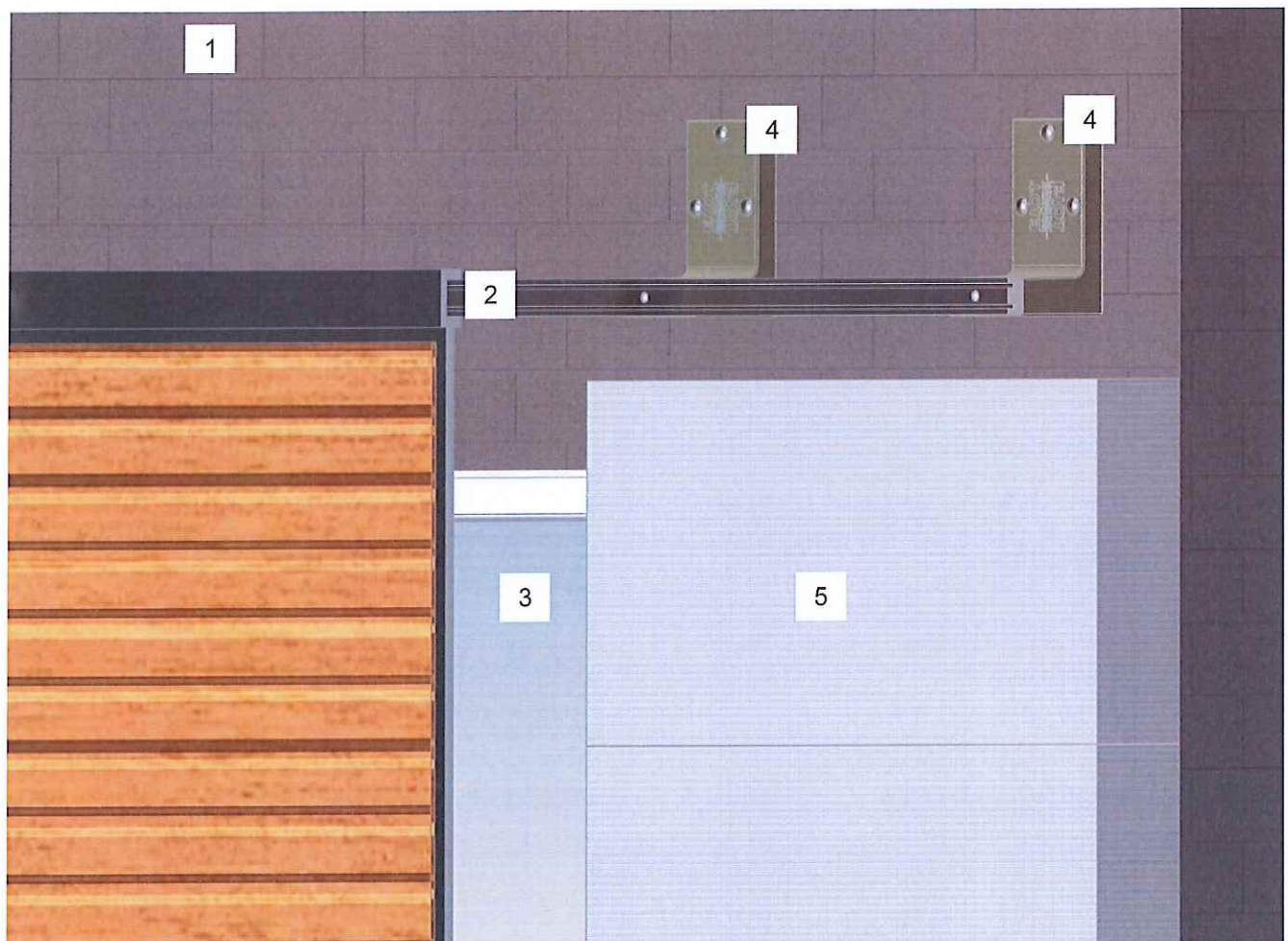
Legende:

- 1: Außenwand vor Montage des Wärmedämm-Verbundsystems
- 2: Anbauteil
- 3: Fenster
- 4: EJOT Iso-Corner
- 5: Außenwandbereich mit bereits aufgetragenen Dämmstoffplatten

Tragwinkel EJOT Iso-Corner aus PUR und Befestigungsmittel für Anbauteile an Außenwänden mit Wärmedämmverbundsystemen

Beispiel Einbauzustand Befestigung Geländer
 Stirn- und schenkelseitige Montage

Anlage 1.1



Darstellung 1: Beispiel Einbauzustand Schiebeladen – stirnseitige Montage

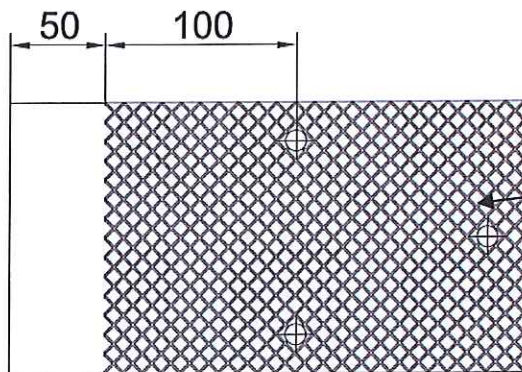
Legende:

- 1: Außenwand vor Montage des Wärmedämm-Verbundsystems
- 2: Anbauteil
- 3: Fenster
- 4: EJOT Iso-Corner
- 5: Außenwandbereich mit bereits aufgebrachtten Dämmstoffplatten

Tragwinkel EJOT Iso-Corner aus PUR und Befestigungsmittel für Anbauteile an Außenwänden mit Wärmedämmverbundsystemen

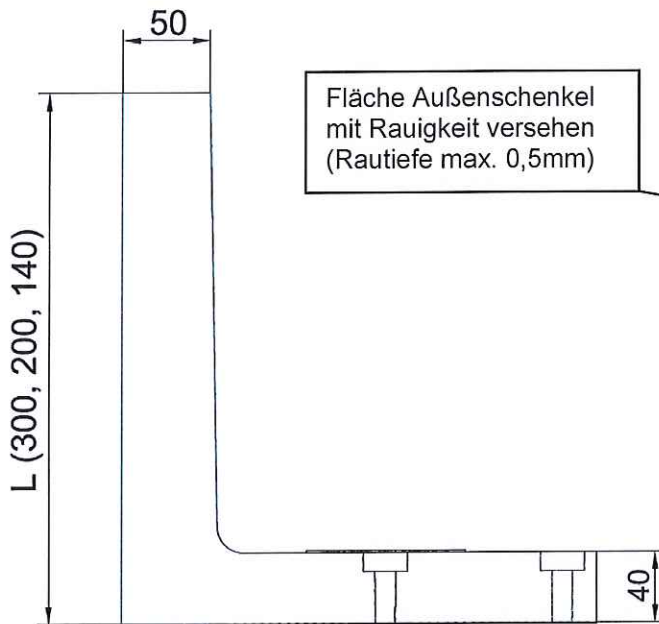
Beispiel Einbauzustand Befestigung Schiebeladen Stirnseitige Montage

Anlage 1.2

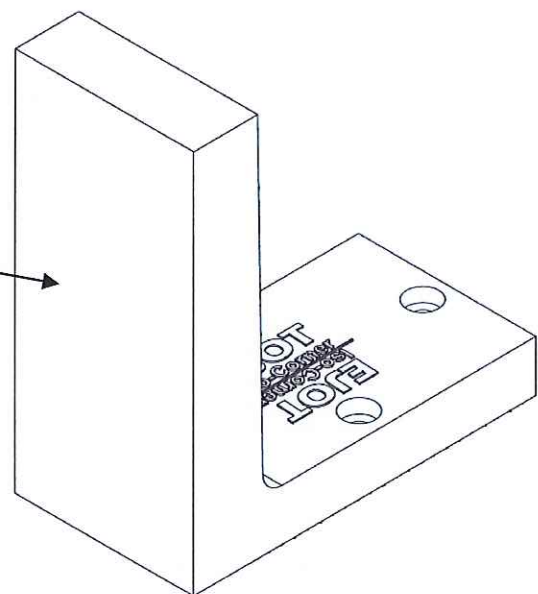


Gitternetz 6x6mm, 1,0mm stark, 0,5mm erhaben

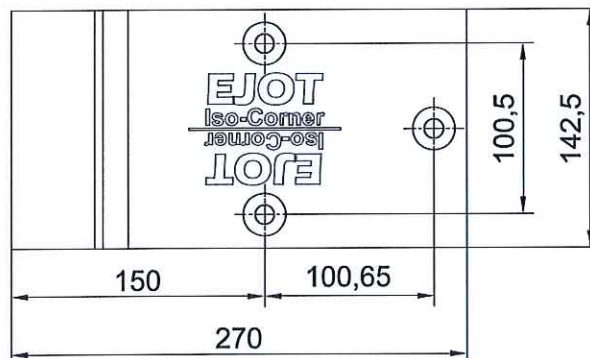
Untersicht



Schnittdarstellung



Perspektive

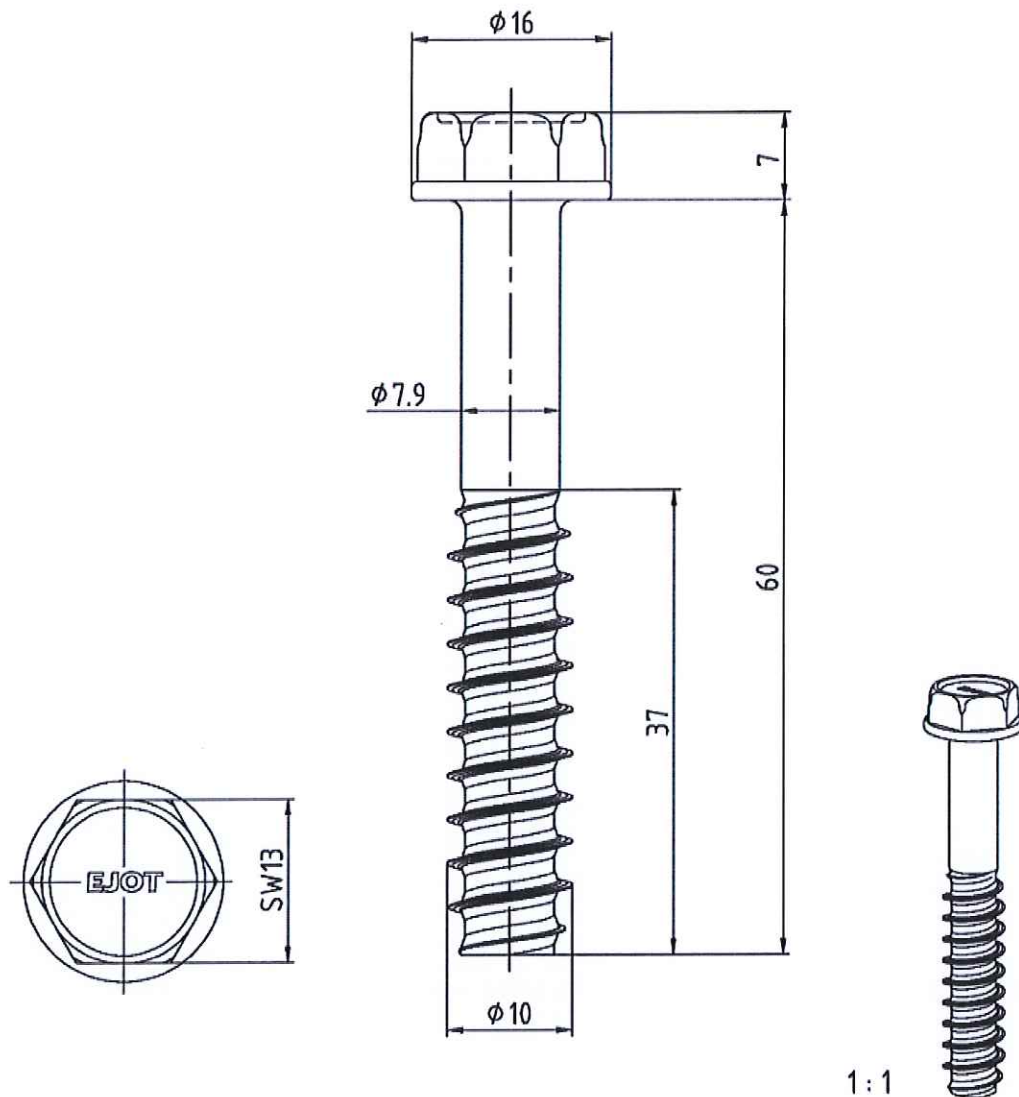


Alle Maße in mm

Tragwinkel EJOT Iso-Corner aus PUR und Befestigungsmittel für Anbauteile an Außenwänden mit Wärmedämmverbundsystemen

Abmessungen EJOT Iso-Corner Tragwinkel

Anlage 2



Alle Maße in mm

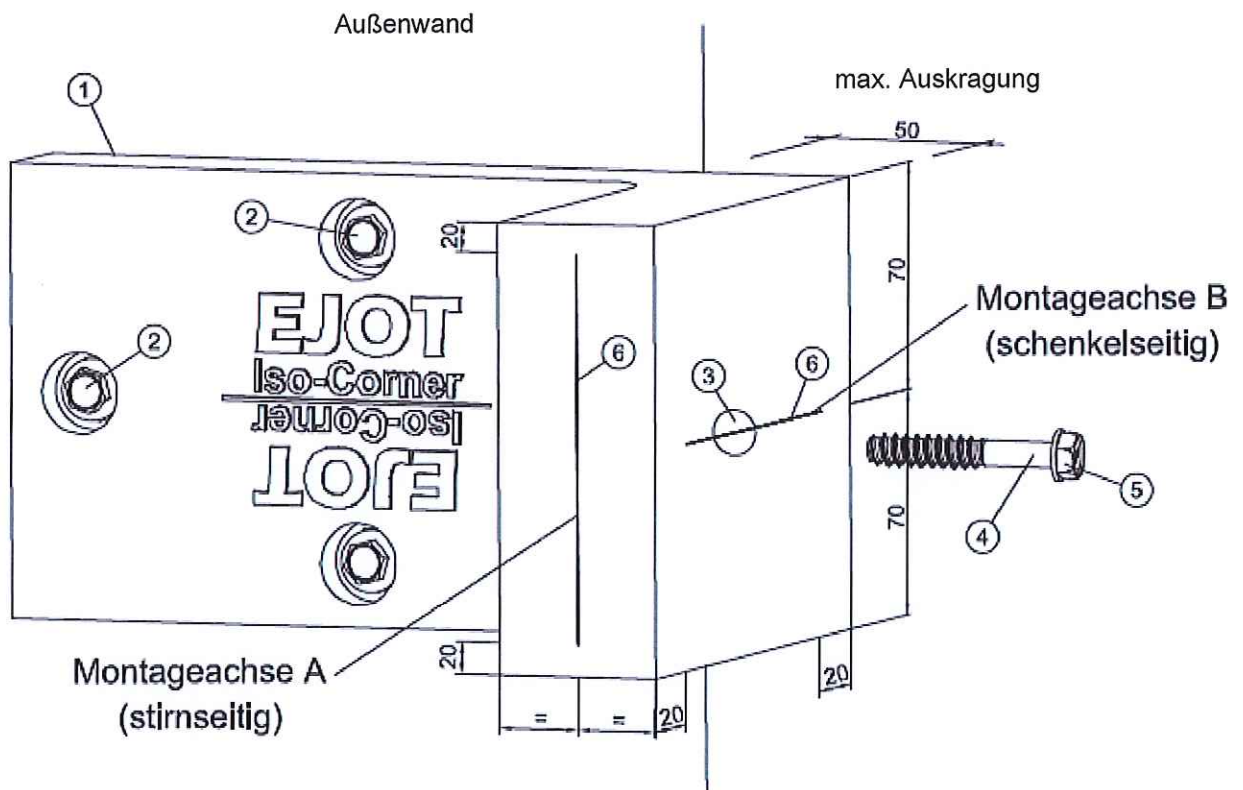
Werkstoffe:

nichtrostender Stahl (Werkstoff-Nr. 1.4401 oder 1.4404) gemäß DIN EN 10088-3
Zugfestigkeit $\geq 640 \text{ N/mm}^2$

Tragwinkel EJOT Iso-Corner aus PUR und Befestigungsmittel für Anbauteile an Außenwänden mit Wärmedämmverbundsystemen

Schraube „Delta PT 100x60/37“
Abmessungen, Toleranzen und Werkstoffe

Anlage 3



Alle Maße in mm

Legende:

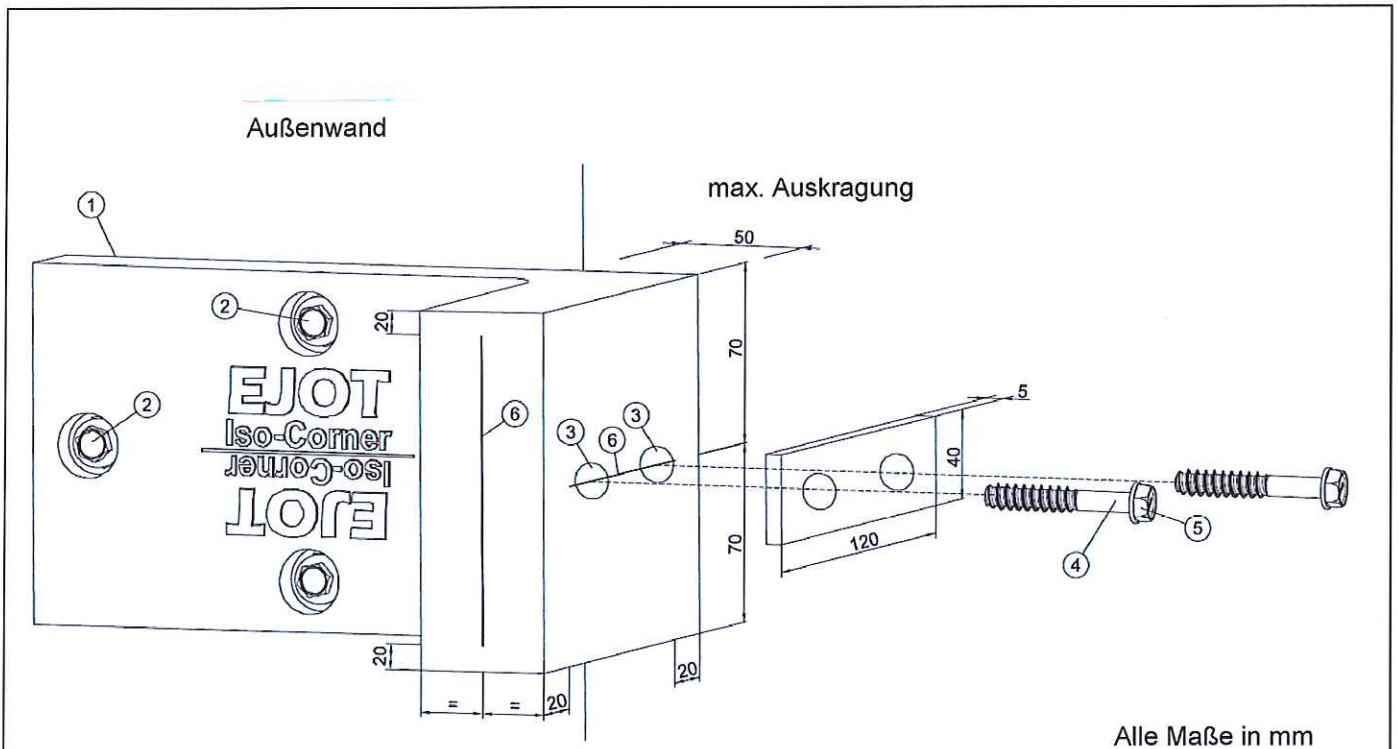
- 1 Klebemörtelschicht zum Ausgleich von Unebenheiten der Wand
- 2 Befestigungselemente zum Untergrund gemäß Abschnitt 3.1.1.1
- 3 Kernloch für Verschraubung - Erstellung mit HSS-Bohrer Nenndurchmesser 8,0mm (Drehbohrgang)
Bohrlochtiefe: $t_{\min} = 40\text{mm}$, $t_{\max} = 45\text{mm}$
- 4 Befestigungsschraube für Anbauteil „EJOT Delta PT 100x60/37“ gemäß Anlage 3
Einschraubtiefe $30 \leq t \leq 45\text{mm}$; Montagemoment $t_{\text{inst}} \leq 28\text{Nm}$
- 5 Schraubenabtrieb Außensechskant Schlüsselweite = 13mm
- 6 Montageachsen für Positionierung Befestigungsschraube

Die Befestigung des Anbauteils kann entweder über eine oder zwei Befestigungsschrauben entlang der oben dargestellten Montageachsen erfolgen (unter Beachtung eines Randabstandes von 20mm). Die Lasteinleitung kann unmittelbar auf der Montagefläche oder in einem Abstand bis zu 10mm erfolgen.

Tragwinkel EJOT Iso-Corner aus PUR und Befestigungsmittel für Anbauteile an Außenwänden mit Wärmedämmverbundsystemen

Befestigung Iso-Corner auf dem Untergrund /
Befestigungsvarianten für Anbauteile – direkte Verschraubung des Anbauteils

Anlage 4.1



Alle Maße in mm

Legende:

- 1 Klebemörtelschicht zum Ausgleich von Unebenheiten der Wand
- 2 Befestigungselemente zum Untergrund gemäß Abschnitt 3.1.1.1
- 3 Kernloch für Verschraubung - Erstellung mit HSS-Bohrer Nenndurchmesser 8,0mm (Drehbohrgang)
Bohrlochtiefe: $t_{\min} = 40\text{mm}$, $t_{\max} = 45\text{mm}$
- 4 Befestigungsschraube für Anbauteil „EJOT Delta PT 100x60/37“ gemäß Anlage 3
Einschraubtiefe $30 \leq t \leq 45\text{mm}$; Montagemoment $t_{\text{inst}} \leq 28\text{Nm}$
- 5 Schraubenabtrieb Außensechskant Schlüsselweite = 13mm
- 6 Montageachsen für Positionierung Befestigungsschraube

Die Befestigung des Anbauteils kann entweder über eine oder zwei Befestigungsschrauben entlang der oben dargestellten Montageachsen erfolgen (unter Beachtung eines Randabstandes von 20mm). Die Lasteinleitung erfolgt über Lasteinleitungsplatten (Kopfplatten) und kann unmittelbar auf der Montagefläche oder in einem Abstand bis zu 20mm erfolgen.

Tragwinkel EJOT Iso-Corner aus PUR und Befestigungsmittel für Anbauteile an Außenwänden mit Wärmedämmverbundsystemen

Befestigung Iso-Corner auf dem Untergrund /
Befestigungsvarianten für Anbauteile – direkte Verschraubung des Anbauteils

Anlage 4.2

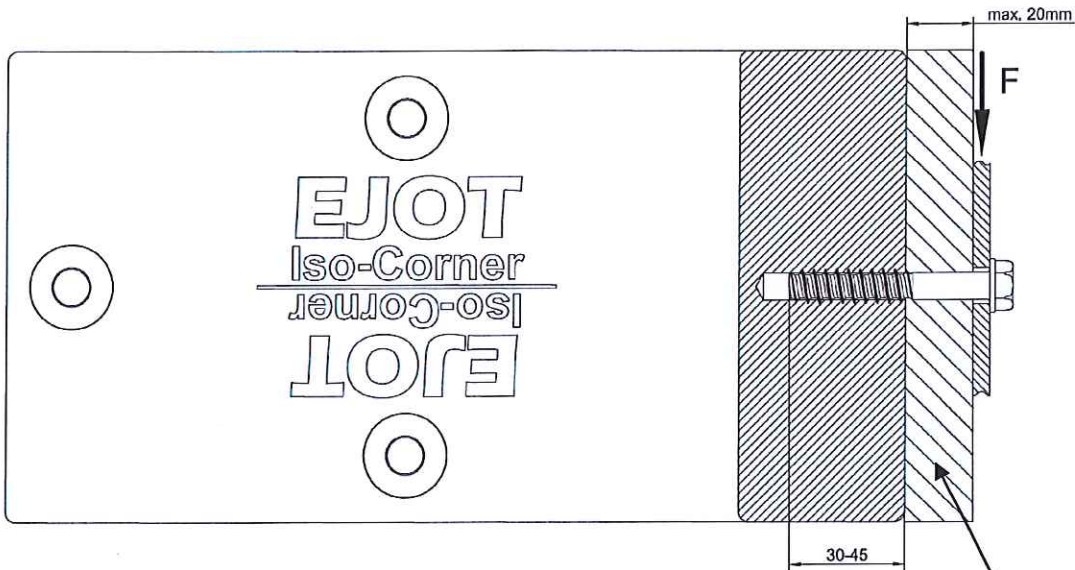
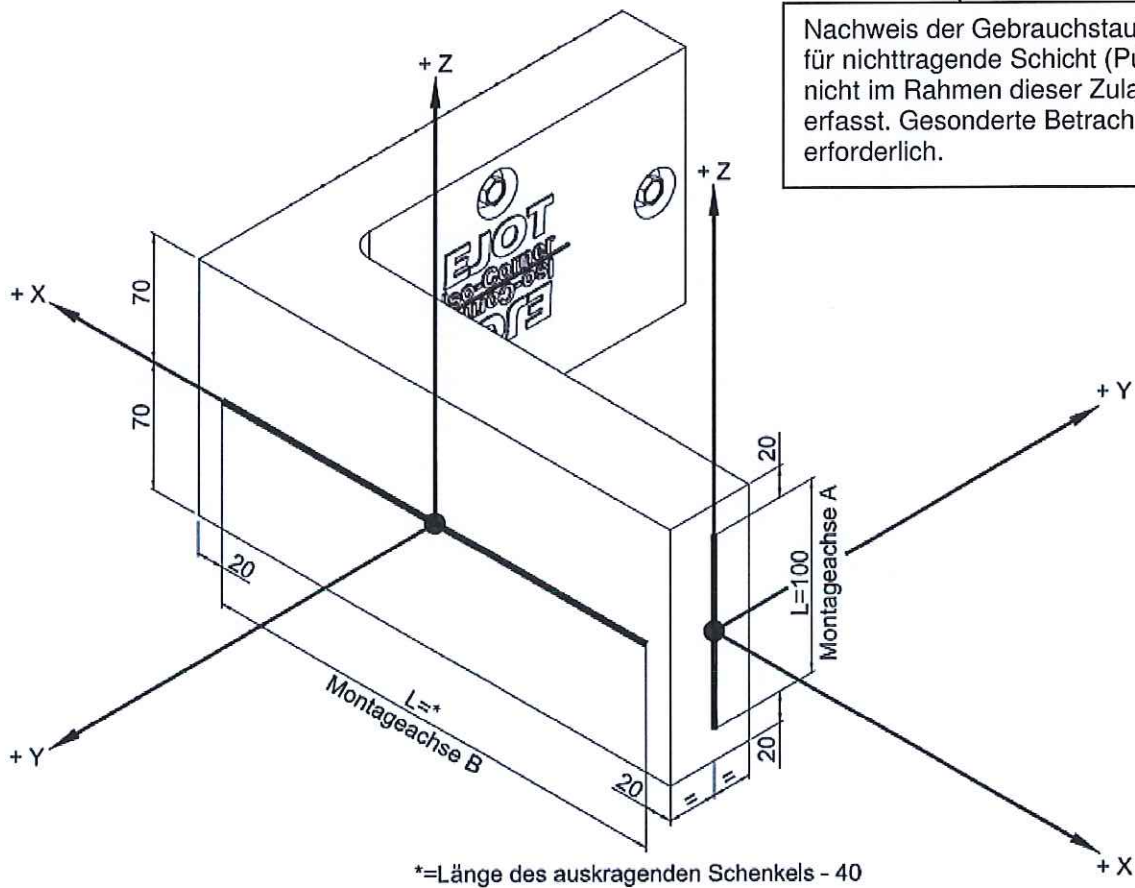


Abbildung 1: Max. Abstand Lasteinleitungsplatte – Bauteiloberfläche

Nachweis der Gebrauchstauglichkeit für nichttragende Schicht (Putz, etc.) nicht im Rahmen dieser Zulassung erfasst. Gesonderte Betrachtung erforderlich.



*=Länge des ausragenden Schenkels - 40

Abbildung 2: Bauteilwiderstände - Definition der Lastrichtungen

Alle Maße in mm

Tragwinkel EJOT Iso-Corner aus PUR und Befestigungsmittel für Anbauteile an Außenwänden mit Wärmedämmverbundsystemen

Befestigung Iso-Corner auf dem Untergrund / Befestigungsvarianten für Anbauteile – Befestigung über Lasteinleitungsplatten

Anlage 4.3

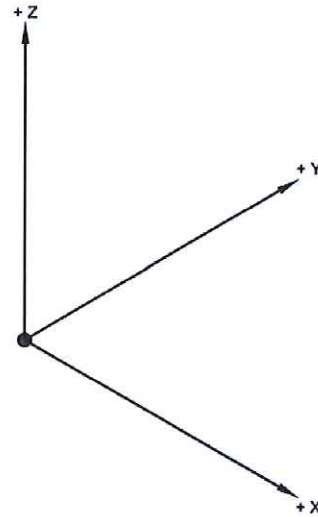
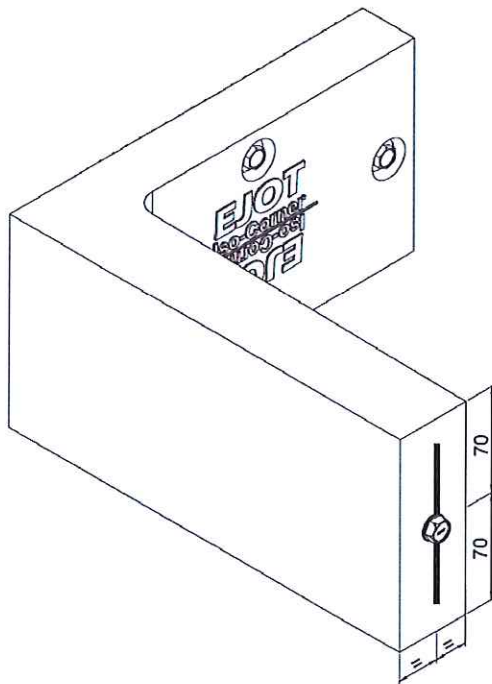


Abbildung 1

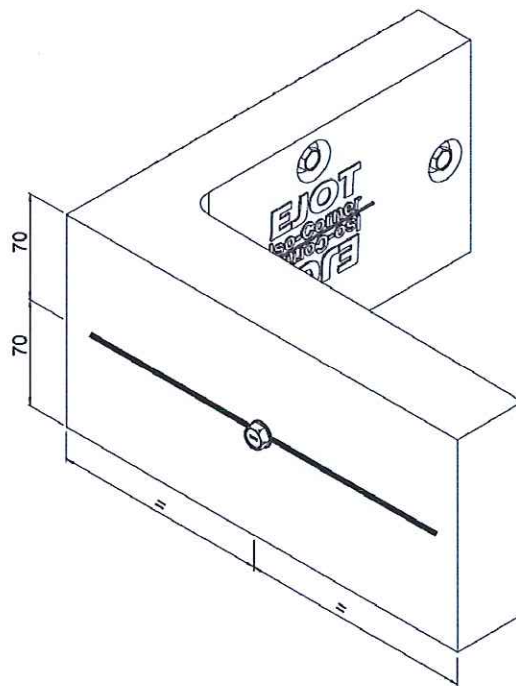
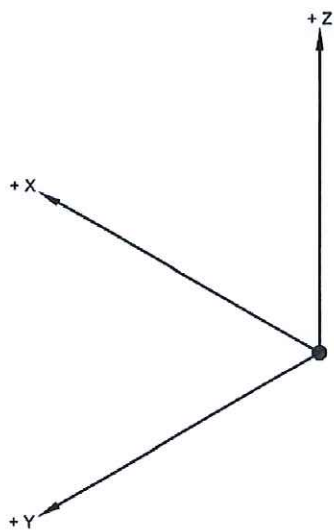


Abbildung 2

Alle Maße in mm

Tragwinkel EJOT Iso-Corner aus PUR und Befestigungsmittel für Anbauteile an Außenwänden mit Wärmedämmverbundsystemen

Befestigungsvarianten für Anbauteile
 Mittige Montage stirnseitig und schenkelseitig

Anlage 5.1

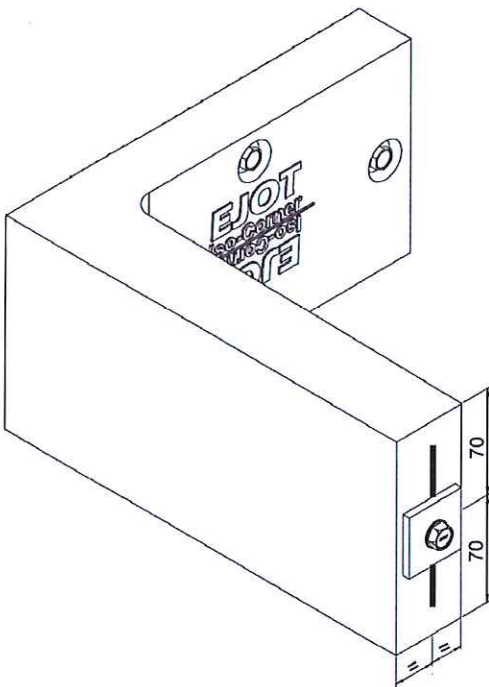


Abbildung 3.1

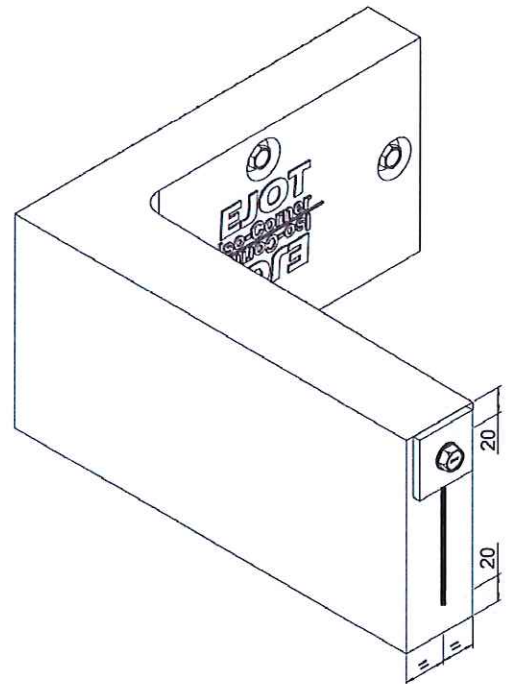


Abbildung 3.2

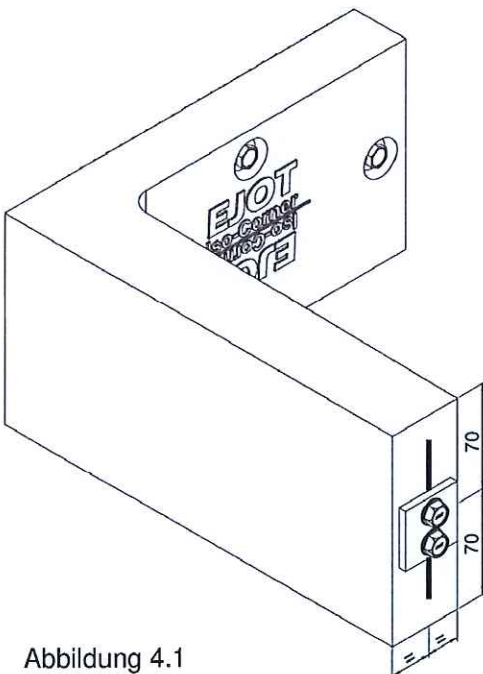
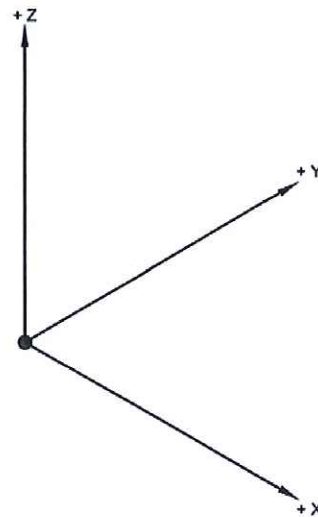


Abbildung 4.1



Abstandsmontage gemäß Anlage 4.3

Alle Maße in mm

Tragwinkel EJOT Iso-Corner aus PUR und Befestigungsmittel für Anbauteile an Außenwänden mit Wärmedämmverbundsystemen

Befestigungsvarianten für Anbauteile
 Montagevarianten bei stirnseitiger Montage – Teil 1

Anlage 5.2

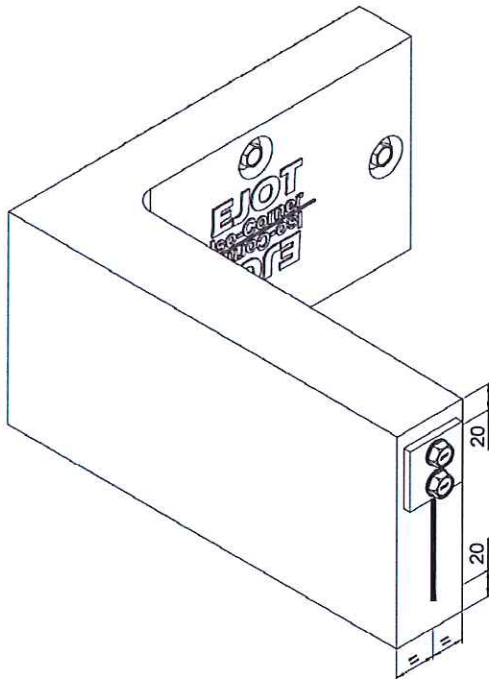


Abbildung 4.2

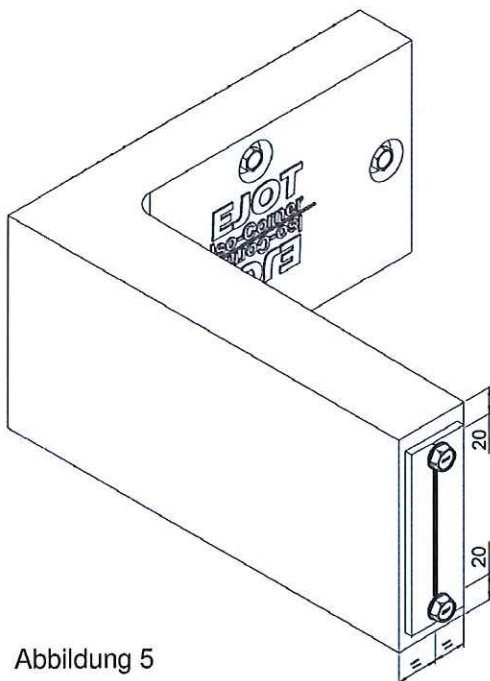
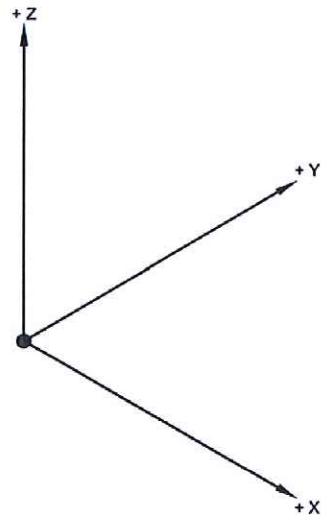


Abbildung 5

Abstandsmontage gemäß Anlage 4.3

Alle Maße in mm

Tragwinkel EJOT Iso-Corner aus PUR und Befestigungsmittel für Anbauteile an Außenwänden mit Wärmedämmverbundsystemen

Befestigungsvarianten für Anbauteile
 Montagevarianten bei stirnseitiger Montage – Teil 2

Anlage 5.3

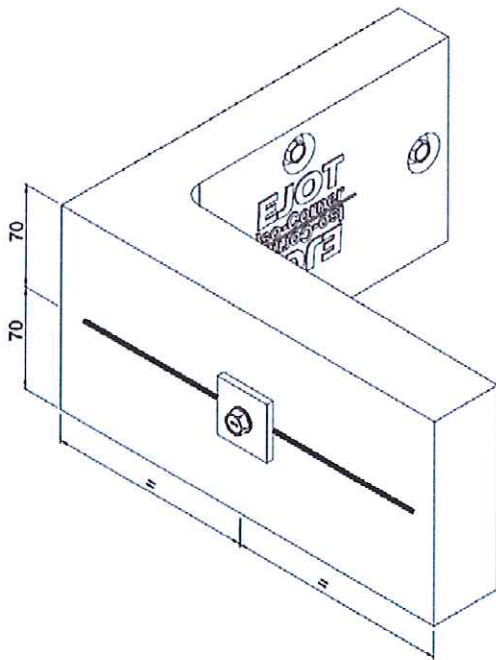


Abbildung 6.1

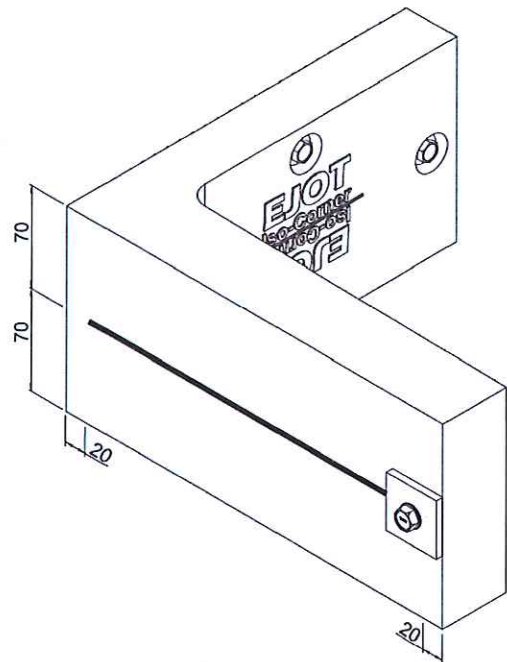


Abbildung 6.2

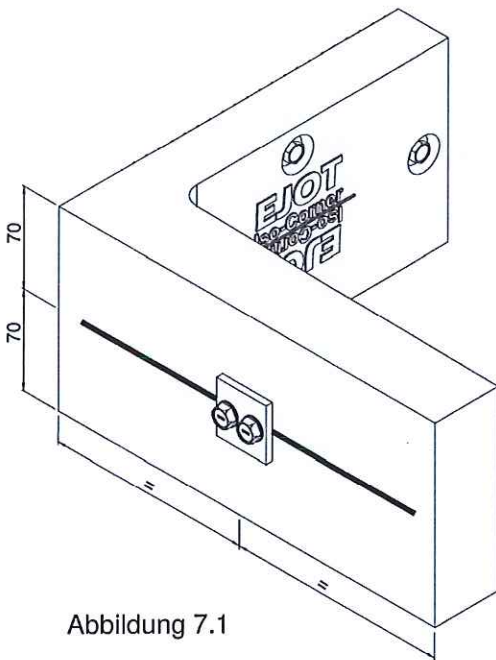
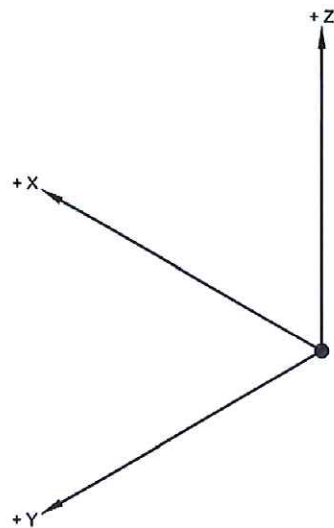


Abbildung 7.1



Abstandsmontage gemäß Anlage 4.3

Alle Maße in mm

Tragwinkel EJOT Iso-Corner aus PUR und Befestigungsmittel für Anbauteile an Außenwänden mit Wärmedämmverbundsystemen

Befestigungsvarianten für Anbauteile
 Montagevarianten bei schenkelseitiger Montage – Teil 1

Anlage 5.4

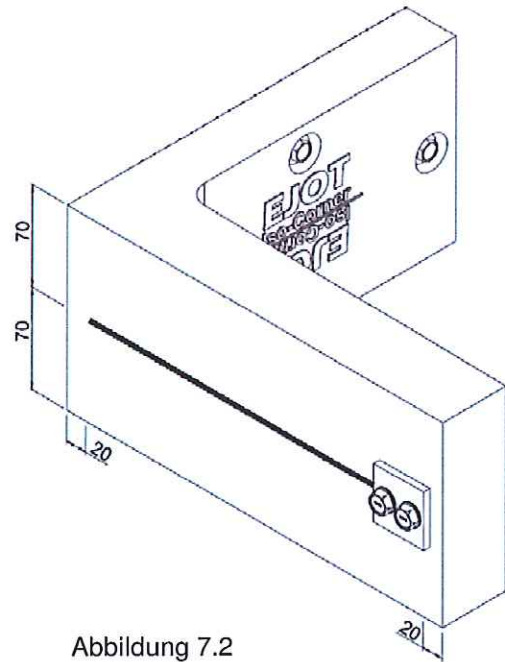
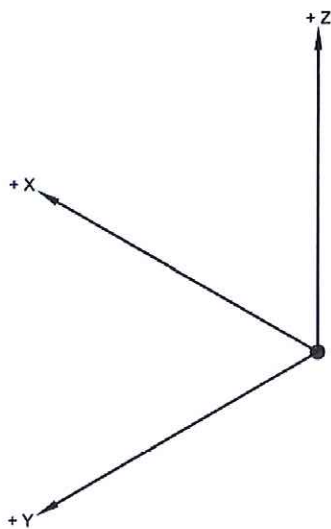


Abbildung 7.2

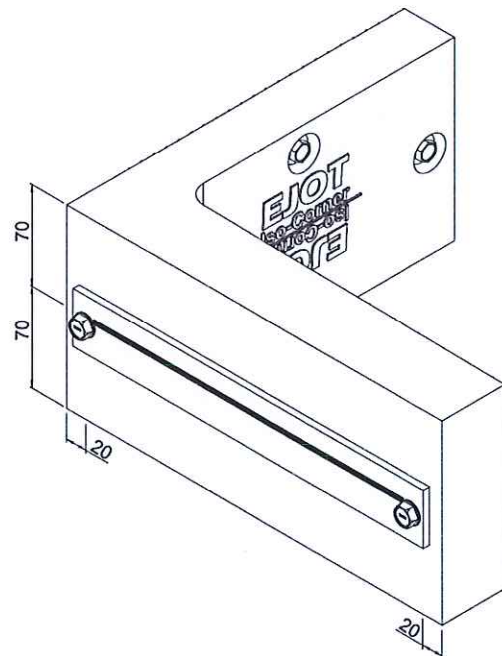


Abbildung 8

Abstandsmontage gemäß Anlage 4.3

Alle Maße in mm

Tragwinkel EJOT Iso-Corner aus PUR und Befestigungsmittel für Anbauteile an Außenwänden mit Wärmedämmverbundsystemen

Befestigungsvarianten für Anbauteile
 Montagevariante bei schneckelseitiger Montage – Teil 2

Anlage 5.5

Dieser Nachweis ist nach Montage der Tragwinkel auf der Baustelle vom Fachhandwerker der ausführenden Firma auszufüllen und dem Auftraggeber (Bauherrn) zu übergeben.

Postanschrift des Gebäudes:

Straße/Hausnummer: _____ PLZ/Ort: _____

Beschreibung der verarbeiteten Bauprodukte nach Nr. Z-10.9-643

Montageelement gemäß Nachweisführung:

- Tragwinkel EJOT ISO-Corner L =

Lastverteilplatte 40 x 40 mm 120 x 40 mm (L-20) x 40 mm keine
Anordnung am Tragwinkel mittig ausmittig

- Schrauben

Ejot Delta PT 100x60/37 eine Schraube zwei Schrauben
 direkt aufliegend Abstand ≤ 20 mm

Verankerung der Tragwinkel: (gem. Abschnitt 3.1.1.1)

- Typ A - mit drei Verankerungselementen d=10 mm, Kopfdurchmesser 20 mm, mind. Festigkeitsklasse gem. Abschnitt 3.1.1.
- Typ B - drei Verankerungselemente vom Typ T-FAST JW2-ST5-8xL/Lt nach ETA-18/0812

Befestigung der Anbauteile: (gem. Anlagen 4.2 der o.g. Zulassung)

- mittels Ejot Delta PT 100x60/37 mit Einschraubtiefe von mindestens 30 mm und maximal 45 mm
- Montagemoment von 28 Nm wurde aufgebracht / Schraube darf nicht gelöst werden

Brandverhalten: (gem. Abschnitt 3.1.3. der o.g. Zulassung)

Die Tragwinkel sind normalentflammbar.

Postanschrift der ausführenden Firma:

Firma: _____ Straße: _____
PLZ/Ort: _____ Staat: _____

Wir erklären hiermit, dass wir die oben beschriebenen Tragwinkel gemäß den Bestimmungen der allgemeinen bauaufsichtlichen Zulassung Nr. Z-10.9-643 und den Verarbeitungshinweisen des Herstellers eingebaut haben.

Datum/Unterschrift des Fachhandwerkers:.....

Tragwinkel EJOT Iso-Corner aus PUR und Befestigungsmittel für Anbauteile an Außenwänden mit Wärmedämmverbundsystemen	Anlage 6
Anlage für den Bauherren	