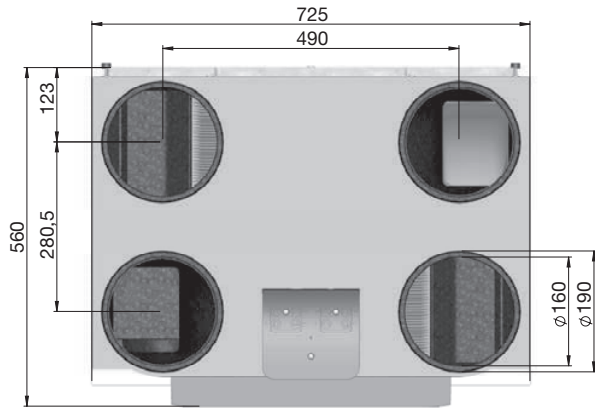
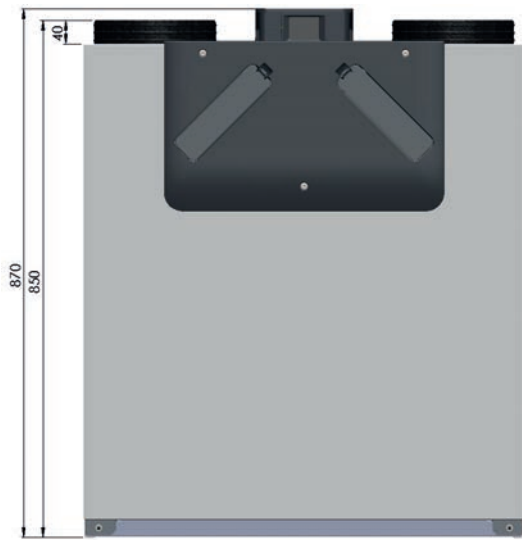


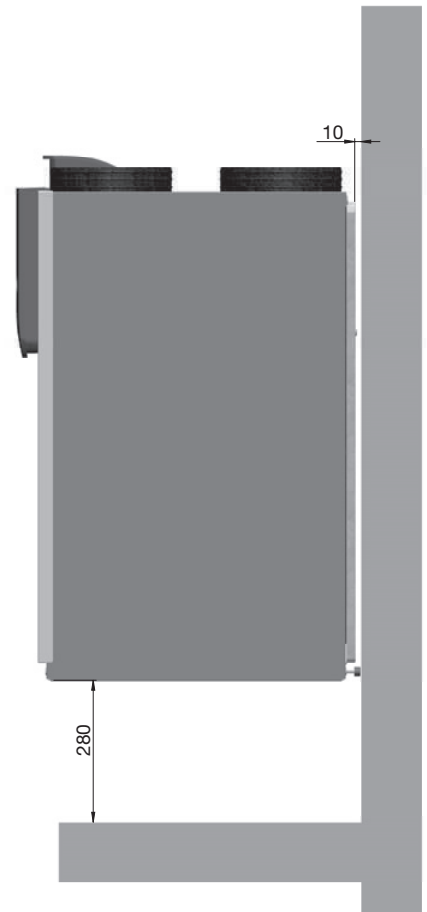
### 4.3 Maßzeichnungen



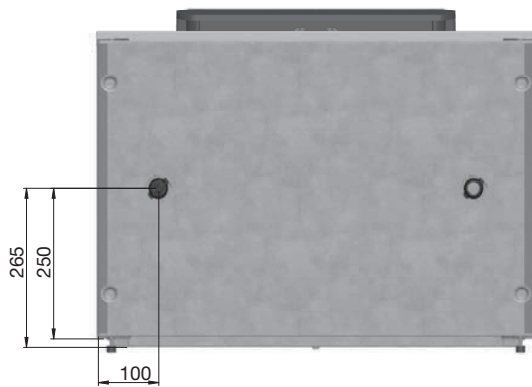
Oben



Frontal



Seitlich



Unten