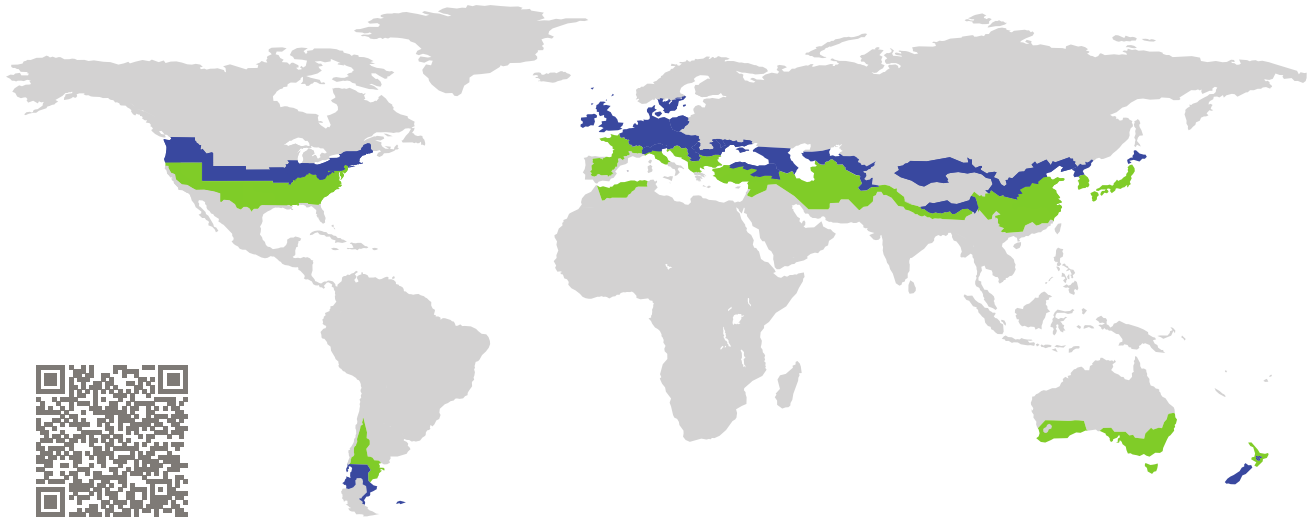


# ZERTIFIKAT

Zertifizierte Passivhaus-Komponente

Komponenten-ID 0103wi03 gültig bis 31. Dezember 2018

Passivhaus Institut  
Dr. Wolfgang Feist  
64283 Darmstadt  
Deutschland

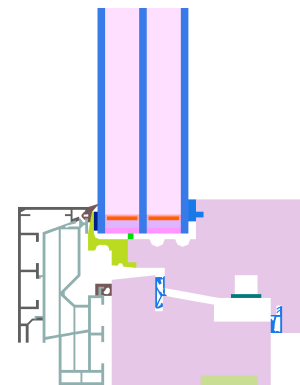


Kategorie: **Fensterrahmen**  
Hersteller: **WIEGAND Fensterbau,  
Hatzfeld-Holzhausen,  
Deutschland**  
Produktname: **DW-plus integral FI**

**Folgende Kriterien für die kühl-gemäßigte Klimazone  
wurden geprüft**

Behaglichkeit  $U_W = 0,78 \leq 0,80 \text{ W}/(\text{m}^2 \text{ K})$   
 $U_{W,\text{eingebaut}} \leq 0,85 \text{ W}/(\text{m}^2 \text{ K})$   
mit  $U_g = 0,70 \text{ W}/(\text{m}^2 \text{ K})$

Hygiene  $f_{Rsi=0,25} \geq 0,70$



Passivhaus-  
Effizienzklasse

phE

phD

phC

phB

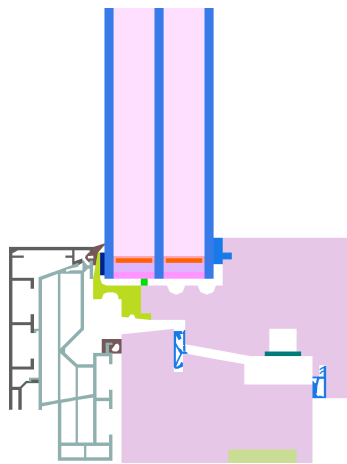
phA

kühl-gemäßigtes Klima

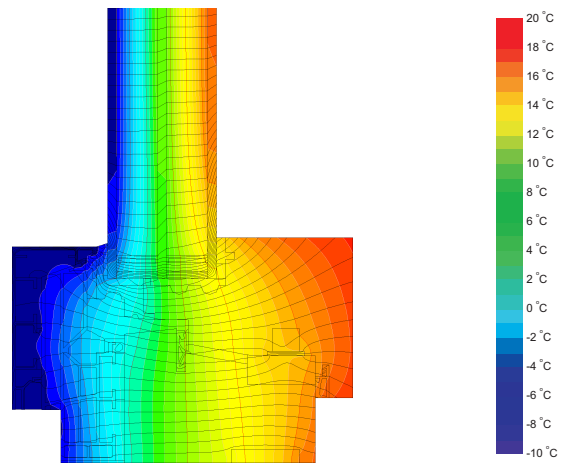


**ZERTIFIZIERTE  
KOMPONENTE**

Passivhaus Institut



Berechnungsmodell



Isothermengrafik

## Beschreibung

Fensterrahmen aus Fichtenholz und Acrylkunststoff mit einer Vorsatzschale aus Aluminium. Glasstärke: 48 mm (4/18/4/18/4), Glaseinstand: 18mm

## Erläuterung





Die Fenster-U-Werte wurden für die Prüffenstergröße von 1,23 m × 1,48 m bei  $U_g = 0,70 \text{ W}/(\text{m}^2 \text{ K})$  berechnet. Werden höherwertige Verglasungen eingesetzt, verbessern sich die Fenster-U-Werte wie folgt:

Verglasung	$U_g =$	0,70	0,64	0,53	0,44	W/(m <sup>2</sup> K)
		↓	↓	↓	↓	
Fenster	$U_w =$	0,78	0,74	0,66	0,59	W/(m <sup>2</sup> K)

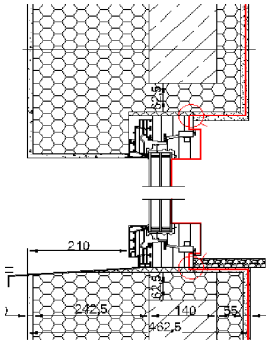
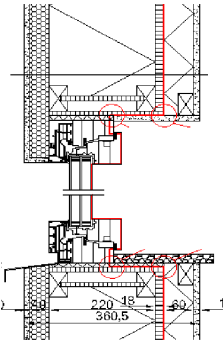
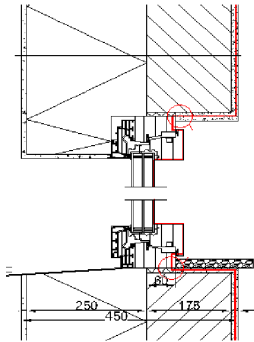
Transparente Bauteile werden abhängig von den Wärmeverlusten durch den opaken Teil in Effizienzklassen eingestuft. In diese Wärmeverluste gehen die Rahmen-U-Werte, die Rahmenbreiten, Glasrand und die Glasrandlängen ein. Ein ausführlicher Bericht über die im Rahmen der Zertifizierung durchgeführten Berechnungen ist beim Hersteller erhältlich.

Das Passivhaus Institut hat weltweite Komponentenanforderungen für sieben Klimazonen definiert. Grundsätzlich können Komponenten, die für Klimazonen mit höheren Anforderungen zertifiziert sind, auch in Klimazonen mit geringeren Anforderung eingesetzt werden. Es kann wirtschaftlich sinnvoll sein, in einer Klimazone eine thermisch höherwertige Komponente, die für eine Klimazone mit strenger Anforderungen zertifiziert wurde, einzusetzen.

Weitere Informationen zur Zertifizierung sind unter [www.passiv.de](http://www.passiv.de) und [www.passipedia.de](http://www.passipedia.de) verfügbar.

Rahmen-Kennwerte			Rahmenbreite	Rahmen-U-Wert	Glasrand- $\Psi$ -Wert	Temperaturfaktor
			$b_f$ mm	$U_f$ W/(m <sup>2</sup> K)	$\Psi_g$ W/(m K)	$f_{Rsi=0,25}$ [-]
Oben	(to)		99	0,72	0,028	0,71
Seite	(s)		99	0,72	0,028	0,71
Unten	(bo)		99	0,79	0,028	0,71
Stulp	(fm)		102	0,87	0,028	0,71
			Abstandhalter: SWISSPACER V		Sekundär Dichtung: Polysulfid	

## Geprüfte Einbausituationen

Betonchalungsstein		Holzleichtbau		WDVS	
					
$\Psi_{\text{einbau}}$	W/(m K)	$\Psi_{\text{einbau}}$	W/(m K)	$\Psi_{\text{einbau}}$	W/(m K)
Oben	0,004	Oben	0,017	Oben	0,011
Seitlich	0,004	Seitlich	0,017	Seitlich	0,011
Unten	0,024	Unten	0,024	Unten	0,037
$U_{W,\text{eingebaut}} = 0,81 \text{ W/(m}^2 \text{ K)}$		$U_{W,\text{eingebaut}} = 0,84 \text{ W/(m}^2 \text{ K)}$		$U_{W,\text{eingebaut}} = 0,83 \text{ W/(m}^2 \text{ K)}$	

