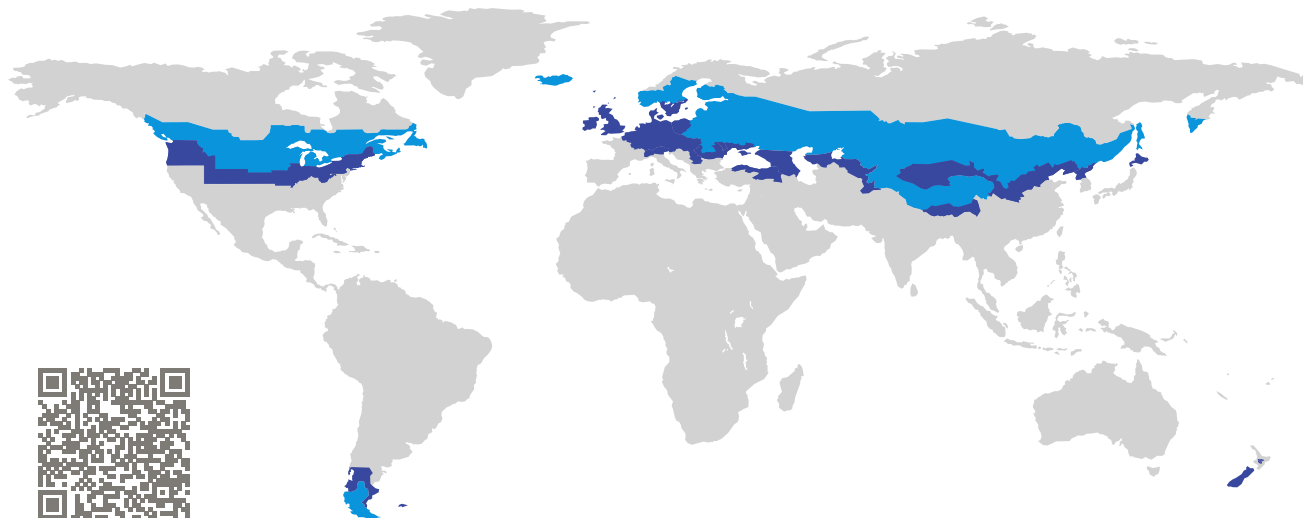


ZERTIFIKAT

Zertifizierte Passivhaus-Komponente

Komponenten-ID 0820wc02 gültig bis 31. Dezember 2018

Passivhaus Institut
Dr. Wolfgang Feist
64283 Darmstadt
Deutschland

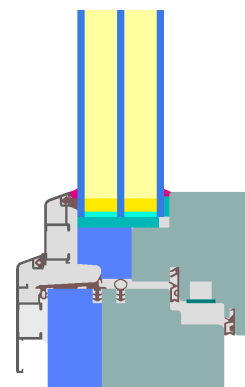


Kategorie: **Fensteranschluss**
Hersteller: **Zola Windows,
Steamboat Springs,
Vereinigte Staaten von Amerika**
Produktname: **ZNC Arctic**

**Folgende Kriterien für die kalte Klimazone wurden
geprüft**

Behaglichkeit $U_{W, \text{eingebaut}} \leq 0,65 \text{ W}/(\text{m}^2 \text{ K})$
mit $U_g = 0,52 \text{ W}/(\text{m}^2 \text{ K})$

Hygiene $f_{Rsi=0,25} \geq 0,75$



Passivhaus-
Effizienzklasse

phE

phD

phC

phB

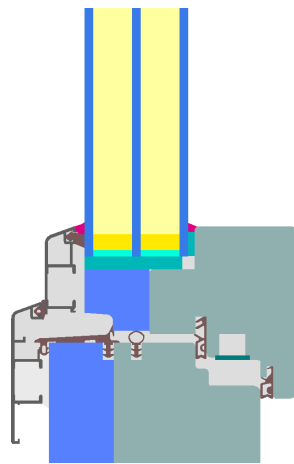
phA

kaltes Klima

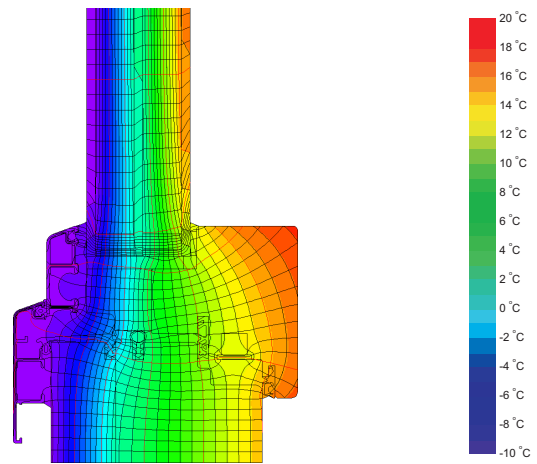


**ZERTIFIZIERTE
KOMPONENTE**

Passivhaus Institut



Berechnungsmodell



Isothermengrafik

Beschreibung

Holz-Aluminium Fensterrahmen aus Fichte/Tanne (0,11 W/(mK)) mit PU-Dämmung (0,044 W/(mK)).
Glasaufbau: 4/18/4/18. Abstandhalter: SuperSpacer Tri-Seal mit Butyl Sekundärdichtung.

Erläuterung





Die Fenster-U-Werte wurden für die Prüffenstergröße von 1,23 m × 1,48 m bei $U_g = 0,52 \text{ W}/(\text{m}^2 \text{ K})$ berechnet. Werden höherwertige Verglasungen eingesetzt, verbessern sich die Fenster-U-Werte wie folgt:

Verglasung	$U_g =$	0,52	0,64	0,35	0,52	W/(m ² K)
		↓	↓	↓	↓	
Fenster	$U_w =$	0,64	0,72	0,52	0,64	W/(m ² K)

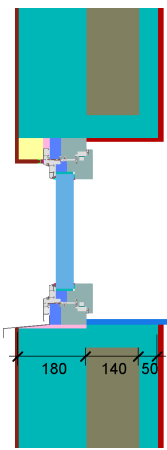
Transparente Bauteile werden abhängig von den Wärmeverlusten durch den opaken Teil in Effizienzklassen eingestuft. In diese Wärmeverluste gehen die Rahmen-U-Werte, die Rahmenbreiten, Glasrand und die Glasrandlängen ein. Ein ausführlicher Bericht über die im Rahmen der Zertifizierung durchgeführten Berechnungen ist beim Hersteller erhältlich.

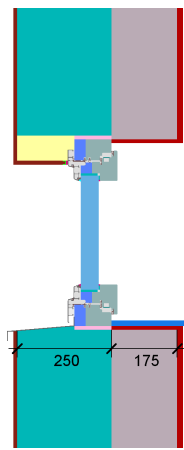
Das Passivhaus Institut hat weltweite Komponentenanforderungen für sieben Klimazonen definiert. Grundsätzlich können Komponenten, die für Klimazonen mit höheren Anforderungen zertifiziert sind, auch in Klimazonen mit geringeren Anforderung eingesetzt werden. Es kann wirtschaftlich sinnvoll sein, in einer Klimazone eine thermisch höherwertige Komponente, die für eine Klimazone mit strengerer Anforderungen zertifiziert wurde, einzusetzen.

Weitere Informationen zur Zertifizierung sind unter www.passiv.de und www.passipedia.de verfügbar.

Rahmen-Kennwerte			Rahmenbreite	Rahmen-U-Wert	Glasrand- Ψ -Wert	Temperaturfaktor
			b_f mm	U_f W/(m ² K)	Ψ_g W/(m K)	$f_{Rsi=0,25}$ [-]
Oben	(to)		110	0,73	0,023	0,75
Seite	(s)		110	0,73	0,023	0,75
Unten	(bo)		110	0,73	0,023	0,75
Stulp	(fm)		134	0,72	0,023	0,75
Abstandhalter: Super Spacer TriSeal / T-Spacer Premium					Sekundär Dichtung: Butyl	

Geprüfte Einbausituationen

Betonschalungsstein (öffnbar)	
	
Ψ_{einbau}	W/(m K)
Oben	0,002
Seitlich	0,002
Unten	0,011
$U_{W,\text{eingebaut}} = 0,65 \text{ W/(m}^2 \text{ K)}$	

Wärmedämmverbundsystem (WDVS) (öffnbar)	
	
Ψ_{einbau}	W/(m K)
Oben	0,001
Seitlich	0,001
Unten	0,015
$U_{W,\text{eingebaut}} = 0,65 \text{ W/(m}^2 \text{ K)}$	

