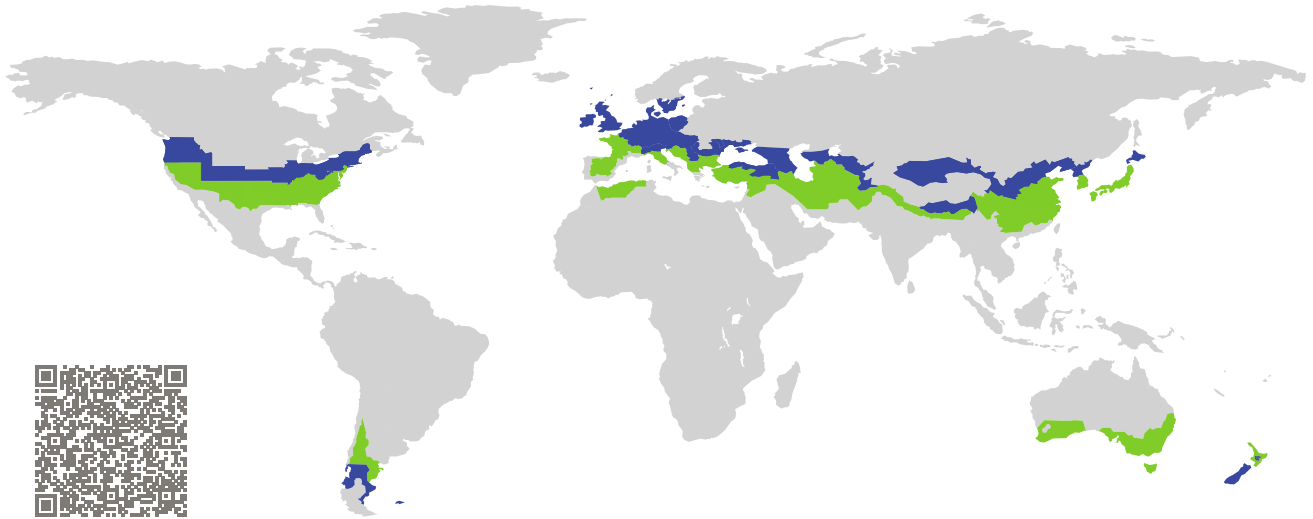


证书

被动房已认证组件

组件认证编码 2282cw03 有效至 31st December 2025

Passive House Institute
Dr. Wolfgang Feist
64283 Darmstadt
Germany

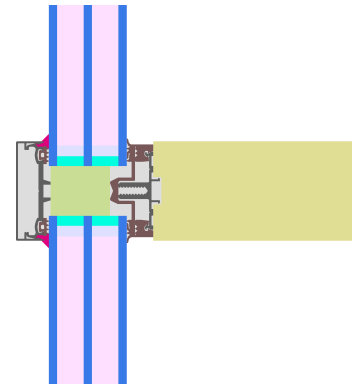


类别: 玻璃幕墙
制造商: 望美实业集团有限公司
Wangmei Industrial Group Co., Ltd,
Xingtai City, Hebei Province,
China
产品名称: **WM-P60**

此证书根据以下规格颁发, 适用于凉温气候带 (**cool temperate**)

舒适度 $U_{CW} = 0.80 \leq 0.80 \text{ W}/(\text{m}^2 \text{ K})$
 $U_{CW, \text{installed}} \leq 0.85 \text{ W}/(\text{m}^2 \text{ K})$
with $U_g = 0.70 \text{ W}/(\text{m}^2 \text{ K})$

卫生标准 $f_{Rsi=0.25} \geq 0.70$



被动房
节能等级

phE

phD

phC

phB

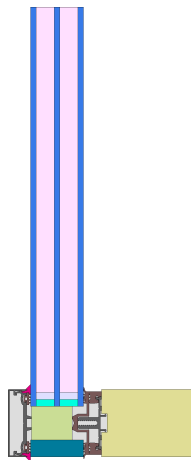
phA

cool, temperate climate

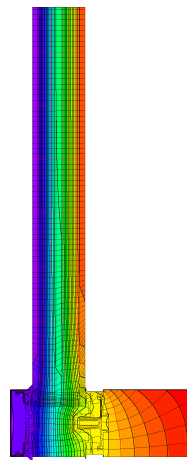


**CERTIFIED
COMPONENT**

Passive House Institute



计算模型



等温线图

认证产品叙述

木结构 (松木 $0.13 \text{ W}/(\text{mK})$), 铝制盖板和压板, 玻璃槽口绝缘材料 (PE $0.038 \text{ W}/(\text{mK})$), 不锈钢螺钉固定塑料玻璃托架 窗厚:47 mm (5/16/5/16/5),槽口: 15 mm, 间隔条: Technoform SP 16 丁基双层密封

认证产品规格

玻璃幕墙U值是基于参照尺寸 $1.20 \text{ m} \times 2.50 \text{ m}$ 和 $U_g = 0.70 \text{ W}/(\text{m}^2 \text{ K})$ 计算得出。若使用更高节能性能玻璃, 整窗U值可提升如下:

玻璃	$U_g =$	0.70	0.64	0.58	0.52	$\text{W}/(\text{m}^2 \text{ K})$
		↓	↓	↓	↓	
整体U值	U_{CW}	0.80	0.75	0.69	0.64	$\text{W}/(\text{m}^2 \text{ K})$

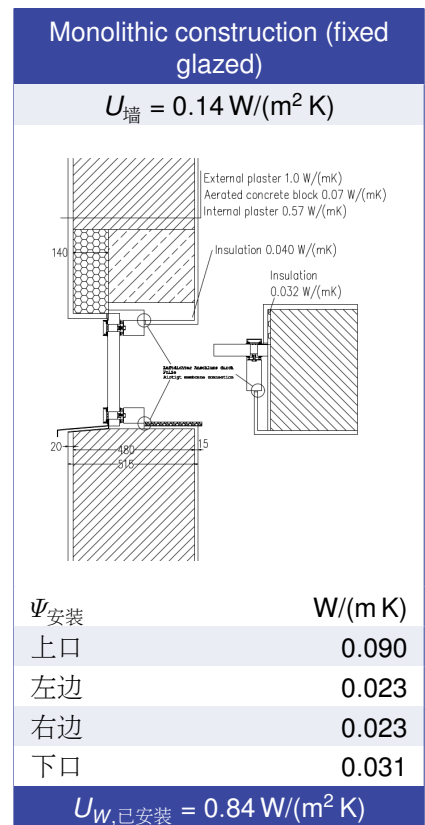
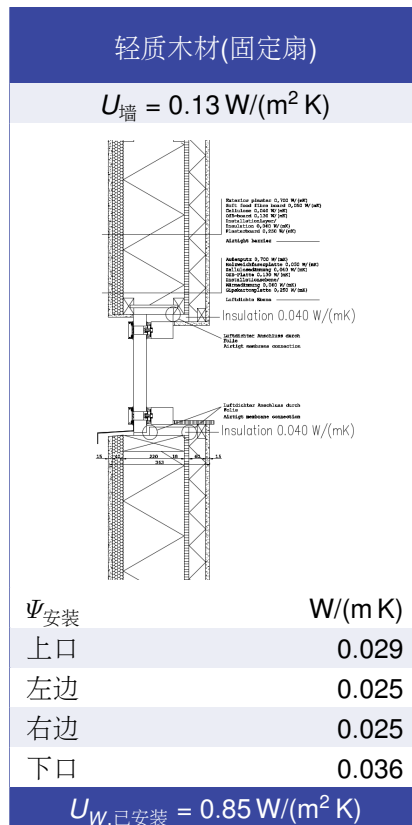
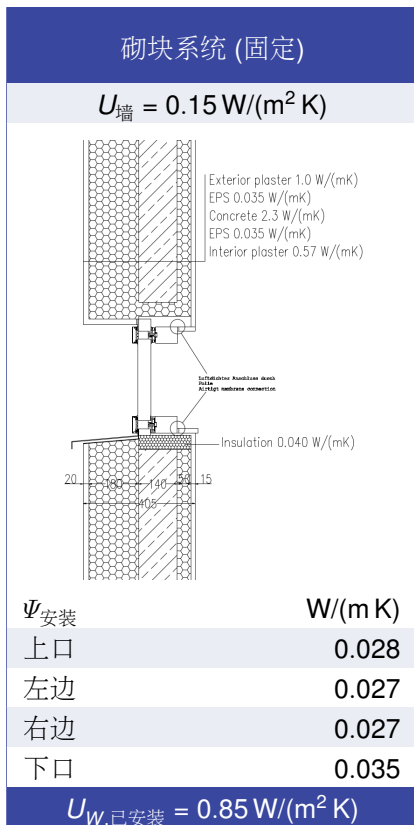
建筑透明组件通过非透明部份的传热损失进行节能分级。整窗传热损失包括由窗框U值和窗框宽度, 暖边热桥和暖边长度引起的热损失。详细计算可从制造商获取。被动房研究所将国际组件认证标准划分为七种气候类型。原则上, 满足更高节能要求的认证组件也可用于节能要求较低的气候区。在特定气候区中, 使用具有高节能要求的认证组件会更具有意义。

窗框参数		宽度 b_f mm	U -值 U_f^1 W/(m ² K)	暖边热桥- Ψ -值 Ψ_g W/(m K)	温度系数 (卫生标准) $f_{Rsi=0.25}$ [-]
立柱固定 (OM1)		60	1.00	0.033	0.74
横梁固定 (OT1)		60	1.00	0.033	0.74
下横框固定 (FB1)		60	0.98	0.032	0.73
上横框固定 (FH1)		60	0.98	0.032	0.73
侧柱 (FJ1)		60	0.98	0.032	0.73

暖边间隔条: Technoform-Spacer SP16 双层密封胶: Butyl

玻璃托点热桥² $\chi_{GT} = 0.004 \text{ W/K}$

安装节点



¹包括 $\Delta U = 0.30 \text{ W/(m}^2 \text{ K)}$. Standard value

²Standard value. 玻璃托点热桥: Non-metallic glass carrier with screws

