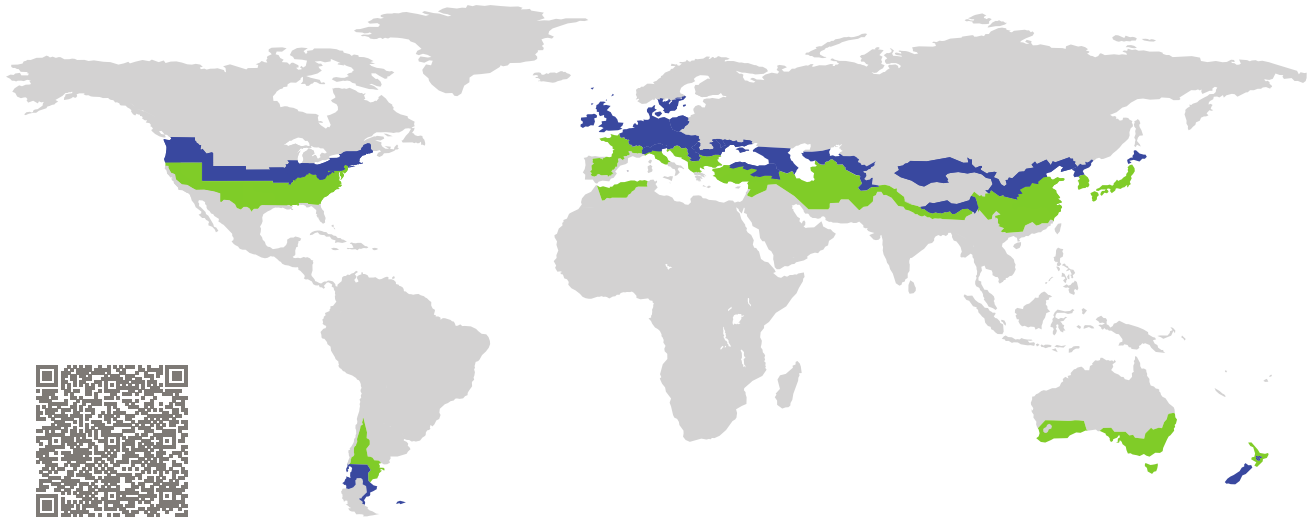


ZERTIFIKAT

Zertifizierte Passivhaus-Komponente

Komponenten-ID 1456cw03 gültig bis 31. Dezember 2021

Passivhaus Institut
Dr. Wolfgang Feist
64283 Darmstadt
Deutschland

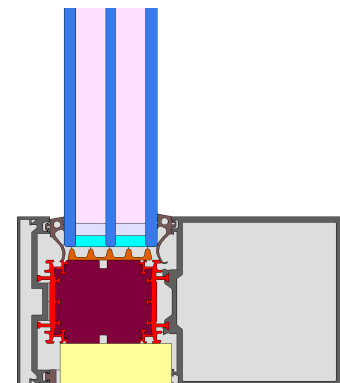


Kategorie: **Pfosten-Riegel-Fassade**
Hersteller: **Beijing Wuddy Building Technology Co. Ltd. China, Peking, China, Volksrepublik**
Produktname: **ECO 170 CURTAIN WALL**

Folgende Kriterien für die kühl-gemäßigte Klimazone wurden geprüft

Behaglichkeit $U_{CW} = 0,80 \leq 0,80 \text{ W}/(\text{m}^2 \text{ K})$
 $U_{CW, \text{eingebaut}} \leq 0,85 \text{ W}/(\text{m}^2 \text{ K})$
mit $U_g = 0,70 \text{ W}/(\text{m}^2 \text{ K})$

Hygiene $f_{Rsi=0,25} \geq 0,70$



kühl-gemäßigtes Klima



**ZERTIFIZIERTE
KOMPONENTE**

Passivhaus Institut

Passivhaus-
Effizienzklasse

phE

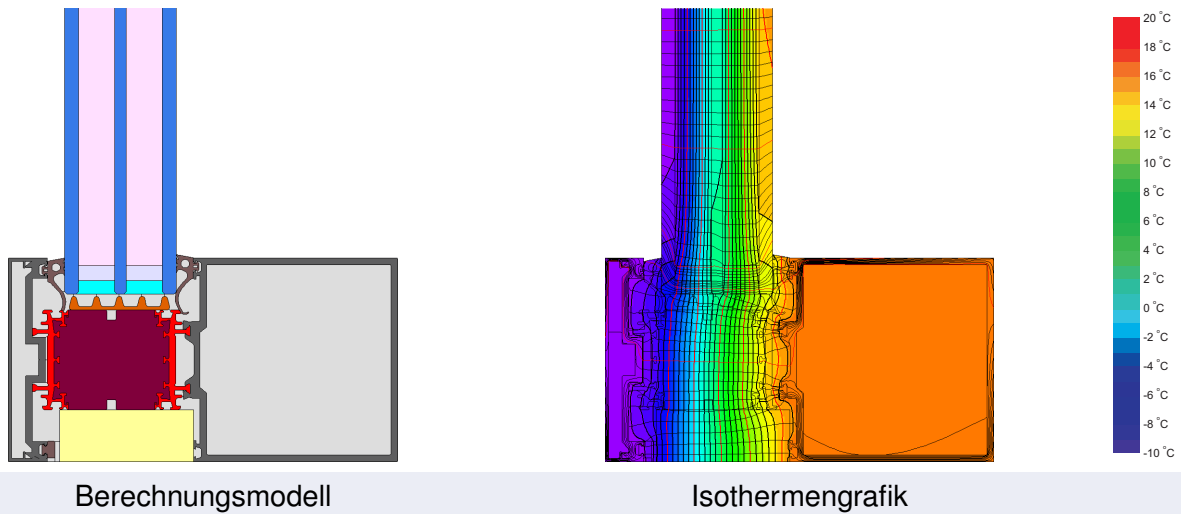
phD

phC

phB

phA

www.passiv.de



Beschreibung

Thermisch getrennte Aluminium-Fassade mit Kern aus PU-Hartschaum (0,051 W/(mK)). Glasstärke: 49 mm (6/16/5/16/6), Glaseinstand: 16 mm, Abstandhalter: SWISSPACER Ultimate mit Butyl Sekundärdichtung

Erläuterungen

Die Element-U-Werte wurden für die Prüfenstergröße von 1,20 m × 2,50 m bei $U_g = 0,70 \text{ W}/(\text{m}^2 \text{ K})$ berechnet. Werden höherwertige Verglasungen eingesetzt, verbessern sich die Element-U-Werte wie folgt:

Verglasung	$U_g =$	0,70	0,64	0,62	0,58	W/(m ² K)
		↓	↓	↓	↓	
Element	U_{CW}	0,80	0,74	0,72	0,69	W/(m ² K)

Transparente Bauteile werden abhängig von den Wärmeverlusten durch den opaken Teil in Effizienzklassen eingestuft. In diese Wärmeverluste gehen die Rahmen-U-Werte, die Rahmenbreiten, Glasrand und die Glasrandlängen ein. Ein ausführlicher Bericht über die im Rahmen der Zertifizierung durchgeführten Berechnungen ist beim Hersteller erhältlich.

Das Passivhaus Institut hat weltweite Komponentenanforderungen für sieben Klimazonen definiert. Grundsätzlich können Komponenten, die für Klimazonen mit höheren Anforderungen in Klimazonen mit geringeren Anforderung eingesetzt werden. Es kann wirtschaftlich sinnvoll sein, in einer Klimazone eine thermisch höherwertige Komponente, die für eine Klimazone mit strengeren Anforderungen zertifiziert wurde, einzusetzen.

Weitere Informationen zur Zertifizierung sind unter www.passiv.de und www.passipedia.de verfügbar.

Rahmen-Kennwerte			Rahmenbreite	Rahmen- U -Wert	Glasrand- Ψ -Wert	Temperaturfaktor
			b_f mm	U_f^1 W/(m ² K)	Ψ_g W/(m K)	$f_{Rsi=0,25}$ [-]
Oben fest	(tof)		90	0,08	0,034	0,78
Seite fest	(sf)		90	0,84	0,034	0,79
Unten fest	(bof)		90	0,82	0,034	0,78
Pfosten fest	(m)		90	0,84	0,035	0,80
Pfosten 1 Flügel	(m1)		186	0,83	0,034	0,76
Ecke	(ec)		294	0,52	0,038	0,82
Riegel fest	(tf)		90	0,83	0,034	0,79
Riegel 1 Flügel	(t1)		186	0,83	0,034	0,76
			Abstandhalter: SWISSPACER Ultimate		Sekundär Dichtung: Butyl	

Geprüfte Einbausituationen

Vorhangfassade (fest verglast)		Wärmedämmverbundsystem (WDVS) (fest verglast)		Zweischaliges Mauerwerk (festverglast)	
$U_{Wand} = 0,13 \text{ W/(m}^2 \text{ K)}$		$U_{Wand} = 0,14 \text{ W/(m}^2 \text{ K)}$		$U_{Wand} = 0,13 \text{ W/(m}^2 \text{ K)}$	
Ψ_{Einbau}	W/(m K)	Ψ_{Einbau}	W/(m K)	Ψ_{Einbau}	W/(m K)
Oben	0,022	Oben	0,026	Oben	0,022
Links	0,022	Links	0,022	Links	0,022
Rechts	0,022	Rechts	0,022	Rechts	0,022
Unten	0,039	Unten	0,037	Unten	0,039
$U_{W, eingebaut} = 0,83 \text{ W/(m}^2 \text{ K)}$		$U_{W, eingebaut} = 0,83 \text{ W/(m}^2 \text{ K)}$		$U_{W, eingebaut} = 0,83 \text{ W/(m}^2 \text{ K)}$	

¹ Enthält $\Delta U = 0,07 \text{ W/(m}^2 \text{ K)}$. Ermittelt durch 3d-Wärmestromsimulation

