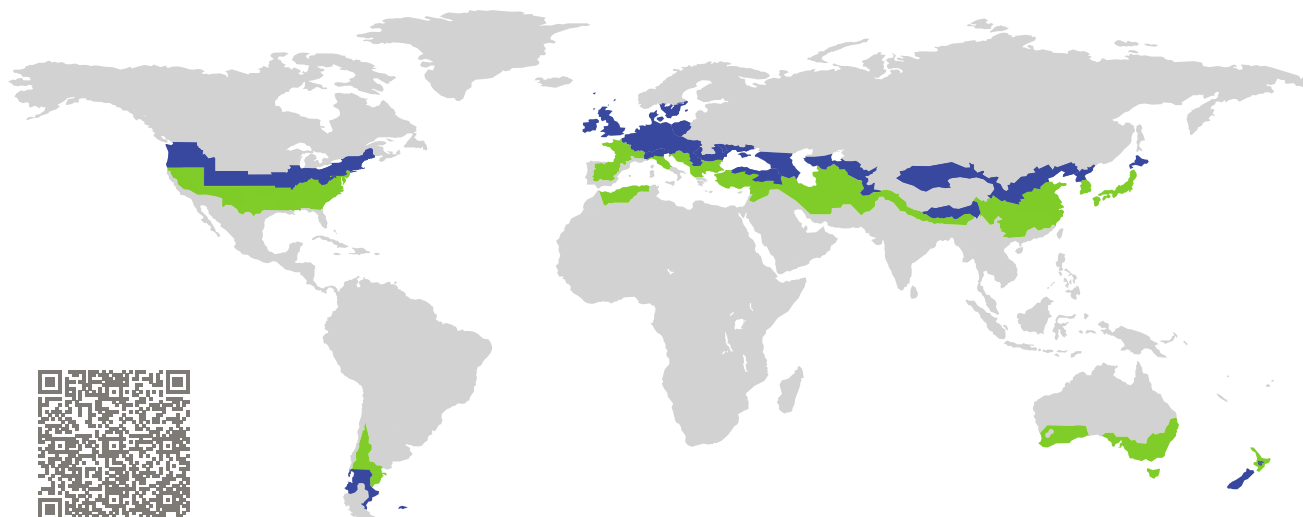


# ZERTIFIKAT

Zertifizierte Passivhaus-Komponente

Komponenten-ID 1237ds03 gültig bis 31. Dezember 2025

Passivhaus Institut  
Dr. Wolfgang Feist  
64283 Darmstadt  
Deutschland



Kategorie: **Eingangstür(mit Glasausschnitt)**

Hersteller: **Moralt AG  
Hausham  
Deutschland**

Produktname: **Moralt OutDoor FERRO Passiv**



(nach innen öffnend)

**Folgende Kriterien für die kühl-gemäßigte Klimazone wurden geprüft**

Behaglichkeit  $U_D = 0,71 \leq 0,80 \text{ W}/(\text{m}^2 \text{ K})$   
 $U_{D,\text{eingebaut}} \leq 0,85 \text{ W}/(\text{m}^2 \text{ K})$   
mit  $U_{\text{Türblatt}}^1 = 0,37 \text{ W}/(\text{m}^2 \text{ K})$

Hygiene  $f_{Rsi=0,25} \geq 0,70$

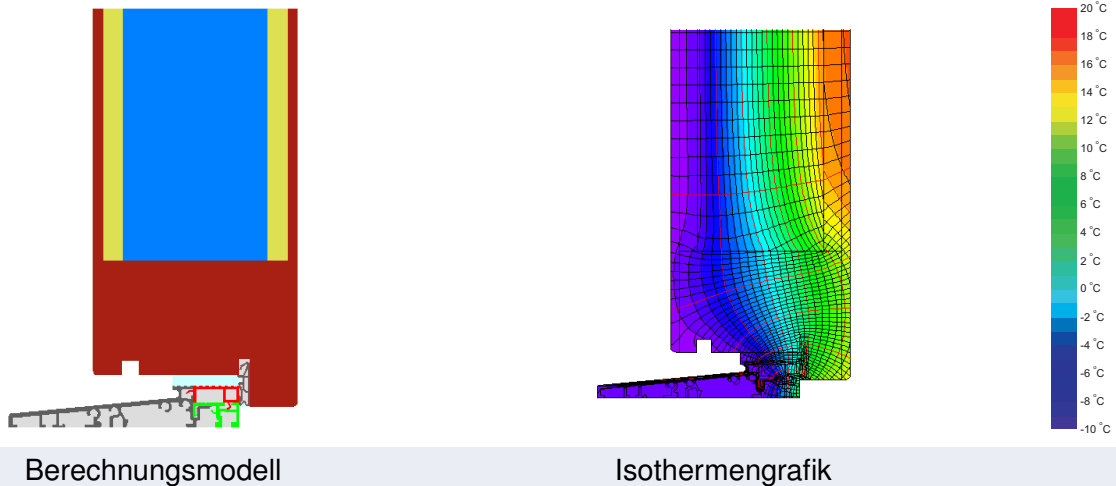
<sup>1</sup>U-Wert des gedämmten Bereichs des Türblatts

kühl-gemäßigtes Klima



**ZERTIFIZIERTE  
KOMPONENTE**

Passivhaus Institut



## Beschreibung

Haustür aus Hartholz und Holz-Werkstoffen; Türblatt-Dämmung: PU-Hartschaum mit 0,030 W/(mK); Schwelle: thermisch getrenntes Aluminium-Profil, an Schwelle wird die Anforderung an den Temperaturfaktor nicht erreicht. Bei den Sturz- und Leibungsprofilen wird der Temperaturfaktor in Kombination mit Einbausituation erreicht.

## Erläuterung






Alle Tür-U-Werte beziehen sich auf eine Tür mit der Größe 1,10 m \* 2,20 m.

Ein ausführlicher Bericht über die im Rahmen der Zertifizierung durchgeführten Berechnungen ist beim Hersteller erhältlich.


Die Luftdichtheit wurde, falls nicht anders angegeben, nach EN 1026 im Bezug auf die Fugenlänge unter Klimalast in Verbindung mit EN 1121 für die geschlossene, nicht verriegelte Tür ermittelt. Das Resultat entspricht mindestens Luftdichtheitsklasse 3 nach EN 12207.

Das Passivhaus Institut hat weltweite Komponentenanforderungen für sieben Klimazonen definiert. Grundsätzlich können Komponenten, die für Klimazonen mit höheren Anforderungen zertifiziert sind, auch in Klimazonen mit geringeren Anforderung eingesetzt werden. Nicht selten ist es wirtschaftlich sinnvoll, in einer Klimazone eine thermisch höherwertige Komponente, die für eine Klimazone mit strengeren Anforderungen zertifiziert wurde, einzusetzen.

Weitere Informationen zur Zertifizierung sind unter [www.passiv.de](http://www.passiv.de) und [www.passipedia.de](http://www.passipedia.de) verfügbar.

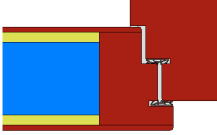
Rahmen-Kennwerte		Rahmenbreite $b_f$ mm	Rahmen- $U$ -Wert $U_f$ W/(m <sup>2</sup> K)	Rand- $\Psi$ -Wert $\Psi_g$ W/(m K)	Temperaturfaktor $f_{Rsi=0,25}$ [-]
Tür Scharnier- Seite	(DJ1) 	114	1,38	0,003	0,68
Tür Schloss-Seite	(DL1) 	199	1,12	0,001	0,67
Stulp	(FM1) 	248	1,01	0,001	0,72
Oben	(OH1) 	114	1,38	0,003	0,68
Schwelle	(OT2) 	80	1,96	0,003	0,46

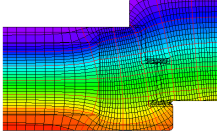
Abstandhalter:                      Sekundärdichtung:




**Tür**  
Scharnier-Seite

$b_f = 114 \text{ mm}$   
 $U_f = 1,38 \text{ W/(m}^2 \text{ K)}$   
 $\Psi_g = 0,003 \text{ W/(m K)}$   
 $f_{Rsi} = 0,68$

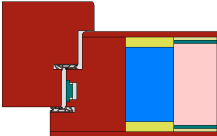


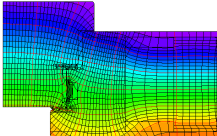





**Tür**  
Schloss-Seite

$b_f = 199 \text{ mm}$   
 $U_f = 1,12 \text{ W/(m}^2 \text{ K)}$   
 $\Psi_g = 0,001 \text{ W/(m K)}$   
 $f_{Rsi} = 0,67$




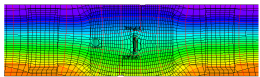




**Stulp**

$b_f = 248 \text{ mm}$   
 $U_f = 1,01 \text{ W/(m}^2 \text{ K)}$   
 $\Psi_g = 0,001 \text{ W/(m K)}$   
 $f_{Rsi} = 0,72$







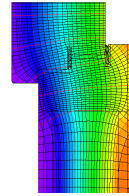
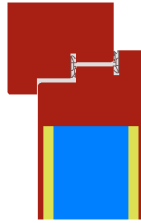
Oben

$$b_f = 114 \text{ mm}$$

$$U_f = 1,38 \text{ W}/(\text{m}^2 \text{ K})$$

$$\Psi_g = 0,003 \text{ W}/(\text{m K})$$

$$f_{Rsi} = 0,68$$



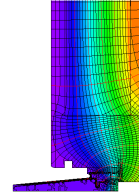
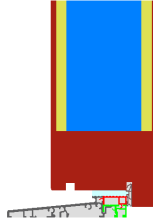
Schwelle

$$b_f = 80 \text{ mm}$$

$$U_f = 1,96 \text{ W}/(\text{m}^2 \text{ K})$$

$$\Psi_g = 0,003 \text{ W}/(\text{m K})$$

$$f_{Rsi} = 0,46$$



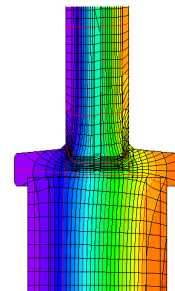
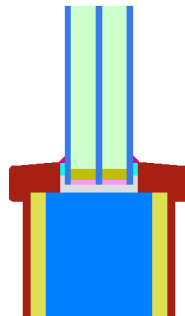
## Tür mit Glasausschnitt/Füllung

Glas/Füllung: 1

$$U_p = 0,60 \text{ W}/(\text{m}^2 \text{ K})$$

$$\Psi = 0,040 \text{ W}/(\text{m K})$$

$$f_{Rsi} = 0,72$$



Beschreibung:

Verglasung: 4/16/4/16/4

Das Behaglichkeitskriterium begrenzt den Einsatz der Füllung wie folgt:

Maximale Fläche= 0,50 m<sup>2</sup>

Maximaler Umfang= 3,00 m

# Geprüfte Einbausituationen

Betonschalungsstein oben (öffnbar)

$U_1 = 0,15 \text{ [W/(m}^2 \text{ K)]}$

$\Psi_{\text{einbau}} = -0,00 \text{ W/(m K)}$

Betonschalungsstein seitlich (öffnbar)

$U_1 = 0,15 \text{ [W/(m}^2 \text{ K)]}$

$\Psi_{\text{einbau}} = -0,01 \text{ W/(m K)}$

Holzleichtbau oben (öffnbar)

$U_1 = 0,13 \text{ [W/(m}^2 \text{ K)]}$

$\Psi_{\text{einbau}} = 0,00 \text{ W/(m K)}$

Holzleichtbau seitlich (öffnbar)

$U_1 = 0,13 \text{ [W/(m}^2 \text{ K)]}$

$\Psi_{\text{einbau}} = 0,00 \text{ W/(m K)}$

Wärmedämmverbundsystem (WDVS) oben (öffnbar)

$U_1 = 0,13 \text{ [W/(m}^2 \text{ K)]}$

$\Psi_{\text{einbau}} = -0,00 \text{ W/(m K)}$

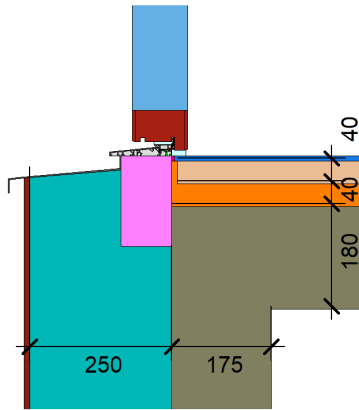
Wärmedämmverbundsystem (WDVS) Schwelle Bodenplatte (öffnbar)

$U_1 = 0,13 \text{ [W/(m}^2 \text{ K)]}$

$\Psi_{\text{einbau}} = 0,09 \text{ W/(m K)}$

Wärmedämmverbundsystem (WDVS)  
Schwelle (öffnenbar)

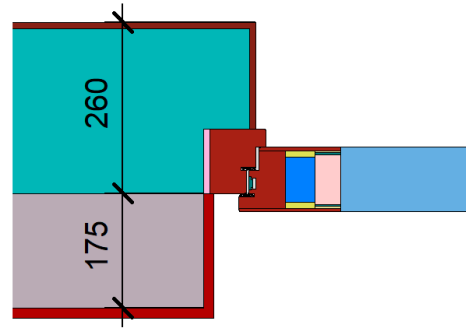
$$U_1 = 0,13 \quad U_2 = 0,14 \quad [\text{W}/(\text{m}^2 \text{ K})]$$



$$\Psi_{\text{einbau}} = 0,11 \text{ W}/(\text{m K})$$

Wärmedämmverbundsystem (WDVS)  
seite (öffnenbar)

$$U_1 = 0,13 \quad [\text{W}/(\text{m}^2 \text{ K})]$$



$$\Psi_{\text{einbau}} = -0,01 \text{ W}/(\text{m K})$$

