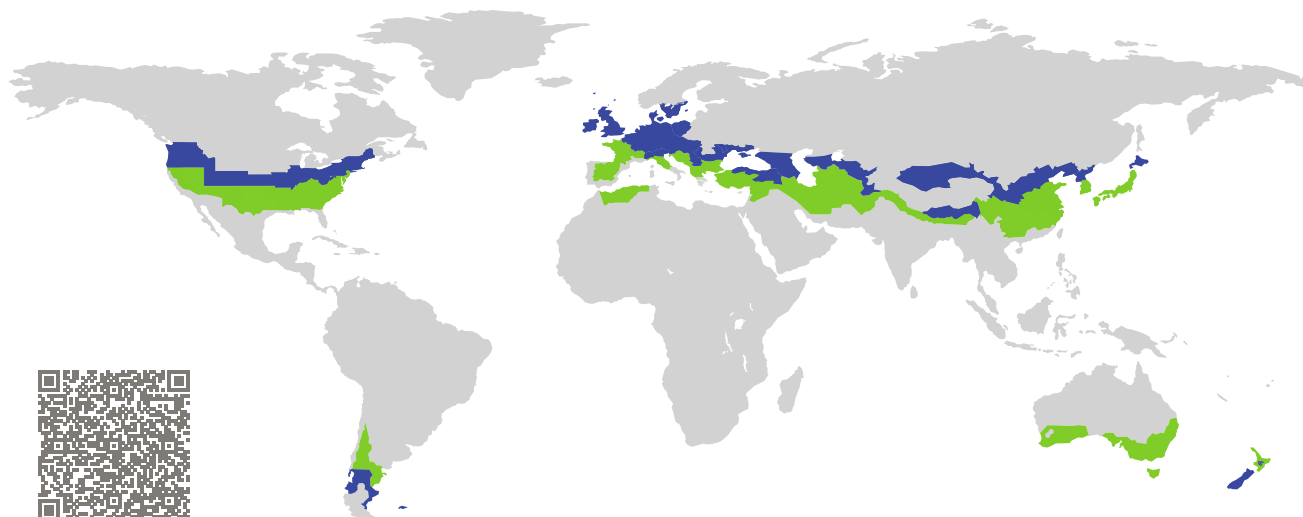


ZERTIFIKAT

Zertifizierte Passivhaus-Komponente

Komponenten-ID 0963cw03 gültig bis 31. Dezember 2025

Passivhaus Institut
Dr. Wolfgang Feist
64283 Darmstadt
Deutschland

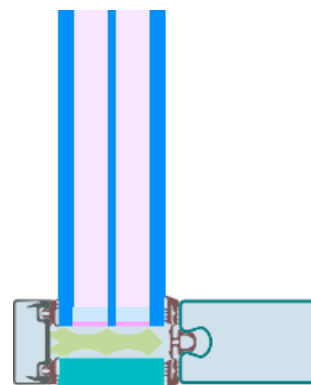


Kategorie: **Pfosten-Riegel-Fassade**
Hersteller: **Forster Profilsysteme AG,
Romanshorn,
Schweiz (Confoederatio Helvetica)**
Produktname: **forster thermfix® vario Hi 45 mm**

**Folgende Kriterien für die kühl-gemäßigte Klimazone
wurden geprüft**

Behaglichkeit $U_{CW} = 0,80 \leq 0,80 \text{ W}/(\text{m}^2 \text{ K})$
 $U_{CW, \text{eingebaut}} \leq 0,85 \text{ W}/(\text{m}^2 \text{ K})$
mit $U_g = 0,70 \text{ W}/(\text{m}^2 \text{ K})$

Hygiene $f_{Rsi=0,25} \geq 0,70$



Passivhaus-
Effizienzklasse

phE

phD

phC

phB

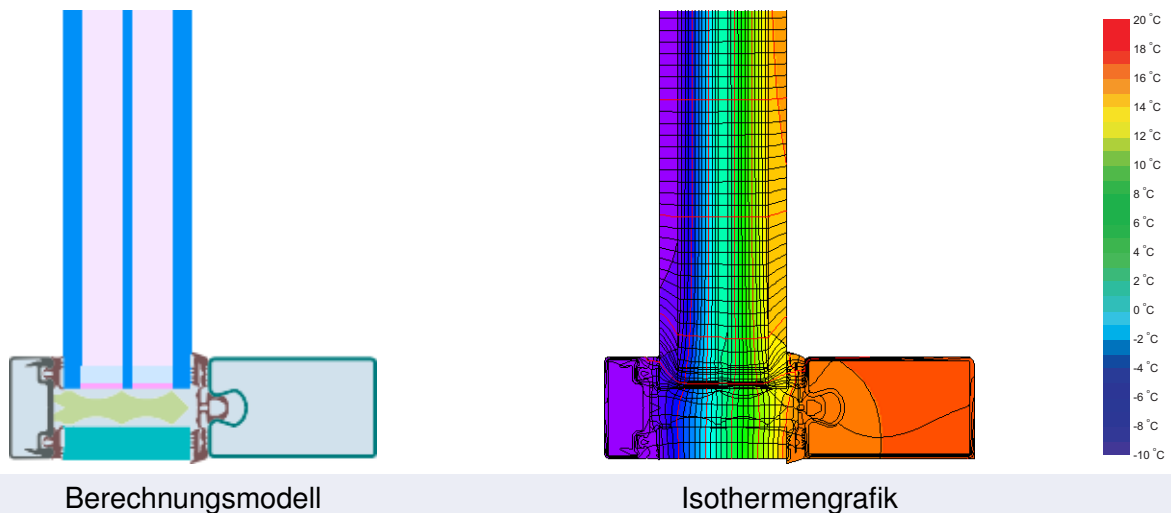
phA

kühl-gemäßigtes Klima



**ZERTIFIZIERTE
KOMPONENTE**

Passivhaus Institut



Beschreibung

Stahlfassade mit Aluminium-Außenverblendung und innenliegendem Schraubkanal. Schrauben- und Glasträgerverluste durch Simulation ermittelt (PHI). Dämmung aus PE-Schaum (0,038 W/(mK)). Glasstärke: 56 mm (8/18/4/18/8), Glaseinstand: 14 mm, Abstandhalter: SWISSPACER Ultimate. Die Verglasung wurde mit 3 mm Sekundärdichtung berechnet. Da die Sekundärdichtung häufig dicker ist, erfolgt die Berechnung heute mit 6 mm. Das führt zu einer höheren Glasrand-Wäemebücke. Diese kann mit Hilfe der Abstandhalter-Zertifikate abgeschätzt werden: [www.passivhauskomponenten.org / Glasränder](http://www.passivhauskomponenten.org/Glasränder). Die höheren Wärmeverluste können z. B. durch eine bessere Verglasung ausgeglichen werden.

Erläuterungen

Die Element-U-Werte wurden für die Prüfenstergröße von 1,20 m × 2,50 m bei $U_g = 0,70 \text{ W}/(\text{m}^2 \text{ K})$ berechnet. Werden höherwertige Verglasungen eingesetzt, verbessern sich die Element-U-Werte wie folgt:

Verglasung	$U_g =$	0,70	0,64	0,58	0,52	W/(m ² K)
		↓	↓	↓	↓	
Element	U_{CW}	0,80	0,75	0,69	0,63	W/(m ² K)

Transparente Bauteile werden abhängig von den Wärmeverlusten durch den opaken Teil in Effizienzklassen eingestuft. In diese Wärmeverluste gehen die Rahmen-U-Werte, die Rahmenbreiten, Glasrand und die Glasrandlängen ein. Ein ausführlicher Bericht über die im Rahmen der Zertifizierung durchgeführten Berechnungen ist beim Hersteller erhältlich.

Das Passivhaus Institut hat weltweite Komponentenanforderungen für sieben Klimazonen definiert. Grundsätzlich können Komponenten, die für Klimazonen mit höheren Anforderungen in Klimazonen mit geringeren Anforderung eingesetzt werden. Es kann wirtschaftlich sinnvoll sein, in einer Klimazone eine thermisch höherwertige Komponente, die für eine Klimazone mit strengeren Anforderungen zertifiziert wurde, einzusetzen.

Weitere Informationen zur Zertifizierung sind unter www.passiv.de und www.passipedia.de verfügbar.

Rahmen-Kennwerte			Rahmenbreite b_f mm	Rahmen- U -Wert U_f^1 W/(m ² K)	Glasrand- Ψ -Wert Ψ_g W/(m K)	Temperaturfaktor $f_{Rsi=0,25}$ [-]
Pfosten fest	(OM1)		45	0,89	0,032	0,80
Riegel fest	(OT1)		45	0,89	0,032	0,80
Riegel 1 Flügel	(1T1)		106	1,99	0,028	0,73
Unten fest	(FB1)		45	0,89	0,031	0,80
Oben fest	(FH1)		45	0,89	0,031	0,80
Seitlich fest	(FJ1)		45	0,89	0,031	0,80
Abstandhalter: SWISSPACER Ultimate			Sekundärdichtung: Polysulfid			

Glasträger-Wärmebrücke² $\chi_{GT} = 0,024$ W/K

Geprüfte Einbausituationen

Vorhangfassade (fest verglast)		Wärmedämmverbundsystem (WDVS) (fest verglast)		Zweischaliges Mauerwerk (festverglast)	
$U_{Wand} = 0,13$ W/(m ² K)		$U_{Wand} = 0,13$ W/(m ² K)		$U_{Wand} = 0,13$ W/(m ² K)	
Ψ_{einbau} W/(m K)		Ψ_{einbau} W/(m K)		Ψ_{einbau} W/(m K)	
Oben	0,017	Oben	0,016	Oben	0,016
Links	0,017	Links	0,016	Links	0,016
Rechts	0,017	Rechts	0,016	Rechts	0,016
Unten	0,015	Unten	0,015	Unten	0,016
$U_{W,\text{eingebaut}} = 0,83$ W/(m ² K)		$U_{W,\text{eingebaut}} = 0,83$ W/(m ² K)		$U_{W,\text{eingebaut}} = 0,83$ W/(m ² K)	

¹ Enthält $\Delta U = 0,30$ W/(m² K). Ermittelt durch 3D-Wärmestromsimulation

² Ermittelt durch 3D-Wärmestromsimulation. Glasträger-Typ: Edelstahl

