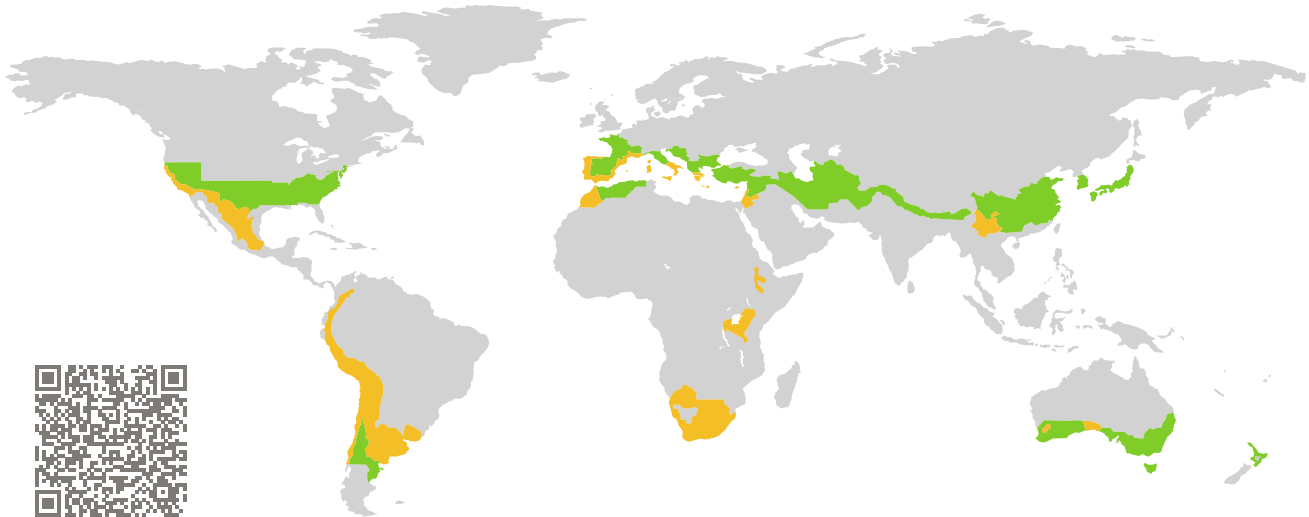


CERTIFICADO

Componente certificado Passive House

ID del componente 2265wi04 válido hasta el 31 de diciembre de 2025

Passive House Institute
Dr. Wolfgang Feist
64283 Darmstadt
Alemania

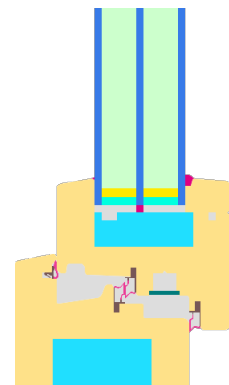


Categoría: **Marco de ventana**
Fabricante: **IBERBAMBOO S.L.,
Buenache de Alarcón,
Spain**
Nombre del producto: **ibbo V92+**

Este certificado fue concedido basándose en los siguientes criterios para la zona climática cálida-templada

Confort $U_{W=1,00} \leq 1,00 \text{ W}/(\text{m}^2 \text{ K})$
 $U_{W,instalada} \leq 1,05 \text{ W}/(\text{m}^2 \text{ K})$
con $U_g = 0,90 \text{ W}/(\text{m}^2 \text{ K})$

Higiene $f_{Rsi=0,25} \geq 0,65$



warm, temperate climate



**CERTIFIED
COMPONENT**

Passive House Institute

Passive House
efficiency class

phE

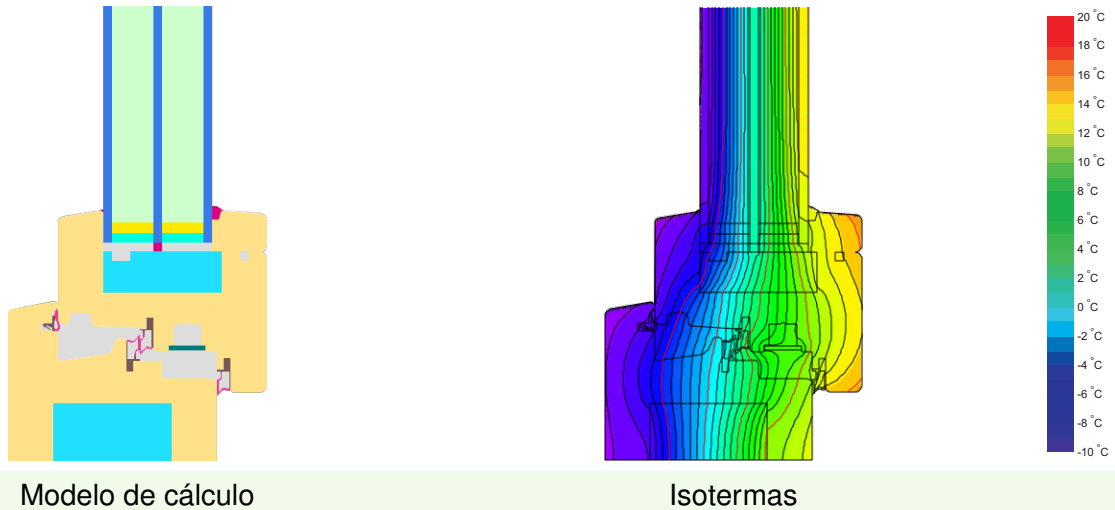
phD

phC

phB

phA

www.passivehouse.com



Modelo de cálculo

Isotermas

Descripción

Marco de ventana fabricado en bambú con una conductividad térmica nominal / ratificada de 0,203 W/(mK). Y aislado con espuma de poliuretano con base de soja. Se utilizó un valor estándar de la espuma de poliuretano (0,027 W/(mK)) para certificación debido a la escasez de datos sobre la patente utilizada por el fabricante.

Explicación

Los valores-U para la ventana fueron calculados para un tamaño de ensayo de 1,23 m × 1,48 m con $U_g = 0,90 \text{ W}/(\text{m}^2 \text{ K})$. Si se utiliza un acristalamiento de mayor calidad, los valores-U de la ventana se disminuirán de la siguiente manera:

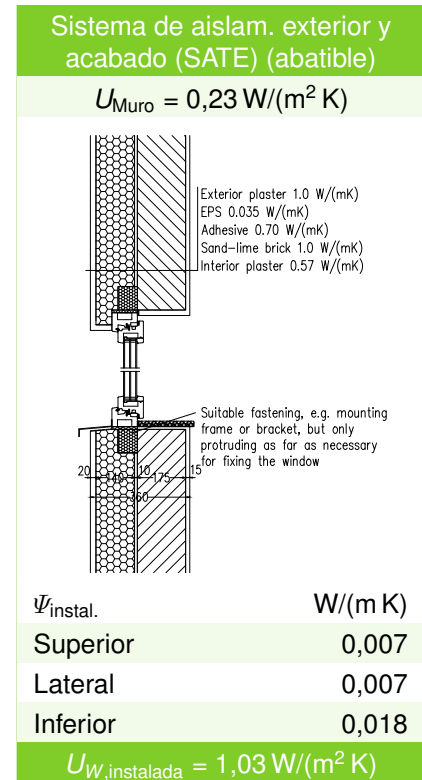
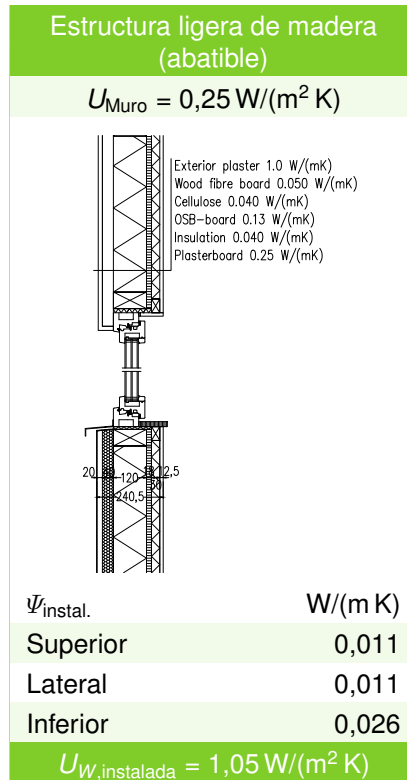
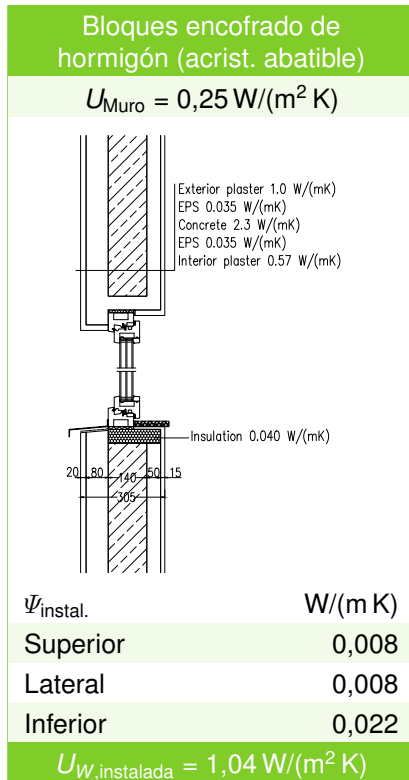
Acristalamiento	$U_g =$	0,90	0,70	0,64	0,58	W/(m ² K)
		↓	↓	↓	↓	
Ventana	$U_w =$	1,00	0,86	0,82	0,78	W/(m ² K)

Los componentes transparentes del edificio son clasificados en categorías de eficiencia dependiendo de las pérdidas de calor a través de la parte opaca. Los valores-U del marco, anchos del marco, puentes térmicos en el acristalamiento y las longitudes de los intercalarios son incluidos en estas pérdidas de calor. El informe detallado con los cálculos efectuados en el contexto de esta certificación está disponible por parte del fabricante.

El Passive House Institute ha definido los criterios internacionales de componentes para siete zonas climáticas. En principio, los componentes que han sido certificados para zonas climáticas con requerimientos más altos pueden ser utilizados también en climas con requisitos menos estrictos. En una zona climática en particular, puede tener sentido utilizar un componente de mayor calidad térmica que haya sido certificado para una zona climática con requisitos más estrictos.

Para mayor información relacionada con la certificación puede visitar www.passivehouse.com y passipedia.org.

Situaciones de instalación validadas



Valores del marco			Ancho del marco b_f mm	Valor- U marco U_f W/(m ² K)	Valor- Ψ intercalario Ψ_g W/(m K)	Factor de temperatura $f_{Rsi=0,25}$ [-]
Montante móvil	(FM1)		136	1,18	0,021	0,65
Inferior	(OB1)		110	1,07	0,021	0,72
Superior	(OH1)		110	1,07	0,021	0,72
Lateral	(OJ1)		110	1,07	0,021	0,72
Intercalario: Super Spacer Premium			Sellado secundario: Butyl			

