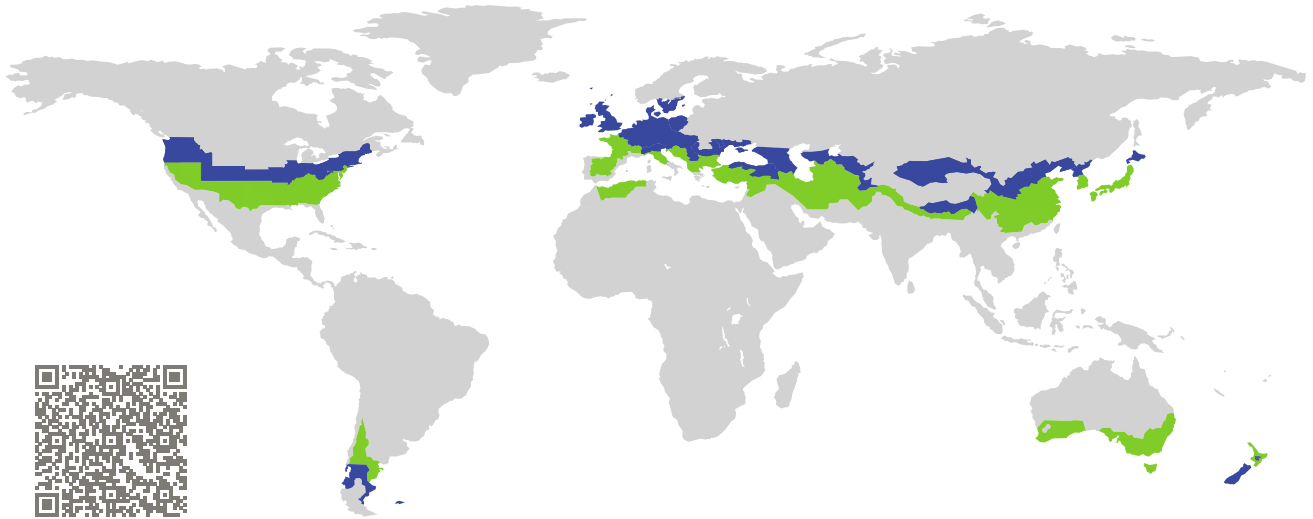


证书

被动房已认证组件

组件认证编码 2270wi03 有效至 31st December 2025

Passive House Institute
Dr. Wolfgang Feist
64283 Darmstadt
Germany

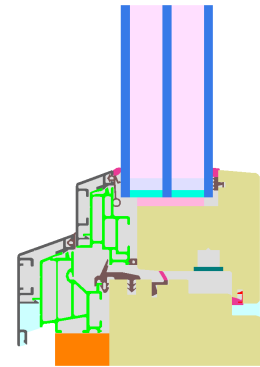


类别: 窗框
制造商: 天津赫飞勒新材料科技有限公司
Tianjin Hefeile New Materials Co., Ltd,
Tianjin,
China
产品名称: **PF9**

此证书根据以下规格颁发, 适用于凉温气候带 (**cool temperate**)

舒适度 $U_W = 0.80 \leq 0.80 \text{ W}/(\text{m}^2 \text{ K})$
 $U_{W, \text{installed}} \leq 0.85 \text{ W}/(\text{m}^2 \text{ K})$
with $U_g = 0.70 \text{ W}/(\text{m}^2 \text{ K})$

卫生标准 $f_{Rsi=0.25} \geq 0.70$



被动房
节能等级

phE

phD

phC

phB

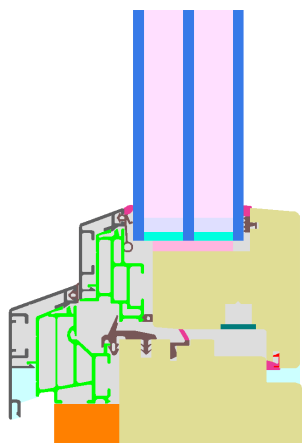
phA

cool, temperate climate

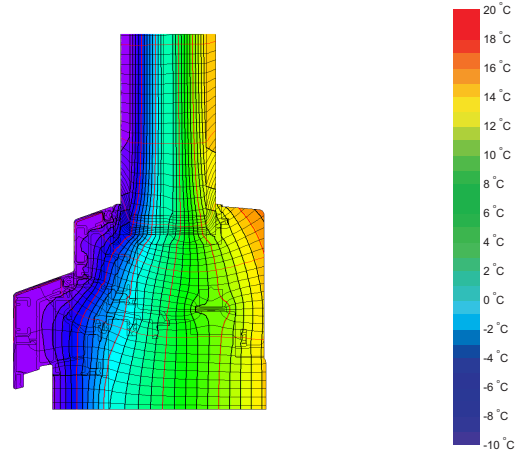


**CERTIFIED
COMPONENT**

Passive House Institute



计算模型



等温线图

认证产品描述

铝包木框, 保温隔热 (EPS 0.040 W/(mK)); 玻璃厚度:51 mm (5/18/5/18/5); 槽口: 15 mm; 间隔条 Swisspacer Ultimate; 双层密封 Butyl

说明

整窗U值是基于参照尺寸 1.23 m × 1.48 m with $U_g = 0.70 \text{ W}/(\text{m}^2 \text{ K})$. 若使用更高品质的节能玻璃, 整窗U值可提升如下:

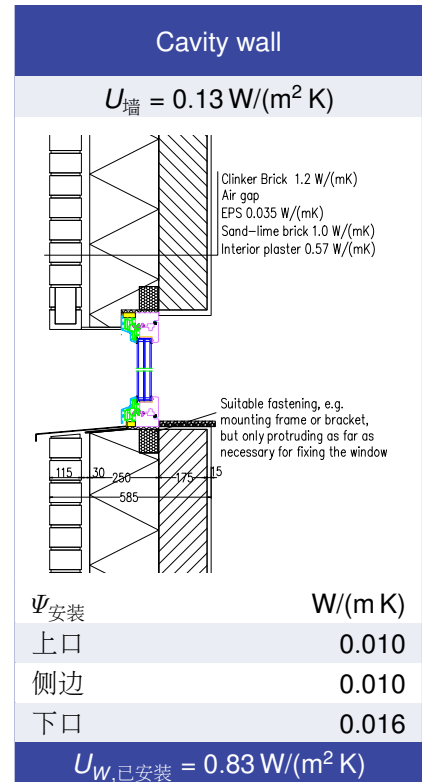
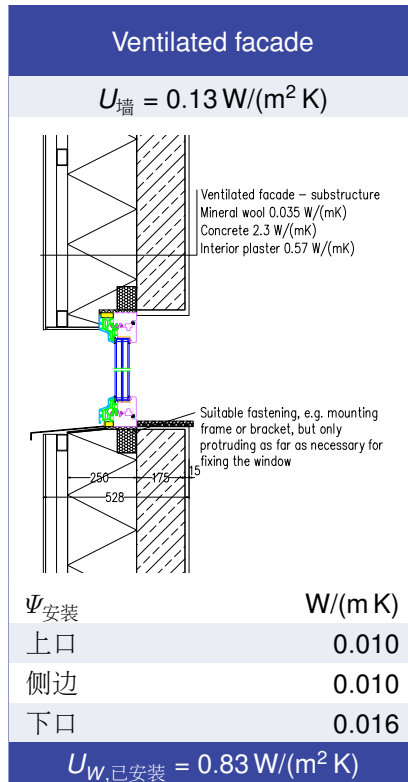
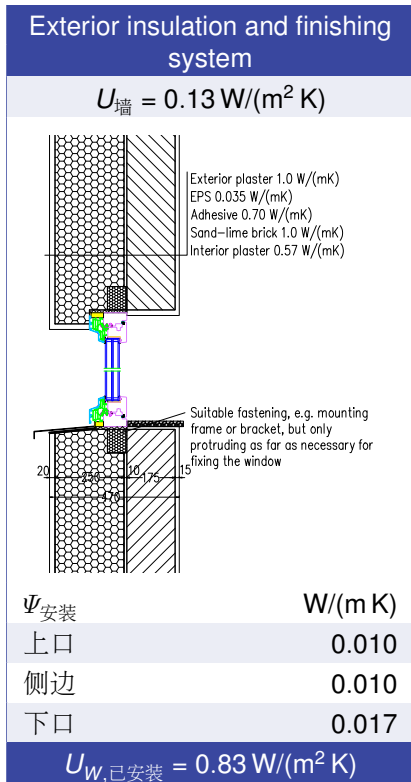
玻璃	$U_g =$	0.70	0.64	0.58	0.54	W/(m ² K)
		↓	↓	↓	↓	
整窗	$U_W =$	0.80	0.75	0.71	0.68	W/(m ² K)

建筑透明组件通过非透明部份的传热损失进行节能分级。整窗传热损失包括由窗框U值和窗框宽度, 暖边热桥和暖边长度引起的热损失。详细计算可从制造商获取。

被动房研究所将国际组件认证标准划分为七种气候类型。原则上, 满足更高节能要求的认证组件也可用于节能要求较低的气候区。在特定气候区中, 使用具有高节能要求的认证组件会更具有意义。

更多认证信息: www.passivehouse.com and passipedia.org.

安装节点



窗框参数		宽度 b_f mm	U -值 U_f W/(m ² K)	暖边热桥- Ψ -值 Ψ_g W/(m K)	温度系数 (卫生标准) $f_{Rsi=0.25}$ [-]
立柱1	(1M1)	146	0.90	0.023	0.73
下横框	(OB1)	108	0.84	0.024	0.71
上横框	(OH1)	108	0.82	0.024	0.72
侧面	(OJ1)	108	0.82	0.024	0.72

暖边间隔条: SWISSPACER ULTIMATE 双层密封胶: Butyl

