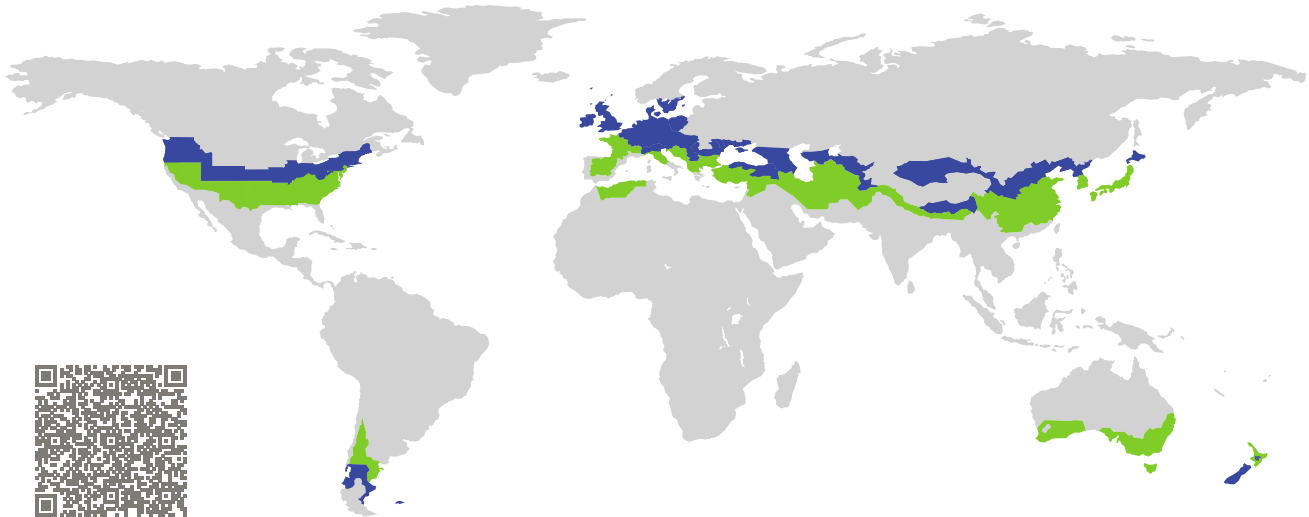


# ZERTIFIKAT

Zertifizierte Passivhaus-Komponente

Komponenten-ID 1161cw03 gültig bis 31. Dezember 2025

Passivhaus Institut  
Dr. Wolfgang Feist  
64283 Darmstadt  
Deutschland

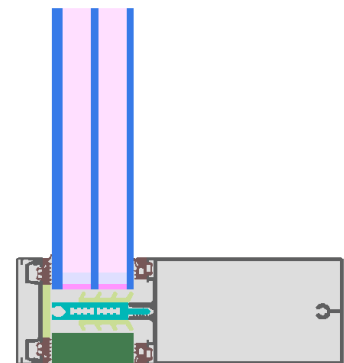


Kategorie: **Pfosten-Riegel-Fassade**  
Hersteller: **SCHÜCO International KG,  
Bielefeld,  
Deutschland**  
Produktname: **Schüco FWS 60.SI**

**Folgende Kriterien für die kühl-gemäßigte Klimazone  
wurden geprüft**

Behaglichkeit  $U_{CW=0,80} \leq 0,80 \text{ W}/(\text{m}^2 \text{ K})$   
 $U_{CW,\text{eingebaut}} \leq 0,85 \text{ W}/(\text{m}^2 \text{ K})$   
mit  $U_g = 0,70 \text{ W}/(\text{m}^2 \text{ K})$

Hygiene  $f_{Rsi=0,25} \geq 0,70$



Passivhaus-  
Effizienzklasse

phE

phD

phC

phB

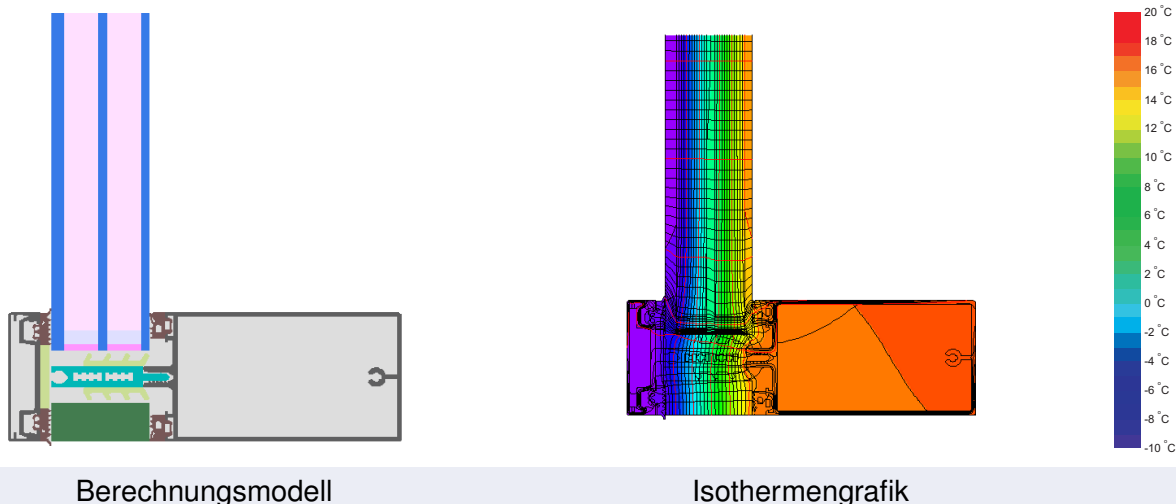
phA

kühl-gemäßigtes Klima



**ZERTIFIZIERTE  
KOMPONENTE**

Passivhaus Institut



Berechnungsmodell

Isothermengrafik

### Beschreibung

Aluminium Pfosten-Riegel-Fassade mit Falzdämmung aus PE-Schaum (0,038 W/(mK)) und PET-Schaum (0,035 W/(mK)). Verringerung des Strahlungswärmeaustausches durch niedrig emittierende Klebefolie. Glasstärke: 46 mm (6/16/4/16/4), Glaseinstand: 18 mm, Abstandhalter: SWISS-PACER Ultimate. Die Verglasung wurde mit 3 mm Sekundärdichtung berechnet. Da die Sekundärdichtung häufig dicker ist, erfolgt die Berechnung heute mit 6 mm. Das führt zu einer höheren Glasrand-Wärmebrücke. Diese kann mit Hilfe der Abstandhalter-Zertifikate abgeschätzt werden: [www.passivhauskomponenten.org](http://www.passivhauskomponenten.org) / Glasränder. Die höheren Wärmeverluste können z. B. durch eine bessere Verglasung ausgeglichen werden.

### Erläuterungen

Die Element-U-Werte wurden für die Prüfenstergröße von 1,20 m × 2,50 m bei  $U_g = 0,70 \text{ W}/(\text{m}^2 \text{ K})$  berechnet. Werden höherwertige Verglasungen eingesetzt, verbessern sich die Element-U-Werte wie folgt:

Verglasung	$U_g =$	0,70	0,65	0,60	0,55	W/(m <sup>2</sup> K)
		↓	↓	↓	↓	
Element	$U_{CW}$	0,80	0,75	0,71	0,66	W/(m <sup>2</sup> K)

Transparente Bauteile werden abhängig von den Wärmeverlusten durch den opaken Teil in Effizienzklassen eingestuft. In diese Wärmeverluste gehen die Rahmen-U-Werte, die Rahmenbreiten, Glasrand und die Glasrandlängen ein. Ein ausführlicher Bericht über die im Rahmen der Zertifizierung durchgeführten Berechnungen ist beim Hersteller erhältlich.

Das Passivhaus Institut hat weltweite Komponentenanforderungen für sieben Klimazonen definiert. Grundsätzlich können Komponenten, die für Klimazonen mit höheren Anforderungen in Klimazonen mit geringeren Anforderung eingesetzt werden. Es kann wirtschaftlich sinnvoll sein, in einer Klimazone eine thermisch höherwertige Komponente, die für eine Klimazone mit strengeren Anforderungen zertifiziert wurde, einzusetzen.

Weitere Informationen zur Zertifizierung sind unter [www.passiv.de](http://www.passiv.de) und [www.passipedia.de](http://www.passipedia.de) verfügbar.

Rahmen-Kennwerte			Rahmenbreite $b_f$ mm	Rahmen- $U$ -Wert $U_f$ <sup>1</sup> W/(m <sup>2</sup> K)	Glasrand- $\Psi$ -Wert $\Psi_g$ W/(m K)	Temperaturfaktor $f_{Rsi=0,25}$ [-]
Pfosten fest	(0M1)		60	0,84	0,034	0,83
Riegel fest	(0T1)		60	0,84	0,034	0,81
Riegel 1 Flügel	(1T1)		167	1,31	0,030	0,77
Unten fest	(FB1)		60	0,86	0,034	0,82
Oben fest	(FH1)		60	0,86	0,034	0,82
Seitlich fest	(FJ1)		60	0,81	0,033	0,81
Abstandhalter: SWISSPACER Ultimate			Sekundärdichtung: Polysulfid			

Glasträger-Wärmebrücke<sup>2</sup>  $\chi_{GT} = 0,014$  W/K

### Geprüfte Einbausituationen

Holzleichtbau (fest verglast)		Vorhangfassade (fest verglast)		Wärmedämmverbundsystem (WDVS) (fest verglast)	
$U_{Wand} = 0,13$ W/(m <sup>2</sup> K)		$U_{Wand} = 0,13$ W/(m <sup>2</sup> K)		$U_{Wand} = 0,13$ W/(m <sup>2</sup> K)	
$\Psi_{\text{einbau}}$	W/(m K)	$\Psi_{\text{einbau}}$	W/(m K)	$\Psi_{\text{einbau}}$	W/(m K)
Oben	0,024	Oben	0,023	Oben	0,021
Links	0,024	Links	0,023	Links	0,021
Rechts	0,024	Rechts	0,023	Rechts	0,021
Unten	0,024	Unten	0,016	Unten	0,019
$U_{W,\text{eingebaut}} = 0,83$ W/(m <sup>2</sup> K)		$U_{W,\text{eingebaut}} = 0,83$ W/(m <sup>2</sup> K)		$U_{W,\text{eingebaut}} = 0,83$ W/(m <sup>2</sup> K)	

<sup>1</sup> Enthält  $\Delta U = 0,17$  W/(m<sup>2</sup> K). Ermittelt durch 3D-Wärmestromsimulation

<sup>2</sup> Ermittelt durch 3D-Wärmestromsimulation. Glasträger-Typ: Edelstahl

