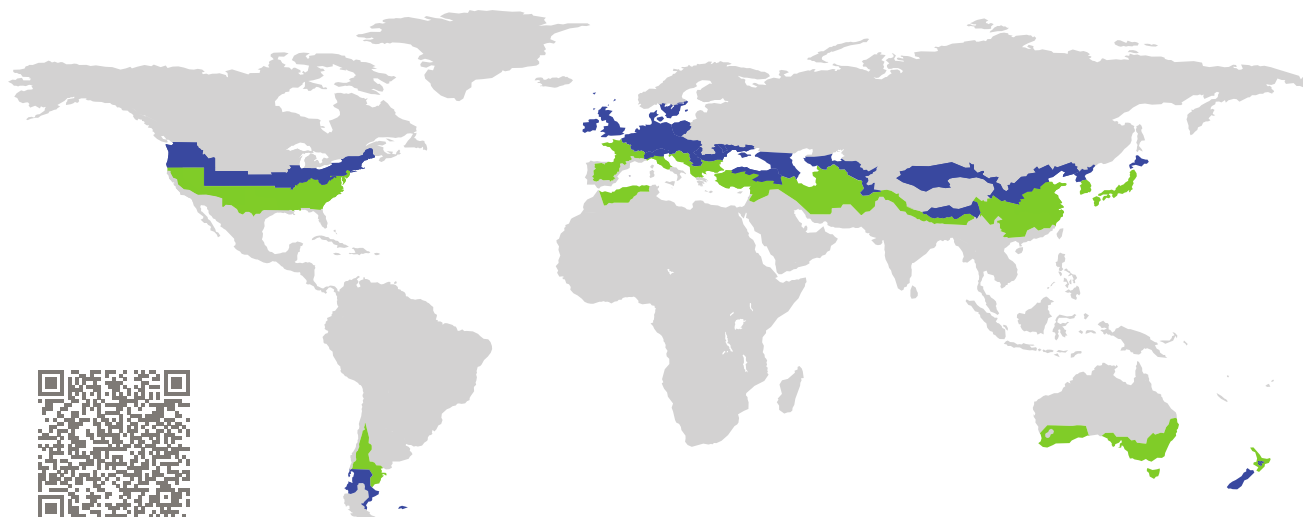


ZERTIFIKAT

Zertifizierte Passivhaus-Komponente

Komponenten-ID 0513wi03 gültig bis 31. Dezember 2025

Passivhaus Institut
Dr. Wolfgang Feist
64283 Darmstadt
Deutschland

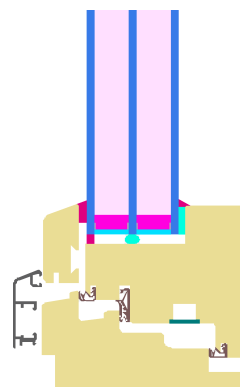


Kategorie: **Fensterrahmen**
Hersteller: **OPTIWIN GmbH,
Ebbs,
Österreich**
Produktname: **LIGNUMA**

**Folgende Kriterien für die kühl-gemäßigte Klimazone
wurden geprüft**

Behaglichkeit $U_W = 0,79 \leq 0,80 \text{ W}/(\text{m}^2 \text{ K})$
 $U_{W, \text{eingebaut}} \leq 0,85 \text{ W}/(\text{m}^2 \text{ K})$
mit $U_g = 0,70 \text{ W}/(\text{m}^2 \text{ K})$

Hygiene $f_{Rsi=0,25} \geq 0,70$



Passivhaus-
Effizienzklasse

phE

phD

phC

phB

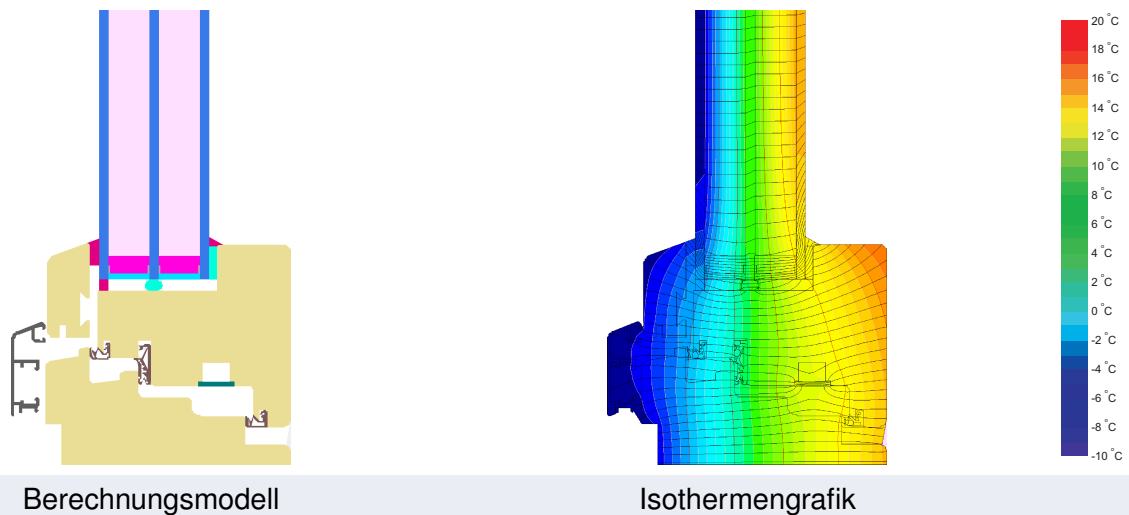
phA

kühl-gemäßigtes Klima



**ZERTIFIZIERTE
KOMPONENTE**

Passivhaus Institut



Beschreibung

Holzfensterrahmen (0,11 W/(mK)). Glasstärke: 48 mm (4/18/4/18/4), Glaseinstand: 15 mm.

Erläuterung

Die Fenster-U-Werte wurden für die Prüffenstergröße von 1,23 m × 1,48 m bei $U_g = 0,70 \text{ W}/(\text{m}^2 \text{ K})$ berechnet. Werden höherwertige Verglasungen eingesetzt, verbessern sich die Fenster-U-Werte wie folgt:

Verglasung	$U_g =$	0,70	0,64	0,58	0,54	W/(m ² K)
		↓	↓	↓	↓	
Fenster	$U_W =$	0,79	0,75	0,70	0,67	W/(m ² K)

Transparente Bauteile werden abhängig von den Wärmeverlusten durch den opaken Teil in Effizienzklassen eingestuft. In diese Wärmeverluste gehen die Rahmen-U-Werte, die Rahmenbreiten, Glasrand und die Glasrandlängen ein. Ein ausführlicher Bericht über die im Rahmen der Zertifizierung durchgeführten Berechnungen ist beim Hersteller erhältlich.

Das Passivhaus Institut hat weltweite Komponentenanforderungen für sieben Klimazonen definiert. Grundsätzlich können Komponenten, die für Klimazonen mit höheren Anforderungen zertifiziert sind, auch in Klimazonen mit geringeren Anforderung eingesetzt werden. Es kann wirtschaftlich sinnvoll sein, in einer Klimazone eine thermisch höherwertige Komponente, die für eine Klimazone mit strengeren Anforderungen zertifiziert wurde, einzusetzen.

Weitere Informationen zur Zertifizierung sind unter www.passiv.de und www.passipedia.de verfügbar.

Geprüfte Einbausituationen

Betonchalungsstein (öffnbar)		Holzleichtbau (öffnbar)		Wärmedämmverbundsystem (WDVS) (öffnbar)	
Ψ_{einbau}	W/(m K)	Ψ_{einbau}	W/(m K)	Ψ_{einbau}	W/(m K)
Oben	0,003	Oben	0,016	Oben	0,003
Seitlich	0,003	Seitlich	0,016	Seitlich	0,003
Unten	0,018	Unten	0,026	Unten	0,017
$U_{W,\text{eingebaut}} = 0,81 \text{ W}/(\text{m}^2 \text{ K})$		$U_{W,\text{eingebaut}} = 0,85 \text{ W}/(\text{m}^2 \text{ K})$		$U_{W,\text{eingebaut}} = 0,81 \text{ W}/(\text{m}^2 \text{ K})$	

Rahmen-Kennwerte			Rahmenbreite b_f mm	Rahmen- U -Wert U_f W/(m ² K)	Glasrand- Ψ -Wert Ψ_g W/(m K)	Temperaturfaktor $f_{Rsi=0,25}$ [-]
Stulp	(FM1)		125	0,86	0,023	0,72
Unten	(OB1)		97	0,92	0,022	0,72
Oben	(OH1)		97	0,79	0,023	0,72
Seitlich	(OJ1)		97	0,79	0,023	0,72
Abstandhalter: Super Spacer TriSeal / T-Spacer Premium				Sekundärdichtung: Polyurethan		

