

Zertifikat

Zertifizierte Passivhaus Komponente

für kühl-gemäßigtes Klima, gültig bis 31.12.2025

Passivhaus Institut
Dr. Wolfgang Feist
64283 Darmstadt
GERMANY

Kategorie: **Rollladen**
 Hersteller: **ALUPROF Werk in Opole**
45-446 Opole, POLAND
 Produkt: **Unterputzrollladensystem SP / SP-E 165**

Die Zertifizierung wurde mit einem Standard-Passivhausrahmen berechnet.

Folgendes Behaglichkeitskriterium wurde für die Zuerkennung des Zertifikates geprüft:

Ein eingebautes Fenster wurde mit Rollladenkasten am oberen Anschluss und Führungsschienen seitlich berechnet.
 Die Wärmeverluste wurden ermittelt mit $U_g = 0,70 \text{ W}/(\text{m}^2\text{K})$, für ein Fenstermaß von $1,23 \text{ m} * 1,48 \text{ m}$ und mit

$$U_w = 0,80 \text{ W}/(\text{m}^2\text{K})$$

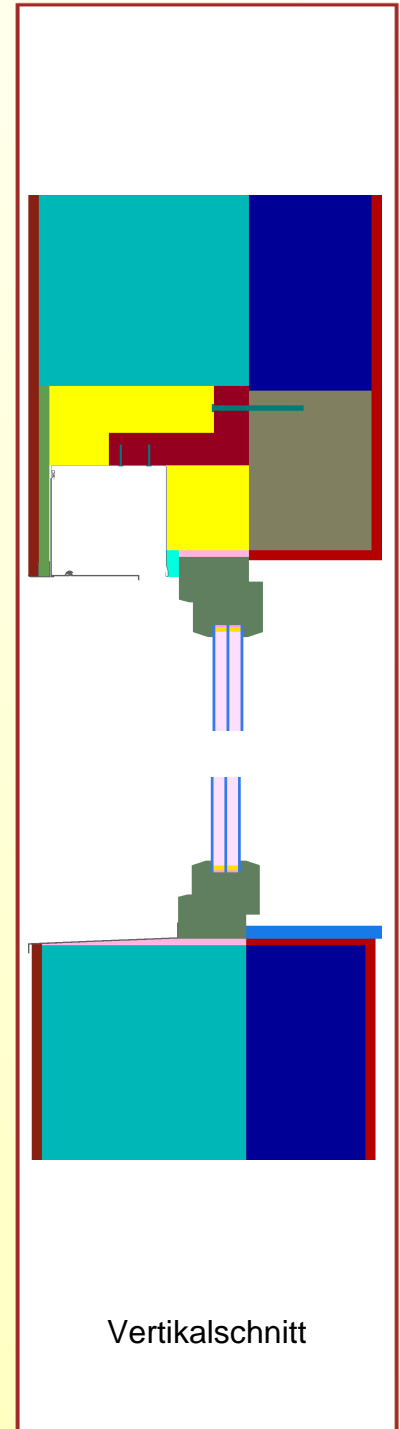
$$U_{W,\text{eingebaut}} = 0,85 \text{ W}/(\text{m}^2\text{K}) \leq 0,85 \text{ W}/(\text{m}^2\text{K})$$

Dieser Wert gilt, wenn der Einbau wie im Datenblatt angegeben bzw. thermisch gleich- oder höherwertig erfolgt.

Folgendes Hygienekriterium wurde geprüft:

$$f_{Rsi} = 0,25 \geq 0,70$$

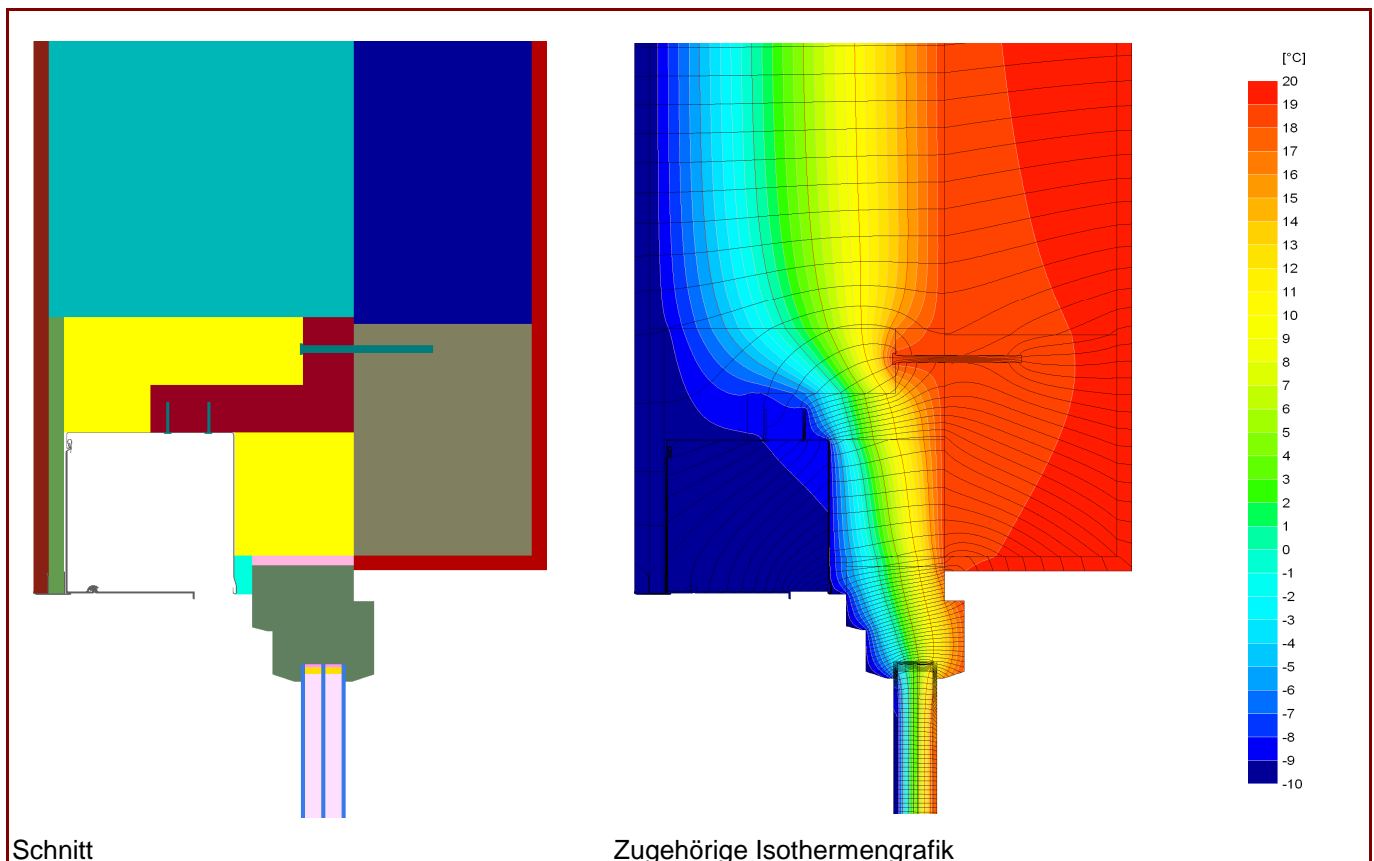
Weitere Informationen siehe Datenblatt



Datenblatt ALUPROF Werk in Opole, Unterputzrollladensystem SP / SP-E 165

Hersteller ALUPROF Werk in Opole
 ul. Gostawicka 3, 45-446 Opole, POLAND
 Tel.: +48 77 400 00 00
 E-Mail: aluprof@aluprof.eu, www.aluprof.eu/de

Fenster Standardfenster V5



Beschreibung

Aluminium Rollladenkasten mit PUR-Dämmung ($\lambda = 0,024 \text{ W}/(\text{m}^2\text{K})$), Befestigung mit PUR-Hartschaumwinkel; seitliche Rolladenführungsschienen sind thermisch getrennt vom Rahmen angebracht. Das Zertifikat ist auch gültig für einen kleineren Rollladenkasten, wenn er analog zum hier gezeigten Einbau eingebaut wird.

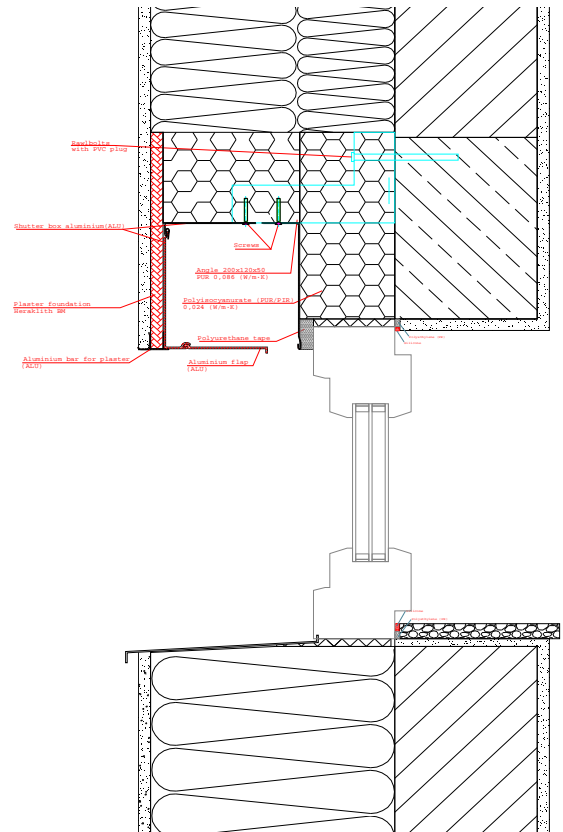
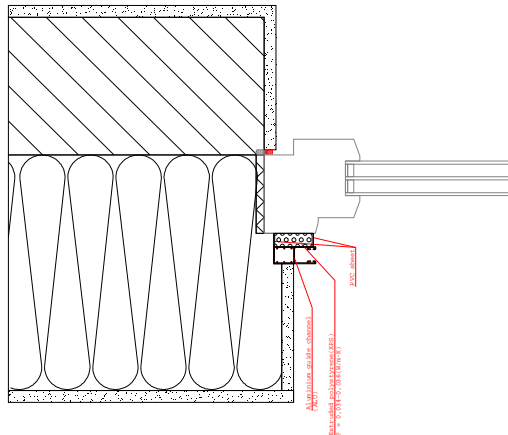
Kennwerte des Fensterrahmens

	U_f-Wert [W/(m ² K)]	Breite [mm]	Ψ_g [W/(mK)]	f_{Rsi=0,25} [-]
Abstandhalter	Superspacer TriSeal*			0,72
unten	0,80	120	0,027	
seitlich/oben	0,80	120	0,027	

* schlechtere Abstandhalter führen zu höheren Wärmeverlusten und tieferen Glasrandtemperaturen

zertifizierte Einbausituation

Massivwand WDVS (300 mm WLG 035)
mit Fenster: Standardfenster V5



Einbau-Wärmebrückenverlustkoeffizient Ψ_{Einbau} in Passivhaus geeigneter Außenwand

Position		Massivwand mit WDVS (300 mm WLG 035)
unten	[W/(mK)]	0,021
oben	[W/(mK)]	0,025
seitlich	[W/(mK)]	0,010
$U_{W,\text{eingebaut}}$	[W/(m ² K)]	0,85

Erläuterungen

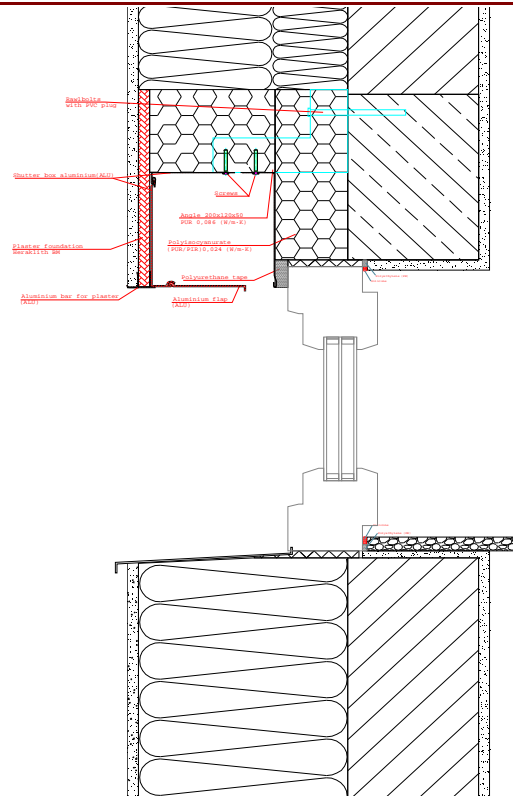
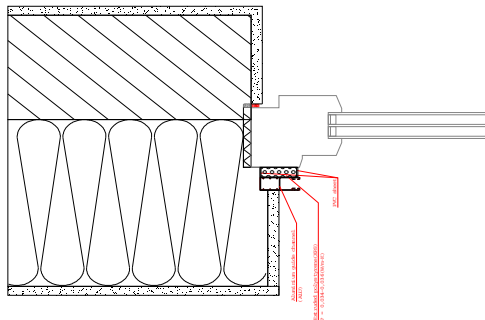
Die Fenster-U-Werte wurden für die Prüfenstergröße von 1,23 m * 1,48 m bei $U_g = 0,70 \text{ W}/(\text{m}^2\text{K})$ berechnet. Werden höherwertige Verglasungen eingesetzt, verbessern sich die Fenster-U-Werte. Ein Deckenanschluß statt eines Betonsturzes oberhalb des Kastens hat so geringen Einfluß auf die Wärmebrücke, daß er vernachlässigt werden kann, wenn das WDVS nicht geschwächt wird.

Maßbezug ist die Außenkante des Fensterrahmens.

Datenblatt ALUPROF Werk in Opole, Unterputzrollladensystem SP / SP-E 165

zusätzliche Einbausituationen

Massivwand WDVS (280 mm WLG 035)
mit Fenster: Standardfenster V5

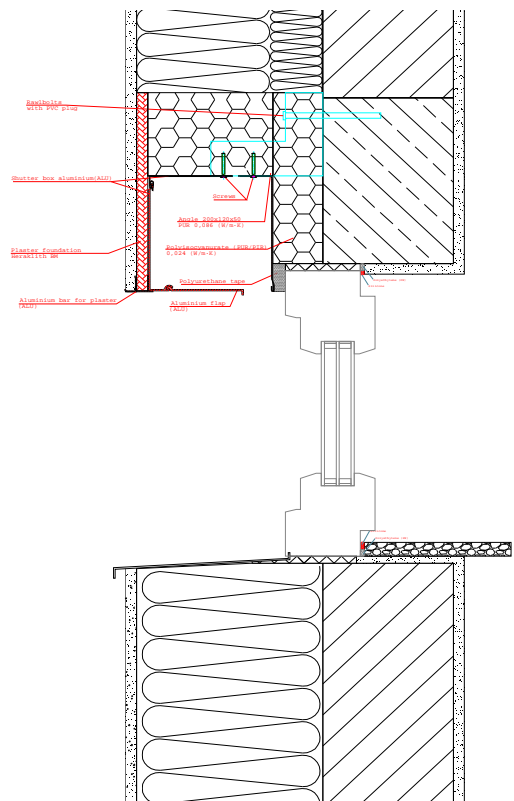
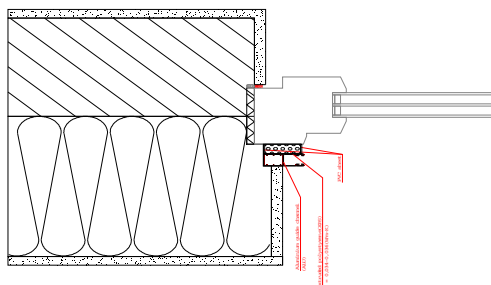


$\Psi_{\text{Einbau unten}}$	= 0,027 W/(mK)
$\Psi_{\text{Einbau oben}}$	= 0,035 W/(mK)
$\Psi_{\text{Einbau seitlich}}$	= 0,015 W/(mK)
$U_{W, \text{eingebaut}}$	= 0,87 W/(m ² K) *

* nicht zertifiziert.

Dieser Einbau erfüllt nicht die Kriterien. Je weiter der Fensterrahmen im Mauerwerk sitzt, desto größer sind die Wärmeverluste. Dies muß auf andere Weise kompensiert werden.

Massivwand WDVS (250 mm WLG 035)
mit Fenster: Standardfenster V5



$\Psi_{\text{Einbau unten}}$	= 0,043 W/(mK)
$\Psi_{\text{Einbau oben}}$	= 0,062 W/(mK)
$\Psi_{\text{Einbau seitlich}}$	= 0,027 W/(mK)
$U_{W, \text{eingebaut}}$	= 0,91 W/(m ² K) *

* nicht zertifiziert.

Dieser Einbau erfüllt nicht die Kriterien. Je weiter der Fensterrahmen im Mauerwerk sitzt, desto größer sind die Wärmeverluste. Dies muß auf andere Weise kompensiert werden.